



RFU620-10514

RFU62x

RFID

SICK
Sensor Intelligence.



Bestellinformationen

Typ	Artikelnr.
RFU620-10514	1077863

Weitere Geräteausführungen und Zubehör → www.sick.com/RFU62x



Technische Daten im Detail

Merkmale

Version	Mid Range
Produktkategorie	RFID-Schreib-/Lesegerät mit integrierter Antenne
Funkzulassung	Malaysia (MCMC SRSP-530 RFID)
Frequenzband	UHF (860 MHz ... 960 MHz)
Trägerfrequenz	919,25 MHz ... 922,75 MHz
Ausgangsleistung	0,2 W (ERP, 23 dBm)
RFID-Standard	EPCglobal UHF Class 1 Generation 2, ISO/IEC 18000-6 C, RAIN
Modulation	PR-ASK
Anschlussart	PoE
Öffnungswinkel	100°
Heizung	Nein
Lesereichweite	≤ 2 m ¹⁾
Antenne	Integriert
Sendeleistung	Einstellbar
Polarisation	Zirkular
Achsenverhältnis	Typ. 3 dB
Rückdämpfung	> 5 dB
Weitere Funktionen	Diagnose, Firmware aktualisierbar, flexibles Datenausgabeformat (frei parametrierbar), Heart-beat, Triggerung, SICK-AppSpace-Funktionalitäten können mit dem Zubehörteil SD-Karte SD-K6U-P00100 freigeschaltet werden (für Firmware ≥ 2.0.0)

¹⁾ Abhängig vom verwendeten Transponder und den Umgebungsbedingungen.

Mechanik/Elektrik

Anschlussart	1, 1 x M12, 8-polige Dose, X-codiert, USB, 5-polige Dose, Typ Micro-B
Versorgungsspannung	48 V DC ... 57 V DC ¹⁾
Leistungsaufnahme	Typ. 8 W, Standby 3 W
Gehäusematerial	Aluminiumdruckguss Kunststoff (PPS)
Schutzart	IP67
Schutzklasse	III
Gewicht	780 g
Abmessungen (L x B x H)	137 mm x 131 mm x 56 mm
MTBF	> 100 Jahre

¹⁾ Gemäß PoE-Technologie.

Schnittstellen

Ethernet	✓ , TCP/IP, PoE, OPC UA
Bemerkung	Companion Spec V1.0 ab Firmware 2.20
Funktion	Datenschnittstelle (Ausgabe Leseergebnis), Serviceschnittstelle, PoE
Datenübertragungsrate	10/100 Mbit/s
PROFINET	✓
Funktion	PROFINET Single Port, Datenschnittstelle (Ausgabe Leseergebnis)
Datenübertragungsrate	10/100 Mbit/s
EtherNet/IP™	✓
Funktion	Datenschnittstelle (Ausgabe Leseergebnis)
Datenübertragungsrate	10/100 Mbit/s
USB	✓
Bemerkung	USB 2.0
Funktion	Serviceschnittstelle
Digitaleingänge	0
Digitalausgänge	0
Optische Anzeigen	7 LEDs, mehrfarbig (Gerätestatus) 4 RGB-LED (Process Feedback)
Bedienerschnittstellen	Webserver
Konfigurationssoftware	SOPAS ET ¹⁾
Programmierschnittstelle	Anwenderspezifische Programmierung mit Entwicklungsumgebung SICK AppStudio
Speicherkarte	MicroSD-Speicherkarte (Parameter-Cloning, Datenspeicherung)

¹⁾ Alternativ können eigene Konfigurationstools auf Basis der SICK-Kommandosprache CoLa generiert werden (z.B. in eigener Software oder auf SPS-Funktionsbausteinen).

Umgebungsdaten

Elektromagnetische Verträglichkeit (EMV)	EN 301489-3
Schwingfestigkeit	EN 60068-2-64:2008-02
Schockfestigkeit	EN 60068-2-27:2009-05
Betriebsumgebungstemperatur	-25 °C ... +50 °C
Lagertemperatur	-40 °C ... +70 °C

Zulässige relative Luftfeuchte	90 %, nicht kondensierend
---------------------------------------	---------------------------

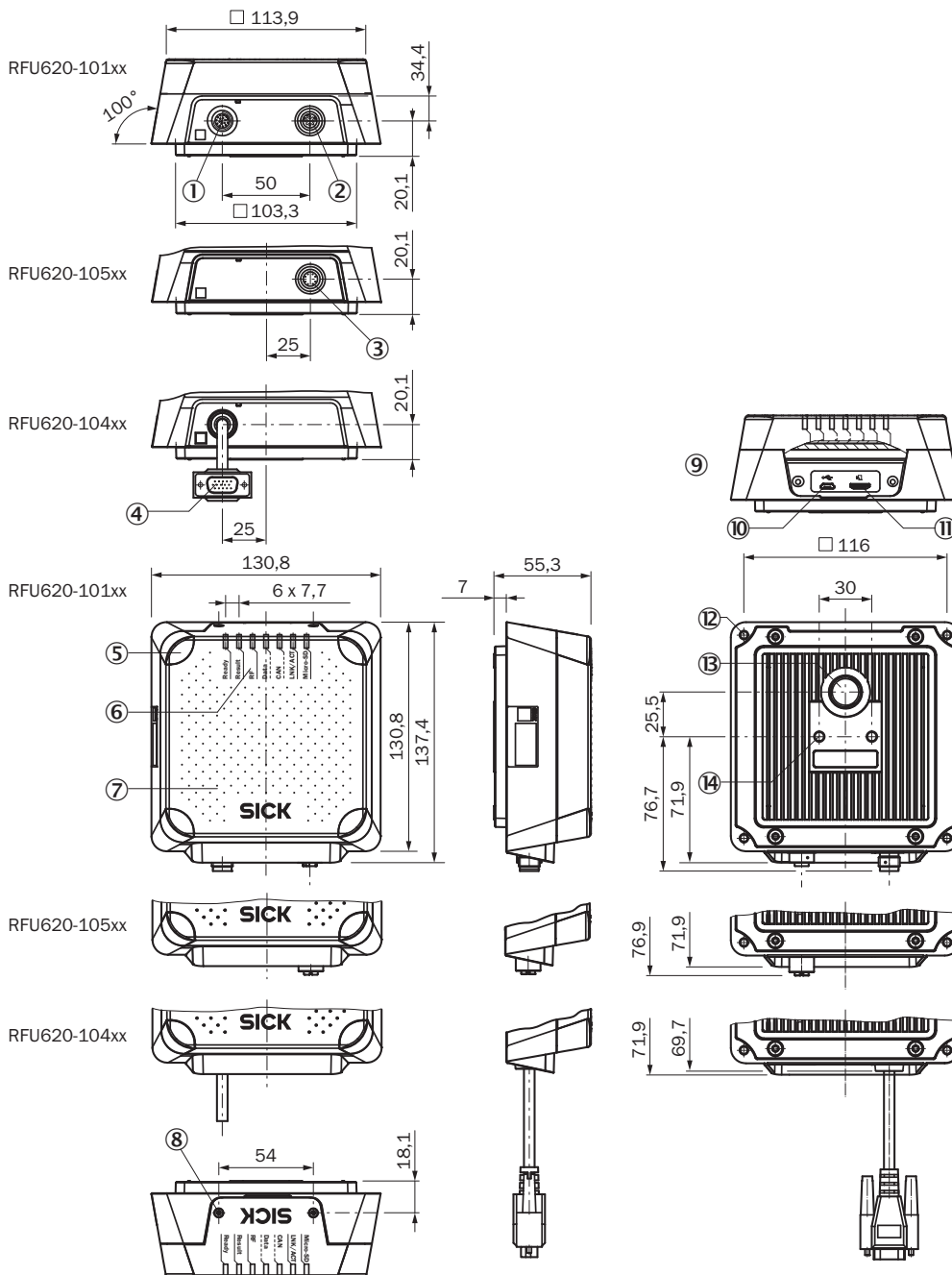
Zertifikate

China RoHS	✓
Profinet certificate	✓
Radio Approval certificate Malaysia	✓
4Dpro	✓
RAIN RFID	✓

Klassifikationen

ECLASS 5.0	27280401
ECLASS 5.1.4	27280401
ECLASS 6.0	27280401
ECLASS 6.2	27280401
ECLASS 7.0	27280401
ECLASS 8.0	27280401
ECLASS 8.1	27280401
ECLASS 9.0	27280401
ECLASS 10.0	27280401
ECLASS 11.0	27280401
ECLASS 12.0	27280401
ETIM 5.0	EC002998
ETIM 6.0	EC002998
ETIM 7.0	EC002998
ETIM 8.0	EC002998
UNSPSC 16.0901	52161523

Maßzeichnung RFU62x

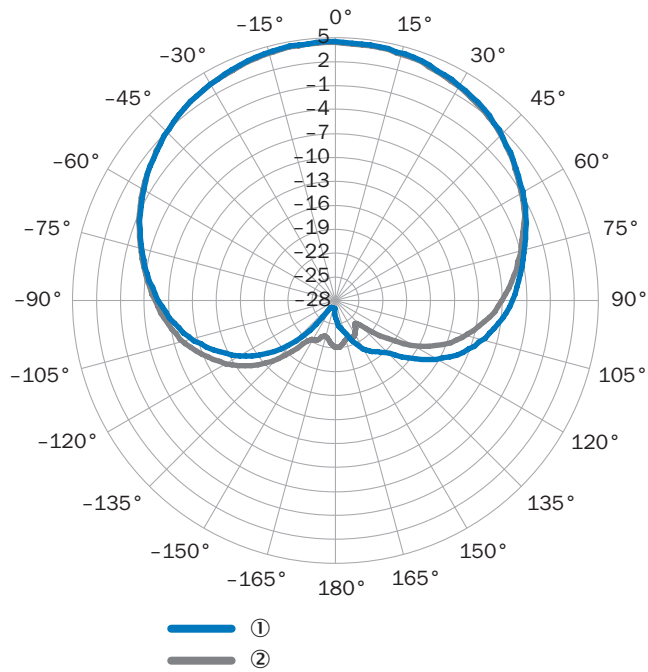


Maße in mm

- ① Anschluss „Power/AUX/CAN/I/O“, 17-poliger M12-Stecker, A-codiert
- ② Anschluss „Ethernet“, 4-polige M12-Dose, D-codiert
- ③ Anschluss „PoE“, 8-polige M12-Dose, X-codiert
- ④ Anschluss „Power/HOST/AUX/CAN/I/O“, 15-poliger D-Sub-HD-Stecker, Leitung 0,9 m
- ⑤ 4 x LED mehrfarbig (Process Feedback)
- ⑥ 7 x LED für Statusanzeige
- ⑦ Haube mit integrierter Antenne
- ⑧ Schraube (Torx T8), unverlierbar (2 x), für seitliche Abdeckung
- ⑨ seitliche Abdeckung geöffnet
- ⑩ USB-Buchse, Typ Micro-B
- ⑪ Schacht für MicroSD-Speicherkarte
- ⑫ Sacklochgewinde M5, 9 mm tief (4 x), alternativ zur Befestigung

- ③ Druckausgleichsventil (Belüftungselement)
- ④ Sacklochgewinde M6, 7 mm tief (2 x), zur Befestigung

Richtdiagramm



gemessener Antennengewinn in dBic bei 868,5 MHz, RHCP (rechtsdrehend zirkular polarisiert)
 ① horizontale Ebene (Azimut)
 ② vertikale Ebene (Elevation)

Anschlussschema EtherCAT®

EtherCAT®



- Connecting cable (already present on device)
- EtherCAT® cable, 2 m (Part no. 2106159)

Anschlusschema PROFINET IO/RT

PROFINET

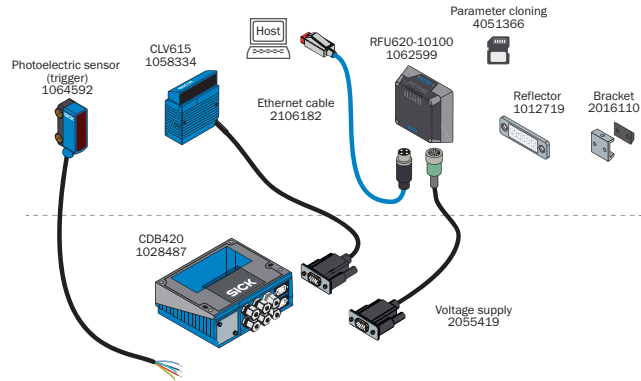


- Connecting cable (already present on device)
- Connection cable, 2 m (Part no. 6061702)
- PROFINET cable, 2 m (Part no. 2106182)
- PROFINET cable, 2 m (Part no. 2106258)
- PROFINET cable, ready to assemble AIDA plug connectors

Systemaufbau







RFU62x



Datenzusammenführung von Barcode und RFID

Empfohlenes Zubehör

Weitere Geräteausführungen und Zubehör → www.sick.com/RFU62x

	Kurzbeschreibung	Typ	Artikelnr.
Steckverbinder und Leitungen			
	<ul style="list-style-type: none"> Beschreibung: USB 2.0, ungeschirmt Anschlussart Kopf A: Stecker, Micro-B, 4-polig, gerade Anschlussart Kopf B: Stecker, USB-A, 4-polig, gerade Signalart: USB 2.0 Leitung: 2 m, 4-adrig 	YMUSA4-020V-G4MUIA4	6036106
Speichermedien			
	<ul style="list-style-type: none"> Beschreibung: MicroSD-Speicherkarte mit 1 GB für den industriellen Einsatz 	MicroSD-Speicherkarte	4051366
Befestigungstechnik			
	<ul style="list-style-type: none"> Beschreibung: Befestigungswinkel einfach 	Befestigungswinkel	2071067
RFID-Transponder			
	<ul style="list-style-type: none"> Trägerfrequenz: 865 MHz ... 928 MHz Speicherkapazität (EPC / User Memory): 496/128 Bit (EPC / User Memory) Abmessungen (L x B x H): 18 mm x 122 mm x 2 mm 	UHF Transponder, Rectangular, global	6088050

SICK AUF EINEN BLICK

SICK ist einer der führenden Hersteller von intelligenten Sensoren und Sensorlösungen für industrielle Anwendungen. Ein einzigartiges Produkt- und Dienstleistungsspektrum schafft die perfekte Basis für sicheres und effizientes Steuern von Prozessen, für den Schutz von Menschen vor Unfällen und für die Vermeidung von Umweltschäden.

Wir verfügen über umfassende Erfahrung in vielfältigen Branchen und kennen ihre Prozesse und Anforderungen. So können wir mit intelligenten Sensoren genau das liefern, was unsere Kunden brauchen. In Applikationszentren in Europa, Asien und Nordamerika werden Systemlösungen kundenspezifisch getestet und optimiert. Das alles macht uns zu einem zuverlässigen Lieferanten und Entwicklungspartner.

Umfassende Dienstleistungen runden unser Angebot ab: SICK LifeTime Services unterstützen während des gesamten Maschinenlebenszyklus und sorgen für Sicherheit und Produktivität.

Das ist für uns „Sensor Intelligence.“

WELTWEIT IN IHRER NÄHE:

Ansprechpartner und weitere Standorte → www.sick.com