



# RFU630-13111

RFU63x

RFID

**SICK**  
Sensor Intelligence.



### Bestellinformationen

Typ	Artikelnr.
RFU630-13111	1077862

Weitere Geräteausführungen und Zubehör → [www.sick.com/RFU63x](http://www.sick.com/RFU63x)



### Technische Daten im Detail

#### Merkmale

<b>Version</b>	Long Range
<b>Produktkategorie</b>	RFID-Schreib-/Lesegerät mit integrierter Antenne
<b>Funkzulassung</b>	Neuseeland (AS/NZ4268)
<b>Frequenzband</b>	UHF (860 MHz ... 960 MHz)
<b>Trägerfrequenz</b>	920,25 MHz ... 927,25 MHz
<b>Ausgangsleistung</b>	3,16 W (EIRP, bei integrierter Antenne, alternativ 29 dBm an den externen Antennenport, Leistung einstellbar)
<b>RFID-Standard</b>	EPCglobal UHF Class 1 Generation 2, ISO/IEC 18000-6 C, RAIN
<b>Modulation</b>	PR-ASK, DSB-ASK
<b>Öffnungswinkel</b>	72°
<b>Lesereichweite</b>	≤ 10 m <sup>1)</sup>
<b>Antenne</b>	Integriert
Sendeleistung	Einstellbar
Polarisation	Zirkular
Achsenverhältnis	Typ. 2 dB
Rückdämpfung	> 17 dB
Anschluss externer Antennen	3 (bis + 29 dBm einzeln einstellbar)
<b>Pulkerfassung</b>	✓
<b>Weitere Funktionen</b>	Diagnose, Firmware aktualisierbar, flexibles Datenausgabeformat (frei parametrierbar), Heartbeat, Triggerung, SICK-AppSpace-Funktionalitäten können mit dem Zubehörteil SD-Karte SD-K6U-P00100 freigeschaltet werden (für Firmware ≥ 2.0.0)

<sup>1)</sup> Abhängig vom verwendeten Transponder und den Umgebungsbedingungen.

## Mechanik/Elektrik

<b>Anschlussart</b>	1 x M12, 17-poliger Stecker, A-codiert 1 x M12, 4-polige Dose, D-codiert 1 x USB, 5-polige Dose, Typ Micro-B
<b>Versorgungsspannung</b>	18 V DC ... 30 V DC
<b>Leistungsaufnahme</b>	Typ. 20 W
<b>Gehäusematerial</b>	Aluminiumdruckguss
<b>Gehäusefarbe</b>	Blau, schwarz, silber
<b>Schutzart</b>	IP67
<b>Schutzklasse</b>	III
<b>Gewicht</b>	2,6 kg
<b>Abmessungen (L x B x H)</b>	239 mm x 239 mm x 64 mm
<b>MTBF</b>	> 100 Jahre

## Schnittstellen

<b>Ethernet</b>		✓ , TCP/IP, OPC UA
	Bemerkung	Companion Spec V1.0 ab Firmware 2.20
	Funktion	Datenschnittstelle (Ausgabe Leseergebnis), Serviceschnittstelle
	Datenübertragungsrate	10/100 Mbit/s
<b>PROFINET</b>		✓
	Funktion	PROFINET Single Port, PROFINET Dual Port (optional über externes Feldbusmodul CDF600-2), Datenschnittstelle (Ausgabe Leseergebnis)
	Datenübertragungsrate	10/100 Mbit/s
<b>EtherNet/IP™</b>		✓
	Funktion	Datenschnittstelle (Ausgabe Leseergebnis)
	Datenübertragungsrate	10/100 Mbit/s
<b>EtherCAT®</b>		✓
	Art der Feldbusintegration	Optional über externes Feldbusmodul CDF600
	Funktion	Datenschnittstelle (Ausgabe Leseergebnis)
<b>Seriell</b>		✓ , RS-232, RS-422
	Bemerkung	RS-422 nur über 4-Draht
	Funktion	Datenschnittstelle (Ausgabe Leseergebnis), Serviceschnittstelle
	Datenübertragungsrate	0,3 kBaud ... 115,2 kBaud, AUX: 57,6 kBaud
<b>CAN</b>		✓
	Bemerkung	CSN (SICK CAN Sensor Network)
	Funktion	Datenschnittstelle (Ausgabe Leseergebnis)
<b>PROFIBUS DP</b>		✓
	Art der Feldbusintegration	Optional über externes Feldbusmodul CDF600-2
	Funktion	Datenschnittstelle (Ausgabe Leseergebnis)
<b>USB</b>		✓
	Bemerkung	USB 2.0
	Funktion	Serviceschnittstelle

<sup>1)</sup> Alternativ können eigene Konfigurationstools auf Basis der SICK-Kommandosprache CoLa generiert werden (z.B. in eigener Software oder auf SPS-Funktionsbausteinen).

<b>CANopen</b>	✓
<b>Funktion</b>	Datenschnittstelle (Ausgabe Leseergebnis)
<b>Digitaleingänge</b>	2 (physikalisch, zusätzlich 2 logische Eingänge über optionalen Parameterspeicher CMC600 im CDB620/CDM420)
<b>Digitalausgänge</b>	2 (physikalisch, zusätzlich 2 logische Ausgänge über optionalen Parameterspeicher CMC600 im CDB620/CDM420)
<b>Optische Anzeigen</b>	7 LEDs, mehrfarbig (Gerätestatus) 1 RGB-LED (Process Feedback)
<b>Akustische Anzeigen</b>	1 Beeper (Feedback)
<b>Bedienelemente</b>	2 Tasten (wählen und starten bzw. beenden von Funktionen)
<b>Bedienerschnittstellen</b>	Webserver
<b>Konfigurationssoftware</b>	SOPAS ET <sup>1)</sup>
<b>Programmierschnittstelle</b>	Anwenderspezifische Programmierung mit Entwicklungsumgebung SICK AppStudio
<b>Speicherkarte</b>	MicroSD-Speicherkarte (Parameter-Cloning, Datenspeicherung)

<sup>1)</sup> Alternativ können eigene Konfigurationstools auf Basis der SICK-Kommandosprache CoLa generiert werden (z.B. in eigener Software oder auf SPS-Funktionsbausteinen).

## Umgebungsdaten

<b>Elektromagnetische Verträglichkeit (EMV)</b>	EN 301489-3
<b>Schwingfestigkeit</b>	EN 60068-2-64:2008-02
<b>Schockfestigkeit</b>	EN 60068-2-27:2009-05
<b>Betriebsumgebungstemperatur</b>	-30 °C ... +60 °C <sup>1)</sup>
<b>Lagertemperatur</b>	-30 °C ... +70 °C
<b>Relative Luftfeuchte</b>	± 90 %, nicht kondensierend

<sup>1)</sup> Ab Firmware-Version V2.02.

## Zertifikate

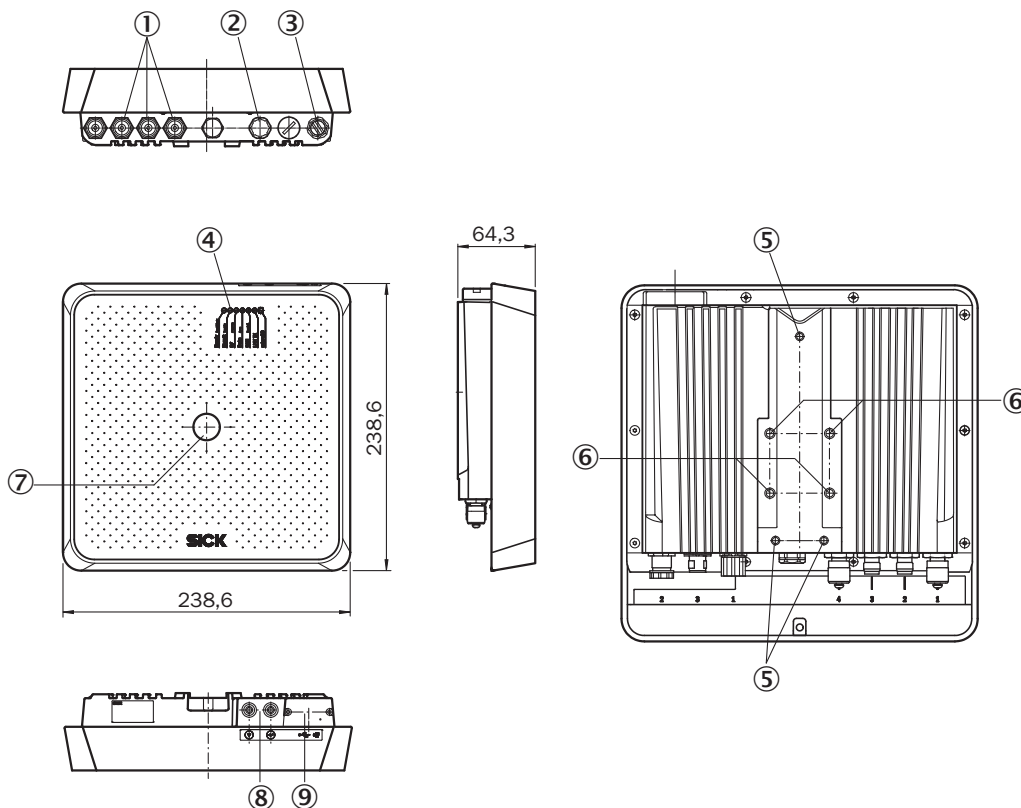
<b>China RoHS</b>	✓
<b>Profinet certificate</b>	✓
<b>Ethernet/IP certificate</b>	✓
<b>Radio Approval certificate New Zealand</b>	✓
<b>4Dpro</b>	✓
<b>RAIN RFID</b>	✓

## Klassifikationen

<b>ECLASS 5.0</b>	27280401
<b>ECLASS 5.1.4</b>	27280401
<b>ECLASS 6.0</b>	27280401
<b>ECLASS 6.2</b>	27280401
<b>ECLASS 7.0</b>	27280401
<b>ECLASS 8.0</b>	27280401
<b>ECLASS 8.1</b>	27280401
<b>ECLASS 9.0</b>	27280401
<b>ECLASS 10.0</b>	27280401
<b>ECLASS 11.0</b>	27280401

<b>ECLASS 12.0</b>	27280401
<b>ETIM 5.0</b>	EC002998
<b>ETIM 6.0</b>	EC002998
<b>ETIM 7.0</b>	EC002998
<b>ETIM 8.0</b>	EC002998
<b>UNSPSC 16.0901</b>	52161523

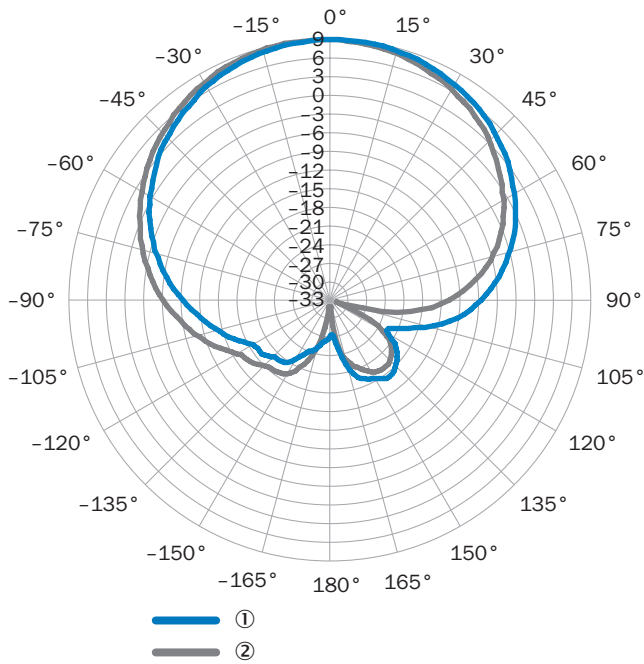
## Maßzeichnung RFU63x



Maße in mm

- ① 3 x Antennenanschluss („external“, TNC reverse)
- ② Anschluss „Power/Serial Data/CAN/I/O“
- ③ Anschluss Ethernet
- ④ 7 x LED für Statusanzeige
- ⑤ 3 x Befestigungsgewinde M5, 8 mm tief
- ⑥ 4 x Befestigungsgewinde M6, 11 mm tief
- ⑦ 1 x LED mehrfarbig (Process Feedback)
- ⑧ Funktionstasten
- ⑨ Micro-USB-Dose und Schacht für MicroSD-Speicherkarte, hinter verschraubbarer Abdeckung

Richtdiagramm



gemessener Antennengewinn in dBic bei 868,5 MHz, RHCP (rechtsdrehend zirkular polarisiert)

① horizontale Ebene (Azimut)

② vertikale Ebene (Elevation)

Anschlussschema EtherCAT®

EtherCAT®



Anschlussschema PROFINET IO/RT

PROFINET

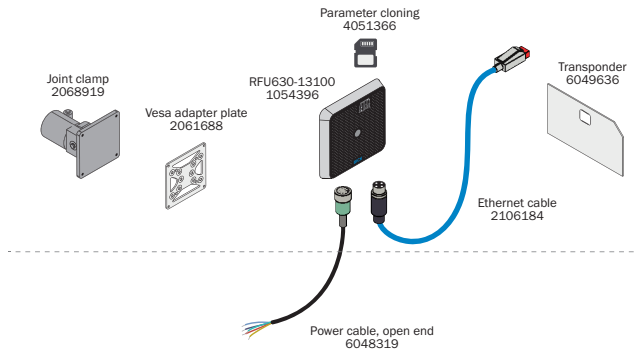


- Connecting cable (already present on device)
- Connection cable, 2 m (Part no. 6061702)
- PROFINET cable, 2 m (Part no. 2106182)
- - - PROFINET cable, 2 m (Part no. 2106258)
- · · · PROFINET cable, ready to assemble AIDA plug connectors

### Systemaufbau






### RFU63x








### Karosserie-Identifikation im Rohbau

### Empfohlenes Zubehör

Weitere Geräteausführungen und Zubehör → [www.sick.com/RFU63x](http://www.sick.com/RFU63x)

	Kurzbeschreibung	Typ	Artikelnr.
<b>Speichermedien</b>			
	<ul style="list-style-type: none"> <li><b>Beschreibung:</b> MicroSD-Speicherkarte mit 1 GB für den industriellen Einsatz</li> </ul>	MicroSD-Speicherkarte	4051366
<b>Befestigungstechnik</b>			
	<ul style="list-style-type: none"> <li><b>Beschreibung:</b> Befestigungswinkel zur Wandmontage inkl. Montagematerial</li> </ul>	Befestigungswinkel	2060912
	<ul style="list-style-type: none"> <li><b>Beschreibung:</b> Pivot-Befestigungswinkel inkl. Montagematerial</li> <li><b>Geeignet für:</b> Pivot-Befestigungswinkel inkl. Montagematerial, einstellbar +/- 30°. Gerätetausch ohne mechanische Neujustage der Halterung möglich.</li> </ul>	Befestigungswinkel	2080967

	Kurzbeschreibung	Typ	Artikelnr.
Steckverbinder und Leitungen			
	<ul style="list-style-type: none"> <li>• <b>Beschreibung:</b> USB 2.0, ungeschirmt</li> <li>• <b>Anschlussart Kopf A:</b> Stecker, Micro-B, 4-polig, gerade</li> <li>• <b>Anschlussart Kopf B:</b> Stecker, USB-A, 4-polig, gerade</li> <li>• <b>Signalart:</b> USB 2.0</li> <li>• <b>Leitung:</b> 2 m, 4-adrig</li> </ul>	YMUSA4-020V-G4MUIA4	6036106
	<ul style="list-style-type: none"> <li>• <b>Anschlussart Kopf A:</b> Dose, M12, 17-polig, gerade, A-codiert</li> <li>• <b>Anschlussart Kopf B:</b> Stecker, M12, 17-polig, gerade, A-codiert</li> <li>• <b>Signalart:</b> Power, seriell, CAN, digitale I/Os</li> <li>• <b>Leitung:</b> 0,9 m, 17-adrig</li> <li>• <b>Beschreibung:</b> Power, 2-A-geeignet, geschirmt, Seriell, CAN, Digitale I/Os</li> <li>• <b>Einsatzbereich:</b> Schleppkettenbetrieb</li> </ul>	YM2A8D-C90XXXF2A8D	6052945
	<ul style="list-style-type: none"> <li>• <b>Anschlussart Kopf A:</b> Stecker, M12, 4-polig, gerade, D-codiert</li> <li>• <b>Anschlussart Kopf B:</b> Stecker, RJ45, 4-polig, gerade</li> <li>• <b>Signalart:</b> Ethernet, PROFINET</li> <li>• <b>Leitung:</b> 2 m, 4-adrig, PUR, halogenfrei</li> <li>• <b>Beschreibung:</b> Ethernet, geschirmt, PROFINET</li> <li>• <b>Einsatzbereich:</b> Schleppkettenbetrieb, Öl- /Schmiermittelbereich</li> </ul>	YM2D24-020P-N1MRJA4	2106182
Verteilerboxen			
		CDB650-204	1064114
RFID-Transponder			
	<ul style="list-style-type: none"> <li>• <b>Trägerfrequenz:</b> 865 MHz ... 928 MHz</li> <li>• <b>Speicherkapazität (EPC / User Memory):</b> 496/128 Bit (EPC / User Memory)</li> <li>• <b>Abmessungen (L x B x H):</b> 18 mm x 122 mm x 2 mm</li> </ul>	UHF Transponder, Rectangular, global	6088050

## SICK AUF EINEN BLICK

SICK ist einer der führenden Hersteller von intelligenten Sensoren und Sensorlösungen für industrielle Anwendungen. Ein einzigartiges Produkt- und Dienstleistungsspektrum schafft die perfekte Basis für sicheres und effizientes Steuern von Prozessen, für den Schutz von Menschen vor Unfällen und für die Vermeidung von Umweltschäden.

Wir verfügen über umfassende Erfahrung in vielfältigen Branchen und kennen ihre Prozesse und Anforderungen. So können wir mit intelligenten Sensoren genau das liefern, was unsere Kunden brauchen. In Applikationszentren in Europa, Asien und Nordamerika werden Systemlösungen kundenspezifisch getestet und optimiert. Das alles macht uns zu einem zuverlässigen Lieferanten und Entwicklungspartner.

Umfassende Dienstleistungen runden unser Angebot ab: SICK LifeTime Services unterstützen während des gesamten Maschinenlebenszyklus und sorgen für Sicherheit und Produktivität.

**Das ist für uns „Sensor Intelligence.“**

## WELTWEIT IN IHRER NÄHE:

Ansprechpartner und weitere Standorte → [www.sick.com](http://www.sick.com)