



# HTF18-P3G2BB

H18 Sure Sense

LICHTTASTER UND LICHTSCHRANKEN

**SICK**  
Sensor Intelligence.



Abbildung kann abweichen



### Bestellinformationen

Typ	Artikelnr.
HTF18-P3G2BB	1074590

Weitere Geräteausführungen und Zubehör → [www.sick.com/H18\\_Sure\\_Sense](http://www.sick.com/H18_Sure_Sense)

### Technische Daten im Detail

#### Merkmale

<b>Funktionsprinzip</b>	Reflexions-Lichttaster	
<b>Funktionsprinzip Detail</b>	Vordergrundausbldung	
<b>Abmessungen (B x H x T)</b>	16,2 mm x 45,5 mm x 31,8 mm	
<b>Gehäuseform (Lichtaustritt)</b>	Hybrid	
<b>Gewindedurchmesser (Gehäuse)</b>	M18	
<b>Befestigungsart</b>	M18, Kopf / seitlich (24,1 ... 25,4 mm)	
<b>Gehäusefarbe</b>	Blau	
<b>Schaltabstand max.</b>	5 mm ... 300 mm <sup>1)</sup>	
<b>Schaltabstand</b>	5 mm ... 150 mm <sup>2)</sup>	
<b>Lichtart</b>	Sichtbares Rotlicht	
<b>Lichtsender</b>	PinPoint-LED <sup>3)</sup>	
<b>Lichtfleckgröße (Entfernung)</b>	7 mm (300 mm)	
<b>Wellenlänge</b>	631 nm	
<b>Einstellung</b>		
	Potentiometer, rechts	Empfindlichkeit
	Potentiometer, links	Keine
<b>Besondere Merkmale</b>	Anzeige der Signalstärke	

<sup>1)</sup> Tastgut mit 90 % Remission (bezogen auf Standardweiß, DIN 5033).

<sup>2)</sup> Tastgut mit 6 % Remission (bezogen auf Standardschwarz, DIN 5033).

<sup>3)</sup> Mittlere Lebensdauer: 100.000 h bei T<sub>U</sub> = +25 °C.

## Mechanik/Elektrik

<b>Versorgungsspannung</b>	10 V DC ... 30 V DC
<b>Restwelligkeit</b>	$< 5 V_{SS}^{1)}$
<b>Stromaufnahme</b>	$\leq 20 \text{ mA}^{2)}$
<b>Schaltausgang</b>	PNP
<b>Schaltfunktion</b>	Antivalent
<b>Schaltart</b>	Hell-/dunkelschaltend
<b>Schaltausgang Detail</b>	
Schaltausgang Q1	PNP, Hellschaltend
Schaltausgang Q2	PNP, Dunkelschaltend
<b>Ausgangsstrom <math>I_{\max}</math></b>	$\leq 100 \text{ mA}$
<b>Ansprechzeit</b>	$\leq 0,5 \text{ ms}^{3)}$
<b>Schaltfrequenz</b>	$1.000 \text{ Hz}^{4)}$
<b>Anschlussart</b>	Leitung mit Stecker M8, 4-polig, 2.000 mm
<b>Leitungsmaterial</b>	Kunststoff, PVC
<b>Leiterquerschnitt</b>	$0,2 \text{ mm}^2$
<b>Schutzschaltungen</b>	A <sup>5)</sup> B <sup>6)</sup> D <sup>7)</sup>
<b>Schutzklasse</b>	III
<b>Gewicht</b>	18 g
<b>Gehäusematerial</b>	Kunststoff, VISTAL®
<b>Werkstoff, Optik</b>	Kunststoff, PMMA
<b>Schutzart</b>	IP67 IP69K
<b>Lieferumfang</b>	Befestigungsmutter (1x), M18, Kunststoff, schwarz, flach
<b>Elektromagnetische Verträglichkeit (EMV)</b>	EN 60947-5-2 (Der Sensor erfüllt die Funkschutzbestimmungen (EMV) für den industriellen Bereich (Funkschutzklasse A). Beim Einsatz im Wohnbereich kann er Funkstörungen verursachen.)
<b>Umgebungstemperatur Betrieb</b>	$-40 \text{ °C} \dots +65 \text{ °C}$
<b>Umgebungstemperatur Lager</b>	$-40 \text{ °C} \dots +75 \text{ °C}$
<b>UL-File-Nr.</b>	E189383

<sup>1)</sup> Darf  $U_V$ -Toleranzen nicht über- oder unterschreiten.

<sup>2)</sup> Ohne Anzeige der Signalstärke und Last.

<sup>3)</sup> Signallaufzeit bei ohmscher Last.

<sup>4)</sup> Bei Hell-Dunkel-Verhältnis 1:1.

<sup>5)</sup> A =  $U_V$ -Anschlüsse verpolsicher.

<sup>6)</sup> B = Ein- und Ausgänge verpolsicher.

<sup>7)</sup> D = Ausgänge überstrom- und kurzschlussfest.

## Sicherheitstechnische Kenngrößen

<b>MTTF<sub>D</sub></b>	523,9 Jahre
<b>DC<sub>avg</sub></b>	0 %

### Anschlussart/Anschlussbelegung

<b>Anschlussart</b>		Leitung mit Stecker M8, 4-polig, 2.000 mm
<b>Anschlussart Detail</b>		
	Leitungsmaterial	Kunststoff
	Leiterquerschnitt	0,2 mm <sup>2</sup>
<b>Anschlussbelegung</b>		
	BN 1	+ (L+)
	WH 2	Q <sub>2</sub>
	BU 3	- (M)
	BK 4	Q <sub>1</sub>

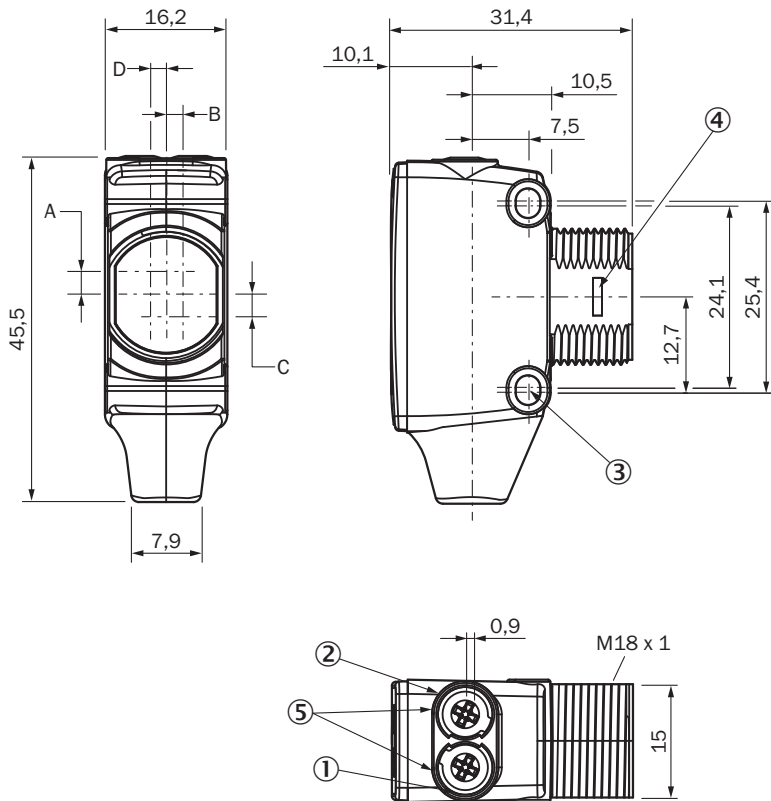
### Zertifikate

<b>EU declaration of conformity</b>	✓
<b>UK declaration of conformity</b>	✓
<b>ACMA declaration of conformity</b>	✓
<b>Moroccan declaration of conformity</b>	✓
<b>China RoHS</b>	✓
<b>cULus certificate</b>	✓

### Klassifikationen

<b>ECLASS 5.0</b>	27270903
<b>ECLASS 5.1.4</b>	27270903
<b>ECLASS 6.0</b>	27270903
<b>ECLASS 6.2</b>	27270903
<b>ECLASS 7.0</b>	27270903
<b>ECLASS 8.0</b>	27270903
<b>ECLASS 8.1</b>	27270903
<b>ECLASS 9.0</b>	27270903
<b>ECLASS 10.0</b>	27270903
<b>ECLASS 11.0</b>	27270903
<b>ECLASS 12.0</b>	27270903
<b>ETIM 5.0</b>	EC002719
<b>ETIM 6.0</b>	EC002719
<b>ETIM 7.0</b>	EC002719
<b>ETIM 8.0</b>	EC002719
<b>UNSPSC 16.0901</b>	39121528

### Maßzeichnung



Maße in mm

- ① Anzeige-LED gelb: Status Lichtempfang
- ② Anzeige-LED grün: Betriebsanzeige
- ③ Befestigungsbohrung M3
- ④ Schnappverschluss für Einbauadapterring (gesondert erhältlich)
- ⑤ Potentiometer (falls ausgewählt) oder LED-Anzeige

Abmessungen in mm (inch)	Empfänger		Sender	
	A	B	C	D
-	A	B	C	D
<b>HTB18 / HTF18</b>	- 1.1 (0.04)	1.1 (0.04)	4.7 (0.19)	0.6 (0.02)
<b>HTE18 / HL18 / HSE18</b>	2.5 (0.1)	0.0 (0.0)	4.0 (0.16)	0.0 (0.0)
<b>HTB18L / HTF18L / HL18L / HSE18L</b>	2.5 (0.1)	0.0 (0.0)	3.5 (0.14)	0.0 (0.0)

### Einstellmöglichkeiten



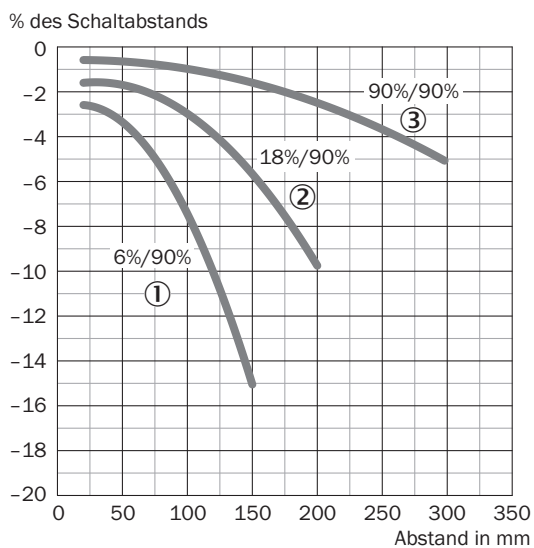
- ① Anzeige-LED gelb: Status Lichtempfang
- ② Anzeige-LED grün: Betriebsanzeige
- ③ Anzeige der Signalstärke

### Anschlussbelegung, siehe Tabelle Technische Daten: Anschlussart/Anschlussbelegung



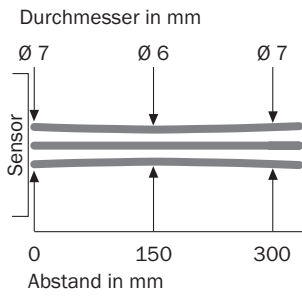
Stecker M8, 4-polig, uncodiert

### Kennlinie

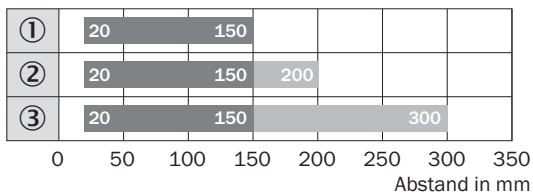


- ① Schaltabstand auf Schwarz, 6 % Remissionsgrad
- ② Schaltabstand auf Grau, 18 % Remissionsgrad
- ③ Schaltabstand auf Weiß, 90 % Remissionsgrad

## Lichtfleckgröße



## Schaltabstand-Diagramm

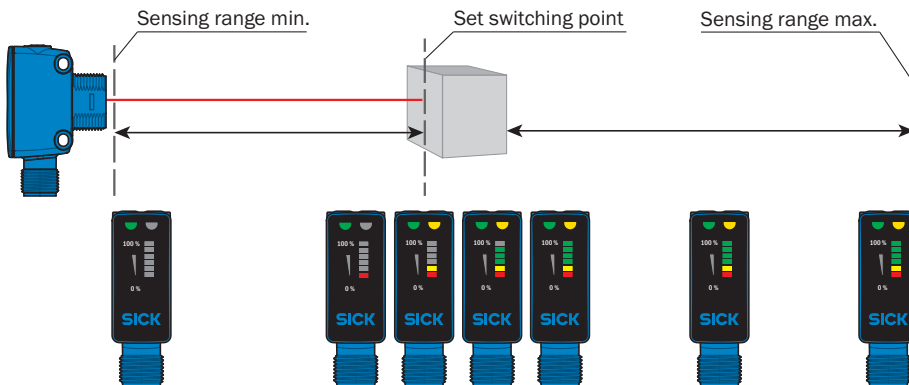


■ Schaltabstand

■ Schaltabstand max.

- ① Schaltabstand auf Schwarz, 6 % Remissionsgrad
- ② Schaltabstand auf Grau, 18 % Remissionsgrad
- ③ Schaltabstand auf Weiß, 90 % Remissionsgrad

## Funktionen



### Empfohlenes Zubehör

Weitere Geräteausführungen und Zubehör → [www.sick.com/H18\\_Sure\\_Sense](http://www.sick.com/H18_Sure_Sense)

	Kurzbeschreibung	Typ	Artikelnr.
<b>Befestigungstechnik</b>			
	<ul style="list-style-type: none"> <li><b>Beschreibung:</b> Befestigungswinkel für M18-Sensoren</li> <li><b>Material:</b> Stahl</li> <li><b>Details:</b> Stahl, verzinkt</li> <li><b>Lieferumfang:</b> Ohne Befestigungsmaterial</li> <li><b>Geeignet für:</b> GR18, V180-2, V18, W15, Z1, Z2</li> </ul>	BEF-WN-M18	5308446
	<ul style="list-style-type: none"> <li><b>Beschreibung:</b> Platte N11N für Universalklemmhalter</li> <li><b>Material:</b> Edelstahl</li> <li><b>Details:</b> Edelstahl 1.4571 (Platte), Edelstahl 1.4408 (Klemmhalter)</li> <li><b>Lieferumfang:</b> Universalklemmhalter (5322627), Befestigungsmaterial</li> <li><b>Verwendbar für:</b> DeltaPac, Glare, WTD20E</li> </ul>	BEF-KHS-N11N	2071081
<b>Steckverbinder und Leitungen</b>			
	<ul style="list-style-type: none"> <li><b>Beschreibung:</b> Sensor-/Aktor-Leitung, ungeschirmt</li> <li><b>Anschlussart Kopf A:</b> Dose, M8, 4-polig, gerade, A-codiert</li> <li><b>Anschlussart Kopf B:</b> Offenes Leitungsende</li> <li><b>Signalart:</b> Sensor-/Aktor-Leitung</li> <li><b>Leitung:</b> 5 m, 4-adrig, PVC</li> <li><b>Einsatzbereich:</b> Unbelastete Zonen, Chemikalienbereich</li> </ul>	YF8U14-050VA3X-LEAX	2095889
	<ul style="list-style-type: none"> <li><b>Beschreibung:</b> Ungeschirmt</li> <li><b>Anschlussart Kopf A:</b> Stecker, M8, 4-polig, gerade, A-codiert</li> <li><b>Anschlussstechnik:</b> Schraubklemmen</li> <li><b>Zulässiger Leiterquerschnitt:</b> 0,14 mm² ... 0,5 mm²</li> </ul>	STE-0804-G	6037323
	<ul style="list-style-type: none"> <li><b>Beschreibung:</b> Sensor-/Aktor-Leitung, ungeschirmt</li> <li><b>Anschlussart Kopf A:</b> Dose, M8, 4-polig, gerade, A-codiert</li> <li><b>Anschlussart Kopf B:</b> Offenes Leitungsende</li> <li><b>Signalart:</b> Sensor-/Aktor-Leitung</li> <li><b>Leitung:</b> 5 m, 4-adrig, PUR, halogenfrei</li> <li><b>Einsatzbereich:</b> Schleppkettenbetrieb, Öl-/Schmiermittelbereich, Roboter, Schleppkettenbetrieb</li> </ul>	YF8U14-050UA3X-LEAX	2094792

## SICK AUF EINEN BLICK

SICK ist einer der führenden Hersteller von intelligenten Sensoren und Sensorlösungen für industrielle Anwendungen. Ein einzigartiges Produkt- und Dienstleistungsspektrum schafft die perfekte Basis für sicheres und effizientes Steuern von Prozessen, für den Schutz von Menschen vor Unfällen und für die Vermeidung von Umweltschäden.

Wir verfügen über umfassende Erfahrung in vielfältigen Branchen und kennen ihre Prozesse und Anforderungen. So können wir mit intelligenten Sensoren genau das liefern, was unsere Kunden brauchen. In Applikationszentren in Europa, Asien und Nordamerika werden Systemlösungen kundenspezifisch getestet und optimiert. Das alles macht uns zu einem zuverlässigen Lieferanten und Entwicklungspartner.

Umfassende Dienstleistungen runden unser Angebot ab: SICK LifeTime Services unterstützen während des gesamten Maschinenlebenszyklus und sorgen für Sicherheit und Produktivität.

**Das ist für uns „Sensor Intelligence.“**

## WELTWEIT IN IHRER NÄHE:

Ansprechpartner und weitere Standorte → [www.sick.com](http://www.sick.com)