



# V2D632R-MWSFB4

Lector63x

KAMERABASIERTE CODELESER

**SICK**  
Sensor Intelligence.



Abbildung kann abweichen



### Bestellinformationen

Typ	Artikelnr.
V2D632R-MWSFB4	1074301

im Lieferumfang enthalten: V2D632R-MXSXB0 (1), Distanzhalter (1), Optikschatzhaube (PMMA) (1), S-Mount-Objektiv (1), VI55I-WH2023M0 (1)

Weitere Geräteausführungen und Zubehör → [www.sick.com/Lector63x](http://www.sick.com/Lector63x)

### Technische Daten im Detail

#### Merkmale

<b>Variante</b>	Komplettgerät
<b>Optischer Fokus</b>	Einstellbarer Fokus (manuell)
<b>Sensor</b>	CMOS Monochrom
<b>Sensorauflösung</b>	1.600 px x 1.200 px (1,9 MP)
<b>Beleuchtung</b>	Integriert
<b>Beleuchtungsfarbe</b>	Weiß, LED, sichtbar,
<b>Feedbackspot</b>	LED, sichtbar, grün, 525 nm, ± 15 nm LED, sichtbar, rot, 630 nm, ± 20 nm
<b>Ausrichthilfe</b>	Laser, rot, 630 nm ... 680 nm
<b>Laserklasse</b>	1, entspricht 21 CFR 1040.10 und 1040.11 mit Ausnahme der Konformität mit IEC 60825-1 Ed.3 wie in der „Laser Notice No. 56“ vom 8. Mai 2019 beschrieben (IEC 60825-1:2014, EN 60825-1:2014+A11:2021)
<b>Objektiv</b>	S-Mount
Optisches Format	1/1,8"
Brennweite	25 mm
Blende	8
<b>Scanfrequenz</b>	≤ 50 Hz, bei 1,9 Megapixeln Auflösung
<b>Codeauflösung</b>	≥ 0,1 mm <sup>1)</sup>

<sup>1)</sup> Objektivabhängig, Details siehe Sichtfelddiagramm.

<sup>2)</sup> Objektivabhängig.

<sup>3)</sup> Details siehe Sichtfelddiagramm.

<b>Arbeitsbereich</b>	50 mm ... 2.200 mm <sup>2) 3)</sup>
-----------------------	-------------------------------------

1) Objektivabhängig, Details siehe Sichtfelddiagramm.

2) Objektivabhängig.

3) Details siehe Sichtfelddiagramm.

## Mechanik/Elektrik

<b>Anschlussart</b>	1 x M12, 17-poliger Stecker (seriell, CAN, I/Os, Spannungsversorgung) 1 x M12, 8-polige Dose (Ethernet, 1 GBit/s) 1 x M8, 4-polige Dose (USB) 1 x M12, 4-polige Dose (Ansteuerung externe Beleuchtung)
<b>Versorgungsspannung</b>	12 V DC ... 24 V DC, ± 20 %
<b>Leistungsaufnahme</b>	Typ. 10 W, ± 20 %
<b>Ausgangsstrom</b>	≤ 100 mA
<b>Gehäusematerial</b>	Aluminiumdruckguss
<b>Frontscheibenmaterial</b>	Kunststoff
<b>Schutzart</b>	IP67 (EN 60529 (1991-10), EN 60529/A2 (2002-02))
<b>Elektrische Sicherheit</b>	EN 60950-1 (2011-01)
<b>Gewicht</b>	500 g
<b>Abmessungen (L x B x H)</b>	108 mm x 63,1 mm x 74,1 mm

## Performance

<b>Lesbare Codestrukturen</b>	1D-Codes, Stacked, 2D-Codes
<b>Barcodearten</b>	GS1-128 / EAN 128, UPC / GTIN / EAN, 2/5 Interleaved, Pharmacode, GS1 DataBar, Code 39, Code 128, Codabar, Code 32, Code 93, USPS (Postnet, Planet, USPS4SCB), Australian Post, Dutch KIX Post, Royal Mail, Swedish Post
<b>2D-Codearten</b>	Data-Matrix ECC200, GS1 Data-Matrix, MaxiCode, QR-Code
<b>Stacked-Codearten</b>	PDF417
<b>Codequalifikation</b>	In Anlehnung an ISO/IEC 16022, ISO/IEC 15415, ISO/IEC 18004

## Schnittstellen

<b>Ethernet</b>	✓ , TCP/IP
Funktion	Datenschnittstelle (Ausgabe Leseergebnis), Serviceschnittstelle, FTP (Bildübertragung)
Datenübertragungsrate	10/100/1.000 Mbit/s
<b>PROFINET</b>	✓
Funktion	PROFINET Single Port (integriert), PROFINET Dual Port (optional über externes Feldbusmodul CDF600-2)
Datenübertragungsrate	10/100 Mbit/s
<b>EtherNet/IP™</b>	✓
Datenübertragungsrate	10/100/1.000 Mbit/s
<b>Seriell</b>	✓ , RS-232, RS-422
Funktion	Datenschnittstelle (Ausgabe Leseergebnis), Serviceschnittstelle
Datenübertragungsrate	0,3 kBaud ... 115,2 kBaud, AUX: 57,6 kBaud (RS-232)
<b>CAN</b>	✓
Funktion	SICK CAN-Sensor-Netzwerk CSN (CAN Controller/CAN Device, Multiplexer/Server)
Datenübertragungsrate	250 kbit/s ... 500 kbit/s
<b>PROFIBUS DP</b>	✓
Art der Feldbusintegration	Optional über externes Feldbusmodul CDF600-2

<b>Digitaleingänge</b>	4 („Sensor 1“, „Sensor 2“, 2 Eingänge über optionalen Parameterspeicher CMC600 im CDB650/CDM420)
<b>Konfigurierbare Eingänge</b>	Encodereingang, Externer Trigger
<b>Digitalausgänge</b>	6 (CDB650: „Result 1“, „Result 2“, „Result 3“, „Result 4“, 2 externe Ausgänge über CMC600 oder CDM420: „Result 1“, „Result 2“, 2 externe Ausgänge über CMC600 oder Leitung mit offenem Ende: „Result 1“, „Result 2“, „Result 3“, „Result 4“)
<b>Konfigurierbare Ausgänge</b>	Lesebestätigung, Externe Beleuchtungssteuerung, frei konfigurierbare Ausgabebedingung, „Device Ready“
<b>Lesetaktung</b>	Digitaleingänge, freilaufend, serielle Schnittstelle, Ethernet, CAN, Autotakt, Präsentationsmodus
<b>Optische Anzeigen</b>	11 LEDs (5 x Statusanzeige, 16 LEDs, 5 x LED-Bargraph, 1 grüner/roter Feedbackspot)
<b>Akustische Anzeigen</b>	Beeper (konfigurierbar)
<b>Bedienelemente</b>	2 Tasten (wählen und starten bzw. beenden von Funktionen)
<b>Bedienerschnittstellen</b>	Webserver
<b>Konfigurationssoftware</b>	SOPAS ET
<b>Speicherkarte</b>	MicroSD-Speicherkarte (Flash-Card), max. 32 GB, optional
<b>Datenspeicherung und -abruf</b>	Bild- und Datenspeicherung via MicroSD-Speicherkarte und externem FTP
<b>Encoderfrequenz</b>	Max. 1 kHz
<b>Ansteuerung externe Beleuchtung</b>	Via Digitalausgang (max. 24 V Trigger) oder externem Beleuchtungsanschluss

### Umgebungsdaten

<b>Elektromagnetische Verträglichkeit (EMV)</b>	EN 61000-6-2:2005-08 / EN 61000-6-4 (2007-01) + A1 (2011)
<b>Schwingfestigkeit</b>	EN 60068-2-6:2008-02
<b>Schockfestigkeit</b>	EN 60068-2-27:2009-05
<b>Betriebsumgebungstemperatur</b>	0 °C ... +50 °C
<b>Lagertemperatur</b>	-20 °C ... +70 °C
<b>Zulässige relative Luftfeuchte</b>	90 %, nicht kondensierend

### Zertifikate

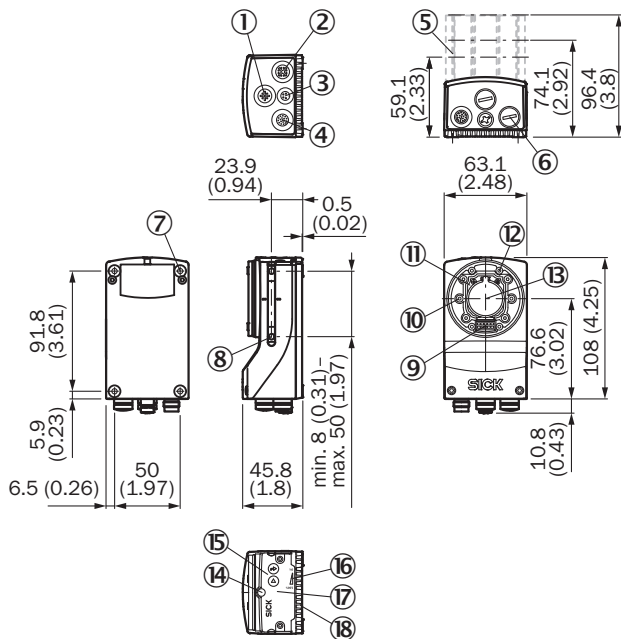
<b>EU declaration of conformity</b>	✓
<b>UK declaration of conformity</b>	✓
<b>ACMA declaration of conformity</b>	✓
<b>China RoHS</b>	✓
<b>cULus certificate</b>	✓
<b>Profinet certificate</b>	✓
<b>BIS registration</b>	✓
<b>Information according to Art. 3 of Data Act (Regulation EU 2023/2854)</b>	✓
<b>4Dpro</b>	✓

### Klassifikationen

<b>ECLASS 5.0</b>	27280103
<b>ECLASS 5.1.4</b>	27280103
<b>ECLASS 6.0</b>	27280103
<b>ECLASS 6.2</b>	27280103
<b>ECLASS 7.0</b>	27280103

<b>ECLASS 8.0</b>	27280103
<b>ECLASS 8.1</b>	27280103
<b>ECLASS 9.0</b>	27280103
<b>ECLASS 10.0</b>	27280103
<b>ECLASS 11.0</b>	27280103
<b>ECLASS 12.0</b>	27280103
<b>ETIM 5.0</b>	EC002550
<b>ETIM 6.0</b>	EC002550
<b>ETIM 7.0</b>	EC002999
<b>ETIM 8.0</b>	EC002999
<b>UNSPSC 16.0901</b>	43211701

## Maßzeichnung

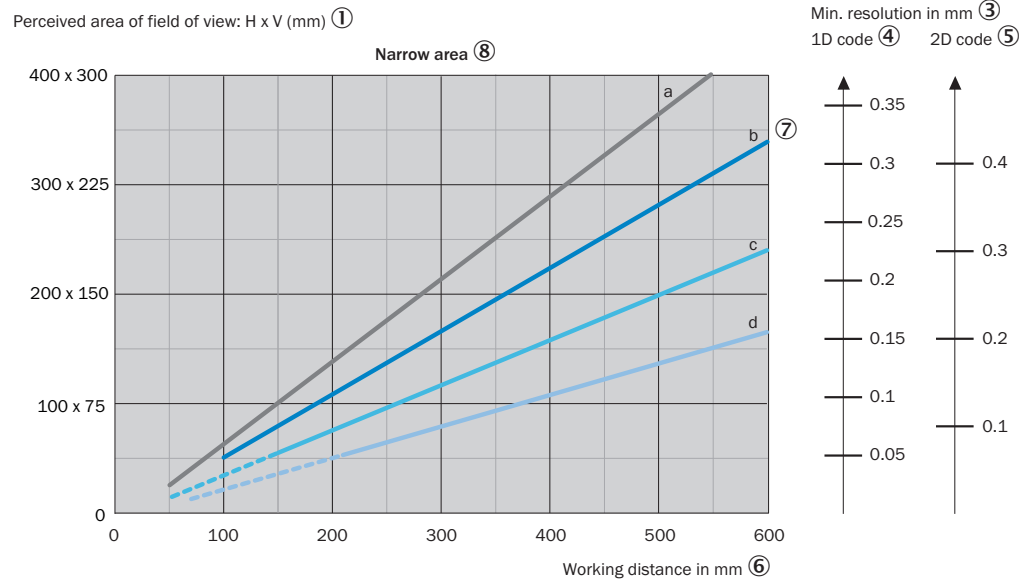
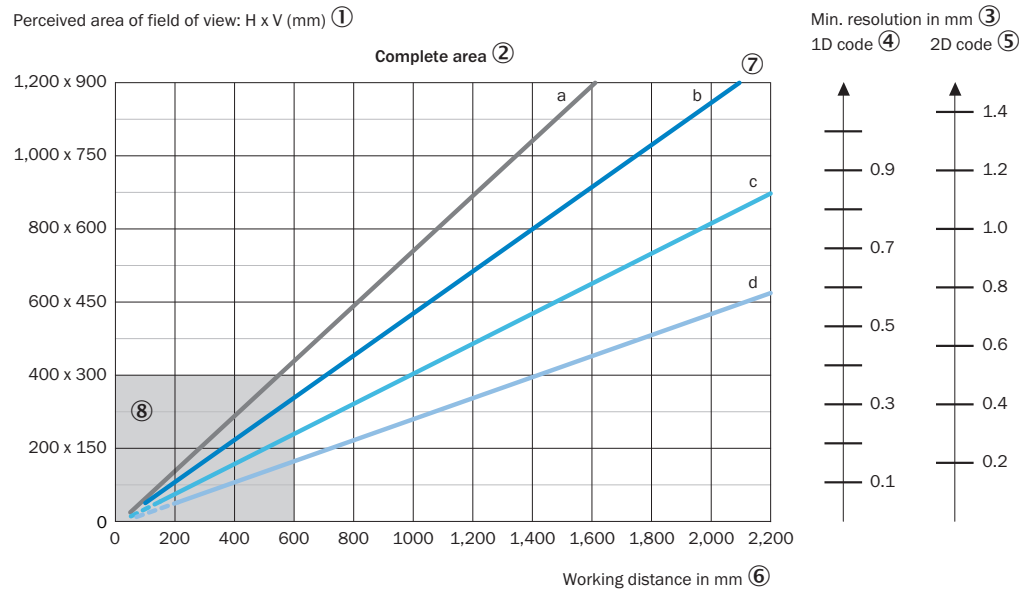


Maße in mm

- ① Anschluss "External light" (externe Beleuchtung, Dose, M12, 4-polig, A-codiert)
- ② Anschluss "Ethernet" (Gigabit-Ethernet, Dose, M12, 8-polig, X-codiert)
- ③ Anschluss "USB" (Dose, Typ M8, 4-polig), nur zur vorübergehenden Verwendung als Serviceschnittstelle
- ④ Anschluss "Power/Serial Data/CAN/I/O" (Stecker, M12, 17-polig, A-codiert)
- ⑤ Optikschutzhaube (Länge: 22,7 mm, 37,7 mm oder 60 mm)
- ⑥ 4 Schutzkappen, zur Abdichtung der elektrischen Anschlüsse im Sinne der Schutzart IP67 (Auslieferungszustand)
- ⑦ 4 Sacklochgewinde M5; Tiefe: 5,5 mm; zur Befestigung des Produkts
- ⑧ 2 Nutensteine M5; Tiefe: 5,5 mm; einschwenkbar; zur alternativen Befestigung des Produkts
- ⑨ Anschluss für eine integrierbare Beleuchtungseinheit (Ringbeleuchtung VI551)
- ⑩ 2 Laser-Ausrichthilfen
- ⑪ S- oder C-Mount-Optikmodul
- ⑫ 4 Sacklochgewinde 2,5 mm, zur Befestigung der Distanzhalter für die integrierbare Beleuchtung (Ringbeleuchtung VI551)
- ⑬ Optische Achse und Mitte des Bildsensors
- ⑭ Basisgerät: manuelle Fokusschraube für ein S-Mount-Objektiv, zugänglich durch die runde Öffnung in der Gehäuseabdeckung. Um die eingestellte Bildschärfe zu sichern, die runde Öffnung mit einem selbstklebenden Etikett abkleben.
- ⑮ Kompletgerät: Die Öffnung ist bereits überklebt.

- ⑮ 2 Funktionstasten
- ⑯ 5 Bargraph-LEDs
- ⑰ Klappbare Abdeckung der Geräteoberseite, Zugriff auf die MicroSD-Speicherkarte und die manuelle Fokusschraube (S-Mount)
- ⑱ 5 Status-LEDs (2 Ebenen)

### Sichtfeld



- a: f = 9.6 mm      — c: f = 17.5 mm
- b: f = 12.5 mm    — d: f = 25.0 mm
- - - Optional spacer rings required ⑨

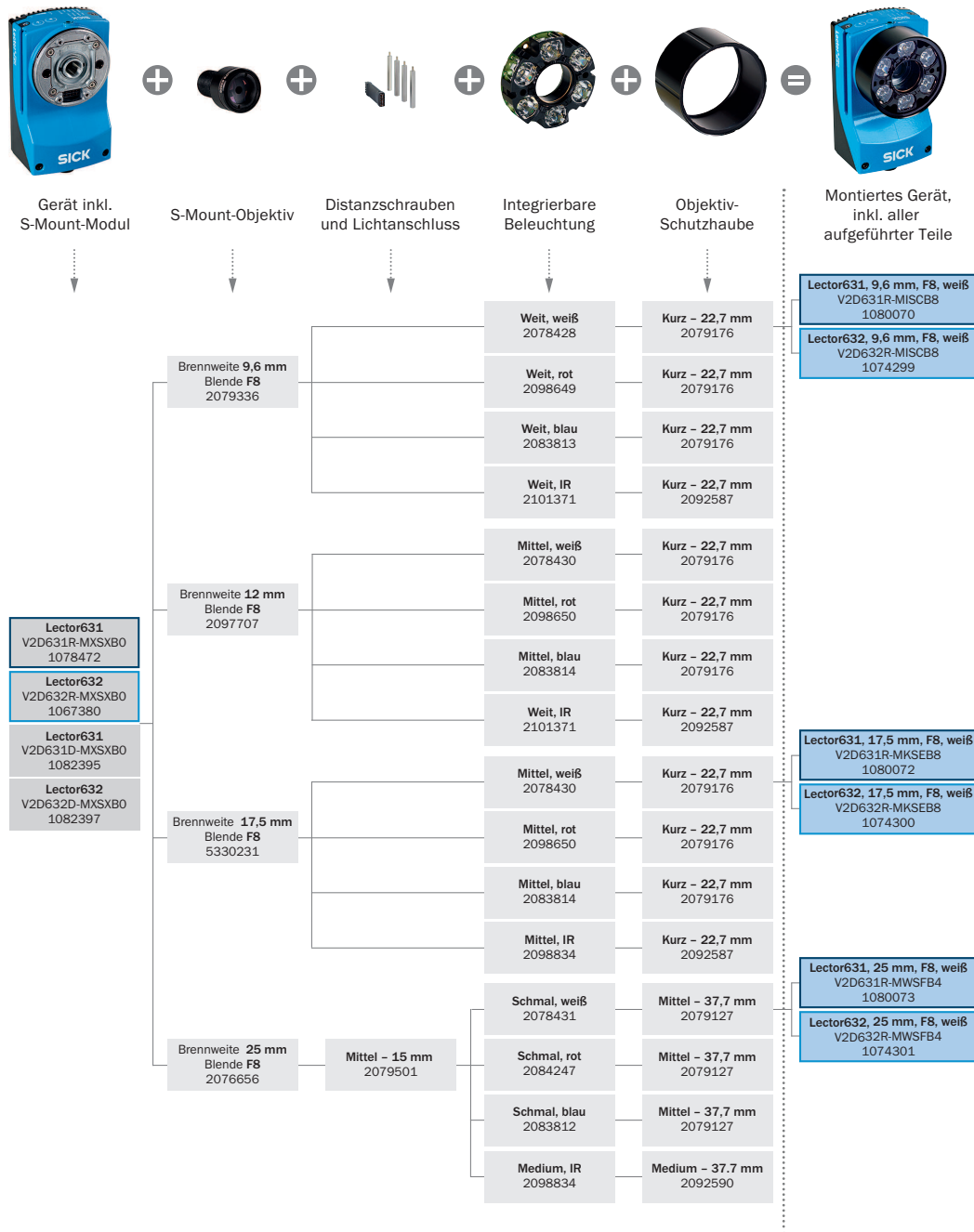
Für S-Mount- und Standard-C-Mount-Objektive werden Distanzringe für Arbeitsabstände von weniger als etwa 10 mal der Brennweite benötigt.

Für Compact-C-Mount-Objektive sind Distanzringe nicht erforderlich, jedoch kann die integrierbare Beleuchtung nicht für Entfernungen kürzer als 300 mm verwendet werden.

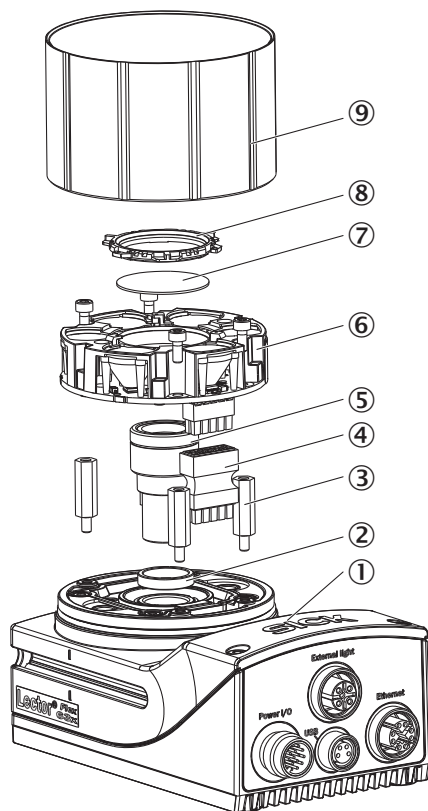
- ① wahrgenommene Fläche des Sichtfelds: horizontal x vertikal (mm)
- ② gesamter Bereich

- ③ Minimale Auflösung in mm
- ④ 1D-Code
- ⑤ 2D-Code
- ⑥ Arbeitsabstand in mm
- ⑦ Brennweite des Objektivs, hier beispielhaft für f = 12,5 mm
- ⑧ Nahbereich
- ⑨ Optionaler Abstandsring erforderlich

### Auswahlhilfe Lector63x S-mount








### Explosionszeichnung



- ① Kameragehäuse
- ② Distanzhalter für integrierbare Beleuchtung
- ③ Distanzring (optional)
- ④ Beleuchtungssteckverbinder
- ⑤ S-Mount-Objektiv
- ⑥ integrierbare Beleuchtung
- ⑦ optischer Filter (optional)
- ⑧ Filterträger
- ⑨ Optikschatzhaube

## Empfohlenes Zubehör

Weitere Geräteausführungen und Zubehör → [www.sick.com/Lector63x](http://www.sick.com/Lector63x)

	Kurzbeschreibung	Typ	Artikelnr.
<b>Steckverbinder und Leitungen</b>			
	<ul style="list-style-type: none"> <li>• <b>Anschlussart Kopf A:</b> Dose, M12, 17-polig, gerade, A-codiert</li> <li>• <b>Anschlussart Kopf B:</b> Stecker, M12, 17-polig, gerade, A-codiert</li> <li>• <b>Signalart:</b> Power, seriell, CAN, digitale I/Os</li> <li>• <b>Leitung:</b> 2 m, tiefkühltauglich</li> <li>• <b>Beschreibung:</b> Power, 2-A-geeignet, geschirmt, Seriell, CAN, Digitale I/Os</li> </ul>	YM2A8D-020XXX-F2A8D	6053230
	<ul style="list-style-type: none"> <li>• <b>Anschlussart Kopf A:</b> Stecker, M12, 8-polig, gerade, X-codiert</li> <li>• <b>Anschlussart Kopf B:</b> Stecker, RJ45, 8-polig, gerade</li> <li>• <b>Signalart:</b> Ethernet, Gigabit-Ethernet</li> <li>• <b>Leitung:</b> 2 m, 8-adrig, PUR, halogenfrei</li> <li>• <b>Beschreibung:</b> Ethernet, geschirmt, Gigabit-Ethernet</li> <li>• <b>Einsatzbereich:</b> Öl- /Schmiermittelbereich</li> </ul>	YM2X18-020E-G1MRJA8	2106258
	<ul style="list-style-type: none"> <li>• <b>Anschlussart Kopf A:</b> Stecker, M12, 8-polig, gerade, X-codiert</li> <li>• <b>Anschlussart Kopf B:</b> Stecker, RJ45, 8-polig, gerade</li> <li>• <b>Signalart:</b> Ethernet, Gigabit-Ethernet</li> <li>• <b>Leitung:</b> 3 m, 8-adrig, PUR, halogenfrei</li> <li>• <b>Beschreibung:</b> Ethernet, geschirmt, Gigabit-Ethernet</li> <li>• <b>Einsatzbereich:</b> Öl- /Schmiermittelbereich</li> </ul>	YM2X18-030E-G1MRJA8	2145693
<b>Verteilerboxen</b>			
		CDB650-204	1064114
<b>Befestigungstechnik</b>			
	<ul style="list-style-type: none"> <li>• <b>Beschreibung:</b> Befestigungswinkel mit Schrauben, L-förmig zur Montage mit Nutensteinen, inklusive Winkelanzeige zur Einstellung des Neigungswinkels</li> <li>• <b>Geeignet für:</b> Lector83x, Inspector83x, Lector63x, InspectorP63x</li> </ul>	Befestigungswinkel	2078970

## SICK AUF EINEN BLICK

SICK ist einer der führenden Hersteller von intelligenten Sensoren und Sensorlösungen für industrielle Anwendungen. Ein einzigartiges Produkt- und Dienstleistungsspektrum schafft die perfekte Basis für sicheres und effizientes Steuern von Prozessen, für den Schutz von Menschen vor Unfällen und für die Vermeidung von Umweltschäden.

Wir verfügen über umfassende Erfahrung in vielfältigen Branchen und kennen ihre Prozesse und Anforderungen. So können wir mit intelligenten Sensoren genau das liefern, was unsere Kunden brauchen. In Applikationszentren in Europa, Asien und Nordamerika werden Systemlösungen kundenspezifisch getestet und optimiert. Das alles macht uns zu einem zuverlässigen Lieferanten und Entwicklungspartner.

Umfassende Dienstleistungen runden unser Angebot ab: SICK LifeTime Services unterstützen während des gesamten Maschinenlebenszyklus und sorgen für Sicherheit und Produktivität.

**Das ist für uns „Sensor Intelligence.“**

## WELTWEIT IN IHRER NÄHE:

Ansprechpartner und weitere Standorte → [www.sick.com](http://www.sick.com)