



TMM88B-ALC090

TMS/TMM88

NEIGUNGSSENSOREN

SICK
Sensor Intelligence.



Abbildung kann abweichen

Bestellinformationen

Typ	Artikelnr.
TMM88B-ALC090	1073793

Weitere Geräteausführungen und Zubehör → www.sick.com/TMS_TMM88



Technische Daten im Detail

Sicherheitstechnische Kenngrößen

MTTF_D (mittlere Zeit bis zu einem gefährbringenden Ausfall)	348 Jahre (EN ISO 13849-1) ¹⁾
---	--

¹⁾ Bei diesem Produkt handelt es sich um ein Standardprodukt und kein Sicherheitsbauteil im Sinne der Maschinenrichtlinie. Berechnung auf Basis nominaler Last der Bauteile, durchschnittlicher Umgebungstemperatur 40 °C, Einsatzhäufigkeit 8760 h/a. Alle elektronischen Ausfälle werden als gefährliche Ausfälle angesehen. Nähere Informationen siehe Dokument Nr. 8015532.

Performance

Anzahl der Achsen	2
Messbereich	± 90°
Auflösung	0,01°
Statische Messgenauigkeit	≤ ± 60°, typ. ± 0,1°, max. ± 0,2° ≤ ± 80°, typ. ± 0,2°, max. ± 0,4°
Kompensierte Querempfindlichkeit (zweiachsig)	Typ. ± 0,1°, max. ± 0,2°
Temperaturkoeffizient (Nullpunkt)	Typ. ± 0,01°/K ¹⁾
Grenzfrequenz	0,1 Hz ... 25 Hz, 8. Ordnung (mit Digitalfilter)
Abtastrate	80 Hz

¹⁾ Bezogen auf Referenz-Temperatur 25 °C.

Schnittstellen

Kommunikationsschnittstelle	Analog / Spannung
Spannungsausgang	0 V ... 10 V
Parametrierdaten	Messbereich Nullpunkt Grenzfrequenz Presetwert Invertierung der Zählrichtung Achsenzuordnung Frei einstellbarer Ausgang
Programmierbar/Parametrierbar	Über PGT-12-Pro
Initialisierungszeit	270 ms

Elektrik

Anschlussart	Stecker, M12, 5-polig
Versorgungsspannung	17 V DC ... 35 V DC
Stromaufnahme	< 35 mA @ 24 V

Verpolungsschutz	✓
Kurzschlussfestigkeit der Ausgänge	✓

Mechanik

Abmessungen	58 mm x 90 mm x 31 mm
Gewicht	200 g
Material, Gehäuse	Aluminium

Umgebungsdaten

EMV	EN 61326-1, EN ISO 14982, EN ISO 13309
Schutzart	IP65 (IEC 60529) IP67 (IEC 60529)
Betriebstemperaturbereich	-40 °C ... +80 °C
Lagerungstemperaturbereich	-40 °C ... +85 °C
Widerstandsfähigkeit gegenüber Schocks	100 g, 6 ms (EN 60068-2-27)
Widerstandsfähigkeit gegenüber Vibration	10 g, 10 Hz ... 2.000 Hz (EN 60068-2-6)

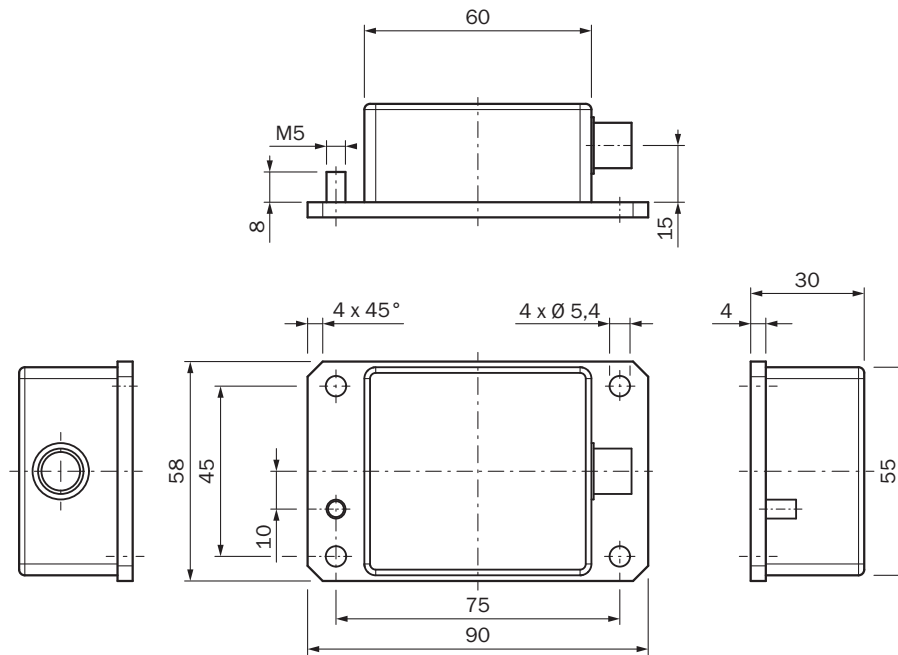
Zertifikate

EU declaration of conformity	✓
UK declaration of conformity	✓
ACMA declaration of conformity	✓
China RoHS	✓
Information according to Art. 3 of Data Act (Regulation EU 2023/2854)	✓

Klassifikationen

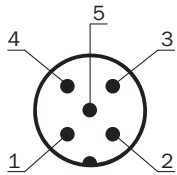
ECLASS 5.0	27270790
ECLASS 5.1.4	27270790
ECLASS 6.0	27270790
ECLASS 6.2	27270790
ECLASS 7.0	27270790
ECLASS 8.0	27270790
ECLASS 8.1	27270790
ECLASS 9.0	27270790
ECLASS 10.0	27271101
ECLASS 11.0	27271101
ECLASS 12.0	27271101
ETIM 5.0	EC001852
ETIM 6.0	EC001852
ETIM 7.0	EC001852
ETIM 8.0	EC001852
UNSPSC 16.0901	41111613

TMx88B-AxC



Maße in mm


Anschlussbelegung




PINStecker M12, 5-polig	Signal	Beschreibung
1	VDC	Versorgungsspannung
2	B-OUT	Sensorausgang B (Standard:Y)
3	GND	0V (GND)
4	A-OUT	Sensorausgang A (Standard:X)
5	TEACH	Eingang für Nullpunkteinstellung

Empfohlenes Zubehör

Weitere Geräteausführungen und Zubehör → www.sick.com/TMS_TMM88

	Kurzbeschreibung	Typ	Artikelnr.
Programmiergeräte			
	<ul style="list-style-type: none"> • Produktsegment: Programmiergeräte • Produkt: PGT-12 Pro • Beschreibung: Handheld-Programmiergerät für die programmierbaren SICK-Encoder AHS/AHM36 CANopen, Neigungssensoren TMS/TMM61 CANopen, TMS/TMM88 CANopen, TMS/TMM88 Analog und Seilzug-Encoder mit AHS/AHM36 CANopen. Kompakte Abmessungen, geringes Gewicht und intuitiv bedienbar. • Lieferumfang: 1x Programming Tool PGT-12-Pro Standalone, 4x Alkali-Batterien 1,5 V Mignon(AA) 	PGT-12-Pro	1076313

	Kurzbeschreibung	Typ	Artikelnr.
Steckverbinder und Leitungen			
	<ul style="list-style-type: none"> • Anschlussart Kopf A: Dose, M12, 5-polig, gerade • Anschlussart Kopf B: Dose, D-Sub, 9-polig, gerade • Signalart: Analog • Leitung: 0,5 m • Beschreibung: Analog, geschirmt • Hinweis: Programmier-Adapterleitung für Programming Tool PGT-12-Pro 	DDL-2D05-G0M5BC8	2083831
	<ul style="list-style-type: none"> • Beschreibung: Ungeschirmt • Anschlussart Kopf A: Dose, M12, 5-polig, gerade, A-codiert • Anschlussart Kopf B: Schraubklemmen • Zulässiger Leiterquerschnitt: ≤ 0,75 mm² 	DOS-1205-G	6009719
	<ul style="list-style-type: none"> • Beschreibung: Ungeschirmt • Anschlussart Kopf A: Stecker, M12, 5-polig, gerade, A-codiert • Anschlussart Kopf B: Schraubklemmen • Zulässiger Leiterquerschnitt: ≤ 0,75 mm² • Hinweis: Für Feldbustechnik 	STE-1205-G	6022083
	<ul style="list-style-type: none"> • Anschlussart Kopf A: Dose, M12, 5-polig, gewinkelt, A-codiert • Anschlussart Kopf B: Offenes Leitungsende • Signalart: Sensor-/Aktor-Leitung, Power • Leitung: 1,5 m, 5-adrig, PUR, halogenfrei • Beschreibung: Sensor-/Aktor-Leitung, geschirmt, Power 	DOL-1205-W1M5ACSCO	6049455
	<ul style="list-style-type: none"> • Beschreibung: Sensor-/Aktor-Leitung, geschirmt • Anschlussart Kopf A: Dose, M12, 5-polig, gerade, A-codiert • Anschlussart Kopf B: Offenes Leitungsende • Signalart: Sensor-/Aktor-Leitung • Leitung: 1,5 m, 5-adrig, PUR, halogenfrei • Einsatzbereich: Schleppkettenbetrieb, Öl-/Schmiermittelbereich, Roboter, Schleppkettenbetrieb 	YF2A25-015U-B6XLEAX	2095833
	<ul style="list-style-type: none"> • Beschreibung: Sensor-/Aktor-Leitung, geschirmt • Anschlussart Kopf A: Dose, M12, 5-polig, gerade, A-codiert • Anschlussart Kopf B: Offenes Leitungsende • Signalart: Sensor-/Aktor-Leitung • Leitung: 3 m, 5-adrig, PUR, halogenfrei • Einsatzbereich: Schleppkettenbetrieb, Öl-/Schmiermittelbereich, Roboter, Schleppkettenbetrieb 	YF2A25-030U-B6XLEAX	2095834
	<ul style="list-style-type: none"> • Beschreibung: Sensor-/Aktor-Leitung, geschirmt • Anschlussart Kopf A: Dose, M12, 5-polig, gewinkelt, A-codiert • Anschlussart Kopf B: Offenes Leitungsende • Signalart: Sensor-/Aktor-Leitung • Leitung: 3 m, 5-adrig, PUR, halogenfrei • Einsatzbereich: Schleppkettenbetrieb, Öl-/Schmiermittelbereich, Roboter, Schleppkettenbetrieb 	YG2A25-030U-B6XLEAX	2095791
	<ul style="list-style-type: none"> • Beschreibung: Sensor-/Aktor-Leitung, geschirmt • Anschlussart Kopf A: Dose, M12, 5-polig, gewinkelt, A-codiert • Anschlussart Kopf B: Offenes Leitungsende • Signalart: Sensor-/Aktor-Leitung • Leitung: 5 m, 5-adrig, PUR, halogenfrei • Einsatzbereich: Schleppkettenbetrieb, Öl-/Schmiermittelbereich, Roboter, Schleppkettenbetrieb 	YG2A25-050U-B6XLEAX	2095792
	<ul style="list-style-type: none"> • Beschreibung: Sensor-/Aktor-Leitung, geschirmt • Anschlussart Kopf A: Dose, M12, 5-polig, gewinkelt, A-codiert • Anschlussart Kopf B: Offenes Leitungsende • Signalart: Sensor-/Aktor-Leitung • Leitung: 10 m, 5-adrig, PUR, halogenfrei • Einsatzbereich: Schleppkettenbetrieb, Öl-/Schmiermittelbereich, Roboter, Schleppkettenbetrieb 	YG2A25-100U-B6XLEAX	2095793
	<ul style="list-style-type: none"> • Beschreibung: Sensor-/Aktor-Leitung, geschirmt • Anschlussart Kopf A: Dose, M12, 5-polig, gewinkelt, A-codiert • Anschlussart Kopf B: Offenes Leitungsende • Signalart: Sensor-/Aktor-Leitung • Leitung: 0,6 m, 5-adrig, PUR, halogenfrei • Einsatzbereich: Schleppkettenbetrieb, Öl-/Schmiermittelbereich, Roboter, Schleppkettenbetrieb 	YG2A25-C60UB6XLEAX	2145612
	<ul style="list-style-type: none"> • Beschreibung: Sensor-/Aktor-Leitung, geschirmt • Anschlussart Kopf A: Dose, M12, 5-polig, gewinkelt, A-codiert • Anschlussart Kopf B: Offenes Leitungsende • Signalart: Sensor-/Aktor-Leitung • Leitung: 1 m, 5-adrig, PUR, halogenfrei 	YG2A25-010U-B6XLEAX	2145613

	Kurzbeschreibung	Typ	Artikelnr.
	<ul style="list-style-type: none"> • Einsatzbereich: Schleppkettenbetrieb, Öl- /Schmiermittelbereich, Roboter, Schleppkettenbetrieb • Beschreibung: Sensor-/Aktor-Leitung, geschirmt • Anschlussart Kopf A: Dose, M12, 5-polig, gewinkelt, A-codiert • Anschlussart Kopf B: Offenes Leitungsende • Signalart: Sensor-/Aktor-Leitung • Leitung: 2 m, 5-adrig, PUR, halogenfrei • Einsatzbereich: Schleppkettenbetrieb, Öl- /Schmiermittelbereich, Roboter, Schleppkettenbetrieb 	YG2A25-020U-B6XLEAX	2145614

SICK AUF EINEN BLICK

SICK ist einer der führenden Hersteller von intelligenten Sensoren und Sensorlösungen für industrielle Anwendungen. Ein einzigartiges Produkt- und Dienstleistungsspektrum schafft die perfekte Basis für sicheres und effizientes Steuern von Prozessen, für den Schutz von Menschen vor Unfällen und für die Vermeidung von Umweltschäden.

Wir verfügen über umfassende Erfahrung in vielfältigen Branchen und kennen ihre Prozesse und Anforderungen. So können wir mit intelligenten Sensoren genau das liefern, was unsere Kunden brauchen. In Applikationszentren in Europa, Asien und Nordamerika werden Systemlösungen kundenspezifisch getestet und optimiert. Das alles macht uns zu einem zuverlässigen Lieferanten und Entwicklungspartner.

Umfassende Dienstleistungen runden unser Angebot ab: SICK LifeTime Services unterstützen während des gesamten Maschinenlebenszyklus und sorgen für Sicherheit und Produktivität.

Das ist für uns „Sensor Intelligence.“

WELTWEIT IN IHRER NÄHE:

Ansprechpartner und weitere Standorte → www.sick.com