



# TMM88B-ACC090

TMS/TMM88

NEIGUNGSSENSOREN

**SICK**  
Sensor Intelligence.



Abbildung kann abweichen

## Bestellinformationen

| Typ           | Artikelnr. |
|---------------|------------|
| TMM88B-ACC090 | 1073789    |

Weitere Geräteausführungen und Zubehör → [www.sick.com/TMS\\_TMM88](http://www.sick.com/TMS_TMM88)



## Technische Daten im Detail

### Sicherheitstechnische Kenngrößen

|   |  |
|---|--|
| <b>MTTF<sub>D</sub> (mittlere Zeit bis zu einem gefährbringenden Ausfall)</b> | 663 Jahre (EN ISO 13849-1) <sup>1)</sup> |
|---|--|

<sup>1)</sup> Bei diesem Produkt handelt es sich um ein Standardprodukt und kein Sicherheitsbauteil im Sinne der Maschinenrichtlinie. Berechnung auf Basis nominaler Last der Bauteile, durchschnittlicher Umgebungstemperatur 40 °C, Einsatzhäufigkeit 8760 h/a. Alle elektronischen Ausfälle werden als gefährliche Ausfälle angesehen. Nähere Informationen siehe Dokument Nr. 8015532.

### Performance

|  |  |
|--|--|
| <b>Anzahl der Achsen</b>                             | 2  |
| <b>Messbereich</b>                                   | ± 90 °   |
| <b>Auflösung</b>                                     | 0,01 °   |
| <b>Statische Messgenauigkeit</b>                     | ≤ ± 60 °, typ. ± 0,1 °, max. ± 0,2 °<br>≤ ± 80 °, typ. ± 0,2 °, max. ± 0,3 ° |
| <b>Kompensierte Querempfindlichkeit (zweiachsig)</b> | Typ. ± 0,1 °, max. ± 0,2 °   |
| <b>Temperaturkoeffizient (Nullpunkt)</b>             | Typ. ± 0,008 °/K <sup>1)</sup>   |
| <b>Grenzfrequenz</b>                                 | 0,1 Hz ... 25 Hz, 8. Ordnung (mit Digitalfilter)                             |
| <b>Abtastrate</b>                                    | 80 Hz  |

<sup>1)</sup> Bezogen auf Referenz-Temperatur 25 °C.

### Schnittstellen

|   |   |
|---|---|
| <b>Kommunikationsschnittstelle</b>      | CANopen   |
| <b>Geräteprofil</b>                     | CiA DS-301 (Application layer)<br>CiA DS-410 v4.2.0 (Geräteprofil für Neigungssensoren)<br>CiA DSP-305 (Layer Setting Service (LSS) und Protokolle) |
| <b>Adresseinstellung</b>                | 0...127, default: 10  |
| <b>Datenübertragungsrate (Baudrate)</b> | 10 kbit/s ... 1.000 kbit/s, default: Automatische Baudratenerkennung  |
| <b>Statusinformation</b>                | CANopen-Status über Status-LED  |
| <b>Busabschluss</b>                     | Über externen Abschlusswiderstand   |
| <b>Parametrierdaten</b>                 | Nullpunkt<br>Grenzfrequenz<br>Presetwert<br>Invertierung der Zählrichtung   |
| <b>Programmierbar/Parametrierbar</b>    | Über PGT-12-Pro   |
| <b>Initialisierungszeit</b>             | 80 ms   |

## Elektrik

|                            |                       |
|----------------------------|-----------------------|
| <b>Anschlussart</b>        | Stecker, M12, 5-polig |
| <b>Versorgungsspannung</b> | 8 V DC ... 36 V DC    |
| <b>Stromaufnahme</b>       | < 16 mA @ 24 V        |
| <b>Verpolungsschutz</b>    | ✓                     |

## Mechanik

|                          |                       |
|--------------------------|-----------------------|
| <b>Abmessungen</b>       | 58 mm x 90 mm x 31 mm |
| <b>Gewicht</b>           | 200 g                 |
| <b>Material, Gehäuse</b> | Aluminium             |

## Umgebungsdaten

|   |   |
|---|---|
| <b>EMV</b>                                      | EN 61326-1, EN ISO 14982, EN ISO 13309  |
| <b>Schutzart</b>                                | IP65 (IEC 60529)<br>IP67 (IEC 60529)    |
| <b>Betriebstemperaturbereich</b>                | -40 °C ... +80 °C                       |
| <b>Lagerungstemperaturbereich</b>               | -40 °C ... +85 °C                       |
| <b>Widerstandsfähigkeit gegenüber Schocks</b>   | 100 g, 6 ms (EN 60068-2-27)             |
| <b>Widerstandsfähigkeit gegenüber Vibration</b> | 10 g, 10 Hz ... 2.000 Hz (EN 60068-2-6) |

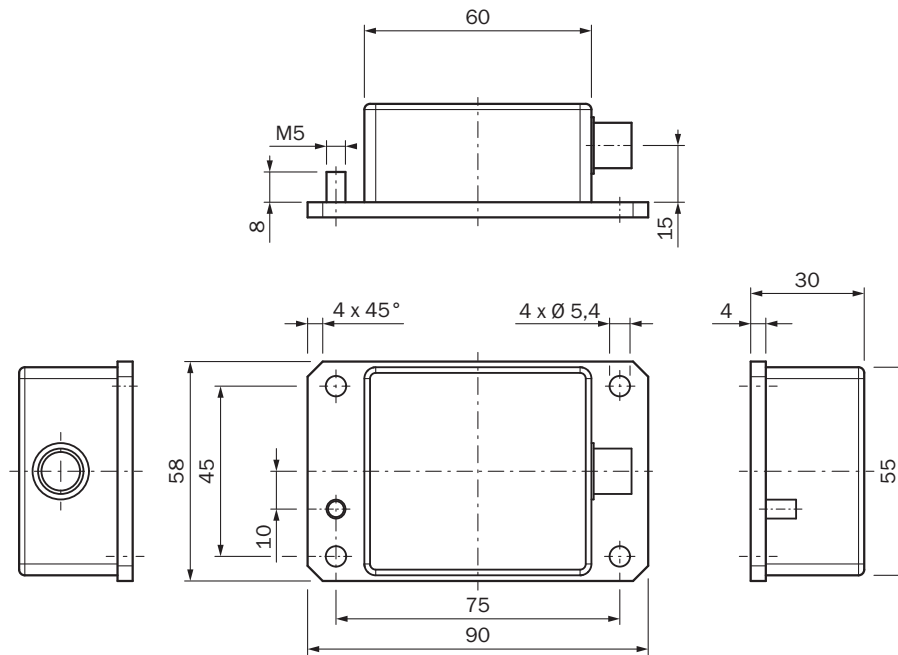
## Zertifikate

|  |   |
|--|---|
| <b>EU declaration of conformity</b>  | ✓ |
| <b>UK declaration of conformity</b>  | ✓ |
| <b>ACMA declaration of conformity</b>  | ✓ |
| <b>China RoHS</b>  | ✓ |
| <b>Information according to Art. 3 of Data Act (Regulation EU 2023/2854)</b> | ✓ |

## Klassifikationen

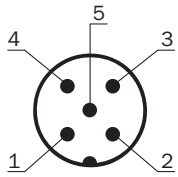
|                       |          |
|-----------------------|----------|
| <b>ECLASS 5.0</b>     | 27270790 |
| <b>ECLASS 5.1.4</b>   | 27270790 |
| <b>ECLASS 6.0</b>     | 27270790 |
| <b>ECLASS 6.2</b>     | 27270790 |
| <b>ECLASS 7.0</b>     | 27270790 |
| <b>ECLASS 8.0</b>     | 27270790 |
| <b>ECLASS 8.1</b>     | 27270790 |
| <b>ECLASS 9.0</b>     | 27270790 |
| <b>ECLASS 10.0</b>    | 27271101 |
| <b>ECLASS 11.0</b>    | 27271101 |
| <b>ECLASS 12.0</b>    | 27271101 |
| <b>ETIM 5.0</b>       | EC001852 |
| <b>ETIM 6.0</b>       | EC001852 |
| <b>ETIM 7.0</b>       | EC001852 |
| <b>ETIM 8.0</b>       | EC001852 |
| <b>UNSPSC 16.0901</b> | 41111613 |

### TMx88B-AxC



Maße in mm





### Anschlussbelegung



| PINStecker M12, 5-polig | Signal      | Beschreibung        |
|-------------------------|-------------|---------------------|
| 1                       | CAN Shield  | Abschirmung         |
| 2                       | VDC         | Versorgungsspannung |
| 3                       | GND/CAN GND | 0V (GND)            |
| 4                       | CAN high    | CAN-Signal          |
| 5                       | CAN low     | CAN-Signal          |

## Empfohlenes Zubehör

Weitere Geräteausführungen und Zubehör → [www.sick.com/TMS\\_TMM88](http://www.sick.com/TMS_TMM88)

|   | Kurzbeschreibung  | Typ                 | Artikelnr. |
|---|---|---------------------|------------|
| <b>Programmiergeräte</b>  |   |                     |            |
|    | <ul style="list-style-type: none"> <li>• <b>Produktsegment:</b> Programmiergeräte</li> <li>• <b>Produkt:</b> PGT-12 Pro</li> <li>• <b>Beschreibung:</b> Handheld-Programmiergerät für die programmierbaren SICK-Encoder AHS/AHM36 CANopen, Neigungssensoren TMS/TMM61 CANopen, TMS/TMM88 CANopen, TMS/TMM88 Analog und Seilzug-Encoder mit AHS/AHM36 CANopen. Kompakte Abmessungen, geringes Gewicht und intuitiv bedienbar.</li> <li>• <b>Lieferumfang:</b> 1x Programming Tool PGT-12-Pro Standalone, 4x Alkali-Batterien 1,5 V Mignon(AA)</li> </ul> | PGT-12-Pro          | 1076313    |
| <b>Steckverbinder und Leitungen</b>   |   |                     |            |
|    | <ul style="list-style-type: none"> <li>• <b>Beschreibung:</b> CANopen, geschirmt, DeviceNet™</li> <li>• <b>Anschlussart Kopf A:</b> Stecker, M12, 5-polig, gerade, A-codiert</li> <li>• <b>Signalart:</b> CANopen, DeviceNet™</li> <li>• <b>Anschlussstechnik:</b> Schraubklemmen</li> <li>• <b>Zulässiger Leiterquerschnitt:</b> ≤ 0,75 mm²</li> </ul>   | STE-1205-GA         | 6027533    |
|    | <ul style="list-style-type: none"> <li>• <b>Beschreibung:</b> CANopen, geschirmt, DeviceNet™</li> <li>• <b>Anschlussart Kopf A:</b> Dose, M12, 5-polig, gerade, A-codiert</li> <li>• <b>Signalart:</b> CANopen, DeviceNet™</li> <li>• <b>Anschlussstechnik:</b> Schraubklemmen</li> <li>• <b>Zulässiger Leiterquerschnitt:</b> ≤ 0,75 mm²</li> </ul>  | DOS-1205-GA         | 6027534    |
|    | <ul style="list-style-type: none"> <li>• <b>Anschlussart Kopf A:</b> Dose, M12, 5-polig, gerade, A-codiert</li> <li>• <b>Anschlussart Kopf B:</b> Offenes Leitungsende</li> <li>• <b>Signalart:</b> Feldbus, CANopen, DeviceNet™</li> <li>• <b>Leitung:</b> 2 m, 4-adrig, PUR, halogenfrei</li> <li>• <b>Beschreibung:</b> Feldbus, geschirmt, CANopen, DeviceNet™</li> <li>• <b>Einsatzbereich:</b> Schleppkettenbetrieb, Öl-/Schmiermittelbereich</li> </ul>  | YF2A15-020C1B-LEAX  | 2106283    |
|   | <ul style="list-style-type: none"> <li>• <b>Anschlussart Kopf A:</b> Dose, M12, 5-polig, gerade, A-codiert</li> <li>• <b>Anschlussart Kopf B:</b> Offenes Leitungsende</li> <li>• <b>Signalart:</b> Feldbus, CANopen, DeviceNet™</li> <li>• <b>Leitung:</b> 5 m, 4-adrig, PUR, halogenfrei</li> <li>• <b>Beschreibung:</b> Feldbus, geschirmt, CANopen, DeviceNet™</li> <li>• <b>Einsatzbereich:</b> Schleppkettenbetrieb, Öl-/Schmiermittelbereich</li> </ul>  | YF2A15-050C1B-LEAX  | 2106284    |
|  | <ul style="list-style-type: none"> <li>• <b>Anschlussart Kopf A:</b> Dose, M12, 5-polig, gerade, A-codiert</li> <li>• <b>Anschlussart Kopf B:</b> Offenes Leitungsende</li> <li>• <b>Signalart:</b> Feldbus, CANopen, DeviceNet™</li> <li>• <b>Leitung:</b> 10 m, 4-adrig, PUR, halogenfrei</li> <li>• <b>Beschreibung:</b> Feldbus, geschirmt, CANopen, DeviceNet™</li> <li>• <b>Einsatzbereich:</b> Schleppkettenbetrieb, Öl-/Schmiermittelbereich</li> </ul>   | YF2A15-100C1B-LEAX  | 2106286    |
|  | <ul style="list-style-type: none"> <li>• <b>Anschlussart Kopf A:</b> Dose, M12, 5-polig, gerade, A-codiert</li> <li>• <b>Anschlussart Kopf B:</b> Stecker, M12, 5-polig, gerade, A-codiert</li> <li>• <b>Signalart:</b> Feldbus, CANopen, DeviceNet™</li> <li>• <b>Leitung:</b> 2 m, 4-adrig, PUR, halogenfrei</li> <li>• <b>Beschreibung:</b> Feldbus, geschirmt, CANopen, DeviceNet™</li> <li>• <b>Einsatzbereich:</b> Schleppkettenbetrieb, Öl-/Schmiermittelbereich</li> </ul>  | YF2A15-020C1B-M2A15 | 2106279    |
|  | <ul style="list-style-type: none"> <li>• <b>Anschlussart Kopf A:</b> Dose, M12, 5-polig, gerade, A-codiert</li> <li>• <b>Anschlussart Kopf B:</b> Stecker, M12, 5-polig, gerade, A-codiert</li> <li>• <b>Signalart:</b> Feldbus, CANopen, DeviceNet™</li> <li>• <b>Leitung:</b> 5 m, 4-adrig, PUR, halogenfrei</li> <li>• <b>Beschreibung:</b> Feldbus, geschirmt, CANopen, DeviceNet™</li> <li>• <b>Einsatzbereich:</b> Schleppkettenbetrieb, Öl-/Schmiermittelbereich</li> </ul>  | YF2A15-050C1B-M2A15 | 2106281    |
|  | <ul style="list-style-type: none"> <li>• <b>Anschlussart Kopf A:</b> Dose, M12, 5-polig, gerade, A-codiert</li> <li>• <b>Anschlussart Kopf B:</b> Stecker, M12, 5-polig, gerade, A-codiert</li> <li>• <b>Signalart:</b> Feldbus, CANopen, DeviceNet™</li> <li>• <b>Leitung:</b> 10 m, 4-adrig, PUR, halogenfrei</li> <li>• <b>Beschreibung:</b> Feldbus, geschirmt, CANopen, DeviceNet™</li> <li>• <b>Einsatzbereich:</b> Schleppkettenbetrieb, Öl-/Schmiermittelbereich</li> </ul>   | YF2A15-100C1B-M2A15 | 2106282    |

## SICK AUF EINEN BLICK

SICK ist einer der führenden Hersteller von intelligenten Sensoren und Sensorlösungen für industrielle Anwendungen. Ein einzigartiges Produkt- und Dienstleistungsspektrum schafft die perfekte Basis für sicheres und effizientes Steuern von Prozessen, für den Schutz von Menschen vor Unfällen und für die Vermeidung von Umweltschäden.

Wir verfügen über umfassende Erfahrung in vielfältigen Branchen und kennen ihre Prozesse und Anforderungen. So können wir mit intelligenten Sensoren genau das liefern, was unsere Kunden brauchen. In Applikationszentren in Europa, Asien und Nordamerika werden Systemlösungen kundenspezifisch getestet und optimiert. Das alles macht uns zu einem zuverlässigen Lieferanten und Entwicklungspartner.

Umfassende Dienstleistungen runden unser Angebot ab: SICK LifeTime Services unterstützen während des gesamten Maschinenlebenszyklus und sorgen für Sicherheit und Produktivität.

**Das ist für uns „Sensor Intelligence.“**

## WELTWEIT IN IHRER NÄHE:

Ansprechpartner und weitere Standorte → [www.sick.com](http://www.sick.com)