



# GTB6-P0211S52

G6

LICHTTASTER UND LICHTSCHRANKEN

**SICK**  
Sensor Intelligence.



Abbildung kann abweichen



### Bestellinformationen

Typ	Artikelnr.
GTB6-P0211S52	1073737

Weitere Geräteausführungen und Zubehör → [www.sick.com/G6](http://www.sick.com/G6)

### Technische Daten im Detail

#### Merkmale

<b>Funktionsprinzip</b>	Reflexions-Lichttaster
<b>Funktionsprinzip Detail</b>	Hintergrundaussblendung
<b>Schaltabstand max.</b>	5 mm ... 250 mm <sup>1)</sup>
<b>Schaltabstand</b>	35 mm ... 140 mm
<b>Sendestrahl</b>	
Lichtsender	PinPoint-LED <sup>2)</sup>
Lichtart	Sichtbares Rotlicht
Lichtfleckgröße (Abstand)	Ø 6 mm (100 mm)
<b>LED-Kenndaten</b>	
Wellenlänge	650 nm
<b>Einstellung</b>	Mechanischer Einsteller, 5 Umdrehungen
<b>Besondere Merkmale</b>	PUR Leitung, mit Stecker M8, 4-polig, mit Rändelverschraubung, 1 m

<sup>1)</sup> Tastgut mit 90 % Remission (bezogen auf Standardweiß, DIN 5033).

<sup>2)</sup> Mittlere Lebensdauer: 100.000 h bei T<sub>U</sub> = +25 °C.

#### Elektrik

<b>Versorgungsspannung U<sub>B</sub></b>	10 V DC ... 30 V DC <sup>1)</sup>
--	-----------------------------------

<sup>1)</sup> Grenzwerte bei Betrieb in kurzschlussgeschütztem Netz max. 8 A.

<sup>2)</sup> Darf U<sub>V</sub>-Toleranzen nicht über- oder unterschreiten.

<sup>3)</sup> Ohne Last.

<sup>4)</sup> Bei U<sub>V</sub> > 24 V, I<sub>A</sub> max = 50 mA.

<sup>5)</sup> Signallaufzeit bei ohmscher Last.

<sup>6)</sup> Bei Hell-Dunkel-Verhältnis 1:1.

<sup>7)</sup> A = U<sub>V</sub>-Anschlüsse verpolsicher.

<sup>8)</sup> B = Ein- und Ausgänge verpolsicher.

<sup>9)</sup> D = Ausgänge überstrom- und kurzschlussfest.

<b>Restwelligkeit</b>	$\pm 10\%$ <sup>2)</sup>
<b>Stromaufnahme</b>	30 mA <sup>3)</sup>
<b>Schutzklasse</b>	III
<b>Digitalausgang</b>	
Art	PNP
Schaltart	Hell-/dunkelschaltend
Schaltart wählbar	Wählbar, per Hell-/Dunkelumschalter
Signalspannung PNP HIGH/LOW	$U_V - (\leq 3\text{ V}) / \text{ca. } 0\text{ V}$
Ausgangsstrom $I_{\text{max}}$	$\leq 100\text{ mA}$ <sup>4)</sup>
Ansprechzeit	$< 625\ \mu\text{s}$ <sup>5)</sup>
Schaltfrequenz	1.000 Hz <sup>6)</sup>
<b>Schutzschaltungen</b>	A <sup>7)</sup> B <sup>8)</sup> D <sup>9)</sup>

1) Grenzwerte bei Betrieb in kurzschlussgeschütztem Netz max. 8 A.

2) Darf  $U_V$ -Toleranzen nicht über- oder unterschreiten.

3) Ohne Last.

4) Bei  $U_V > 24\text{ V}$ ,  $I_A \text{ max} = 50\text{ mA}$ .

5) Signallaufzeit bei ohmscher Last.

6) Bei Hell-Dunkel-Verhältnis 1:1.

7) A =  $U_V$ -Anschlüsse verpolsicher.

8) B = Ein- und Ausgänge verpolsicher.

9) D = Ausgänge überstrom- und kurzschlussfest.

## Mechanik

<b>Bauform</b>	Quaderförmig
<b>Abmessungen (B x H x T)</b>	12 mm x 31,5 mm x 21 mm
<b>Anschluss</b>	Leitung mit Stecker M8, 4-polig, mit Rändelverschraubung
<b>Anschluss Detail</b>	
Leitungslänge (L)	1 m
<b>Material</b>	
Gehäuse	Kunststoff, ABS/PC
Frontscheibe	Kunststoff, PMMA
Leitung	Kunststoff, PUR
<b>Gewicht</b>	60 g

## Umgebungsdaten

<b>Schutzart</b>	IP67
<b>Umgebungstemperatur Betrieb</b>	$-30\text{ °C} \dots +55\text{ °C}$ <sup>1)</sup>
<b>Umgebungstemperatur Lager</b>	$-40\text{ °C} \dots +70\text{ °C}$
<b>UL-File-Nr.</b>	NRKH.E348498 & NRKH7.E348498

1) Temperaturstabilität nach Einstellung  $\pm 10\text{ °C}$ .

## Zertifikate

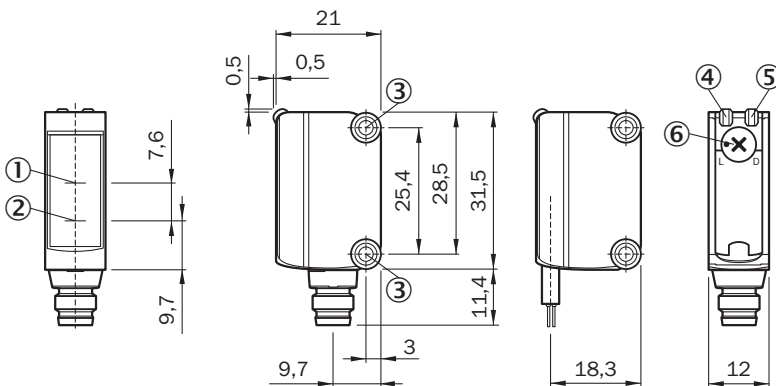
<b>EU declaration of conformity</b>	✓
-------------------------------------	---

<b>UK declaration of conformity</b>	✓
<b>ACMA declaration of conformity</b>	✓
<b>Moroccan declaration of conformity</b>	✓
<b>China RoHS</b>	✓
<b>cULus certificate</b>	✓
<b>Photobiological safety (DIN EN 62471) certificate</b>	✓

### Klassifikationen

<b>ECLASS 5.0</b>	27270904
<b>ECLASS 5.1.4</b>	27270904
<b>ECLASS 6.0</b>	27270904
<b>ECLASS 6.2</b>	27270904
<b>ECLASS 7.0</b>	27270904
<b>ECLASS 8.0</b>	27270904
<b>ECLASS 8.1</b>	27270904
<b>ECLASS 9.0</b>	27270904
<b>ECLASS 10.0</b>	27270904
<b>ECLASS 11.0</b>	27270904
<b>ECLASS 12.0</b>	27270903
<b>ETIM 5.0</b>	EC002719
<b>ETIM 6.0</b>	EC002719
<b>ETIM 7.0</b>	EC002719
<b>ETIM 8.0</b>	EC002719
<b>UNSPSC 16.0901</b>	39121528

### Maßzeichnung

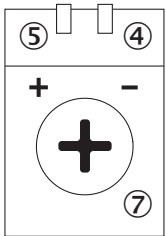


Maße in mm

- ① Optikachse, Empfänger
- ② Optikachse, Sender
- ③ Montagebohrungen M3
- ④ Anzeige-LED grün: Versorgungsspannung aktiv
- ⑤ Anzeige-LED gelb: Status Lichtempfang

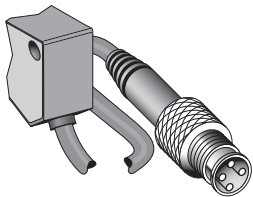
Ⓢ Hell-/ Dunkeldrehschalter: L = hellschaltend, D = dunkelschaltend

### Einstellmöglichkeiten Einstellmöglichkeit

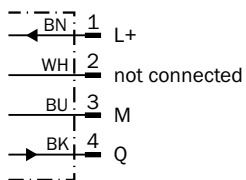


- ④ Anzeige-LED grün: Versorgungsspannung aktiv
- ⑤ Anzeige-LED gelb: Status Lichtempfang
- ⑦ Empfindlichkeitseinsteller: Potentiometer

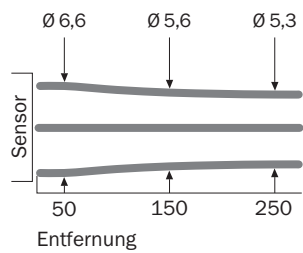
### Anschlussart



### Anschlusschema Cd-066

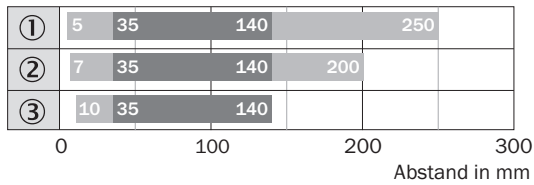


### Lichtfleckgröße GTB6



Alle Maße in mm

### Schaltabstand-Diagramm GTB6



- Schaltabstand max.
- Schaltabstand
- ① Objekt mit 90% Remission (bezogen auf Standardweiß DIN 5033)
- ② Schaltabstand auf Grau, 18 % Remissionsgrad
- ③ Schaltabstand auf Schwarz, 6 % Remissionsgrad

### Empfohlenes Zubehör

Weitere Geräteausführungen und Zubehör → [www.sick.com/G6](http://www.sick.com/G6)

	Kurzbeschreibung	Typ	Artikelnr.
<b>Steckverbinder und Leitungen</b>			
	<ul style="list-style-type: none"> <li><b>Anschlussart Kopf A:</b> Dose, M8, 4-polig, gerade, A-codiert</li> <li><b>Anschlussart Kopf B:</b> Offenes Leitungsende</li> <li><b>Signalart:</b> Sensor-/Aktor-Leitung</li> <li><b>Leitung:</b> 5 m, 4-adrig, PUR, halogenfrei</li> <li><b>Beschreibung:</b> Sensor-/Aktor-Leitung, ungeschirmt</li> <li><b>Einsatzbereich:</b> Schleppkettenbetrieb, Öl-/Schmiermittelbereich, Roboter, Schleppkettenbetrieb</li> </ul>	YF8U14-050UA3X-LEAX	2094792
	<ul style="list-style-type: none"> <li><b>Beschreibung:</b> Ungeschirmt</li> <li><b>Anschlussart Kopf A:</b> Stecker, M8, 4-polig, gerade, A-codiert</li> <li><b>Anschlussart Kopf B:</b> Schraubklemmen</li> <li><b>Zulässiger Leiterquerschnitt:</b> 0,14 mm² ... 0,5 mm²</li> </ul>	STE-0804-G	6037323
<b>Befestigungstechnik</b>			
	<ul style="list-style-type: none"> <li><b>Beschreibung:</b> Klemmblock zur Befestigung von G6 Sensoren an Rundstangen 12 mm, klemmbar bis max. 4 mm Blechstärke</li> <li><b>Material:</b> Stahl</li> <li><b>Details:</b> Aluminium (Klemmblock), Edelstahl (Befestigungswinkel)</li> <li><b>Lieferumfang:</b> Klemmblock mit Vorrichtung zur Rundstangenaufnahme, Befestigungswinkel, Befestigungsmaterial</li> </ul>	BEF-KHS-IS12G6	2086865
	<ul style="list-style-type: none"> <li><b>Material:</b> Edelstahl</li> <li><b>Details:</b> Edelstahl (1.4301)</li> <li><b>Geeignet für:</b> G6, W4S</li> </ul>	BEF-WN-G6	2062909
	<ul style="list-style-type: none"> <li><b>Beschreibung:</b> Befestigungswinkel für Wandmontage</li> <li><b>Material:</b> Edelstahl</li> <li><b>Details:</b> Edelstahl</li> <li><b>Lieferumfang:</b> Inkl. Befestigungsmaterial</li> <li><b>Geeignet für:</b> W8, W8G, W8 Laser, W8 Inox, G6, G6 Inox, W100 Laser, W100-2, KTM Core, KTM Prime, CSM, LUTM, W4S</li> </ul>	BEF-W100-A	5311520

## SICK AUF EINEN BLICK

SICK ist einer der führenden Hersteller von intelligenten Sensoren und Sensorlösungen für industrielle Anwendungen. Ein einzigartiges Produkt- und Dienstleistungsspektrum schafft die perfekte Basis für sicheres und effizientes Steuern von Prozessen, für den Schutz von Menschen vor Unfällen und für die Vermeidung von Umweltschäden.

Wir verfügen über umfassende Erfahrung in vielfältigen Branchen und kennen ihre Prozesse und Anforderungen. So können wir mit intelligenten Sensoren genau das liefern, was unsere Kunden brauchen. In Applikationszentren in Europa, Asien und Nordamerika werden Systemlösungen kundenspezifisch getestet und optimiert. Das alles macht uns zu einem zuverlässigen Lieferanten und Entwicklungspartner.

Umfassende Dienstleistungen runden unser Angebot ab: SICK LifeTime Services unterstützen während des gesamten Maschinenlebenszyklus und sorgen für Sicherheit und Produktivität.

**Das ist für uns „Sensor Intelligence.“**

## WELTWEIT IN IHRER NÄHE:

Ansprechpartner und weitere Standorte → [www.sick.com](http://www.sick.com)