



MZT8-2V6PSTKWB

MZT8

ZYLINDERSENSOREN

SICK
Sensor Intelligence.



Bestellinformationen

Typ	Artikelnr.
MZT8-2V6PSTKWB	1073270

Weitere Geräteausführungen und Zubehör → www.sick.com/MZT8



Technische Daten im Detail

Merkmale

Zylinderbauform	T-Nut
Zylinderbauformen mit Adapter	Profilstangenzyylinder Zugstangenzyylinder Rundzyylinder Zylinder mit Schwalbenschwanznut SMC-Schiene CDQ2 SMC-Schiene ECDQ2
Gehäuselänge	24 mm
Schaltausgang	PNP
Schaltfrequenz	1.000 Hz
Ausgangsfunktion	Schließer
Elektrische Ausführung	DC 3-Leiter
Schutzart	IP68 ¹⁾ IP69K ²⁾
Besondere Merkmale	Erweiterte Betriebstemperatur

¹⁾ Nach EN 60529 (IP67/IP68).

²⁾ Nach DIN 40050 (IP69K).

Mechanik/Elektrik

Versorgungsspannung	10 V DC ... 24 V DC
Stromaufnahme	10 mA, ohne Last
Spannungsabfall	≤ 2,2 V
Dauerstrom I_a	≤ 50 mA
Schutzklasse	III
Bereitschaftsverzögerung	25 ms
Ansprechempfindlichkeit typ.	2,6 mT

¹⁾ Distanz, die der Gebermagnet zurücklegt, während der Sensor ein Schaltsignal ausgibt.

²⁾ Versorgungsspannung U_B und Umgebungstemperatur T_a konstant.

Überfahrweg typ.	3 mm ¹⁾
Hysterese typ.	0,7 mT
Reproduzierbarkeit	≤ 0,1 mT ²⁾
Verpolungsschutz	Ja
Kurzschlusschutz	Ja
Schaltzustands-LED	Ja
Teach-in	Nein
Einschaltimpulsunterdrückung	Ja
Umgebungstemperatur Betrieb	0 °C ... +100 °C
Schock- und Schwingfestigkeit	30 g, 11 ms / 10 ... 55 Hz, 1 mm
EMV	Nach EN 60947-5-2
Anschlussart	Leitung, 3-adrig, Aderendhülsen, 5 m
Anschlussart Detail	
Leiterquerschnitt	0,14 mm ²
Leitungsdurchmesser	Ø 2,9 mm
Biegeradius	Bei fester Verlegung > 4 x Leitungsdurchmesser In bewegtem Zustand > 8 x Leitungsdurchmesser
Kabelabgang	Axial
Material	
Gehäuse	Kunststoff, PA12
Leitung	PVC

¹⁾ Distanz, die der Gebermagnet zurücklegt, während der Sensor ein Schaltsignal ausgibt.

²⁾ Versorgungsspannung U_B und Umgebungstemperatur T_a konstant.

Sicherheitstechnische Kenngrößen

MTTF_D	2.289 Jahre
DC_{avg}	0 %
T_M (Gebrauchsdauer)	20 Jahre

Zertifikate

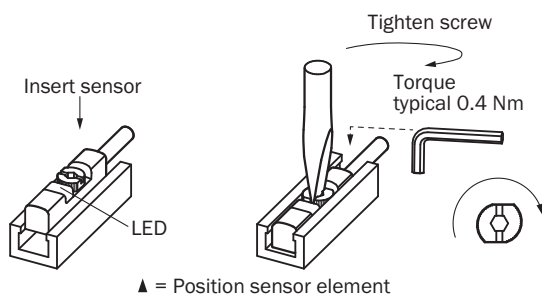
EU declaration of conformity	✓
ACMA declaration of conformity	✓
Moroccan declaration of conformity	✓
China RoHS	✓

Klassifikationen

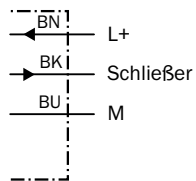
ECLASS 5.0	27270104
ECLASS 5.1.4	27270104
ECLASS 6.0	27270104
ECLASS 6.2	27270104
ECLASS 7.0	27270104
ECLASS 8.0	27270104
ECLASS 8.1	27270104

ECLASS 9.0	27270104
ECLASS 10.0	27270104
ECLASS 11.0	27270104
ECLASS 12.0	27274301
ETIM 5.0	EC002544
ETIM 6.0	EC002544
ETIM 7.0	EC002544
ETIM 8.0	EC002544
UNSPSC 16.0901	39122230

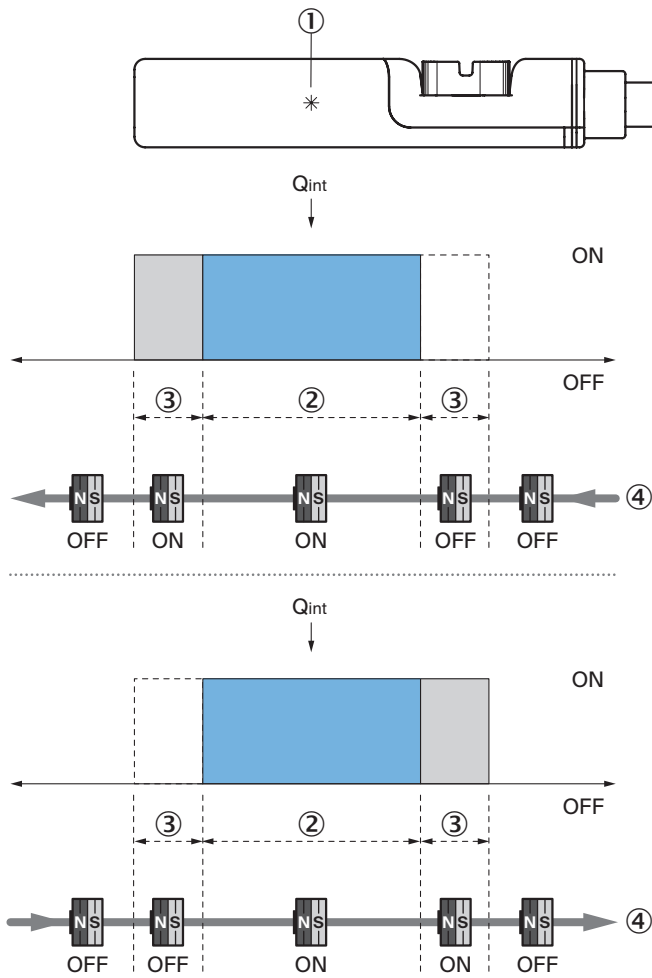
Einbauhinweis



Anschlussschema Cd-001



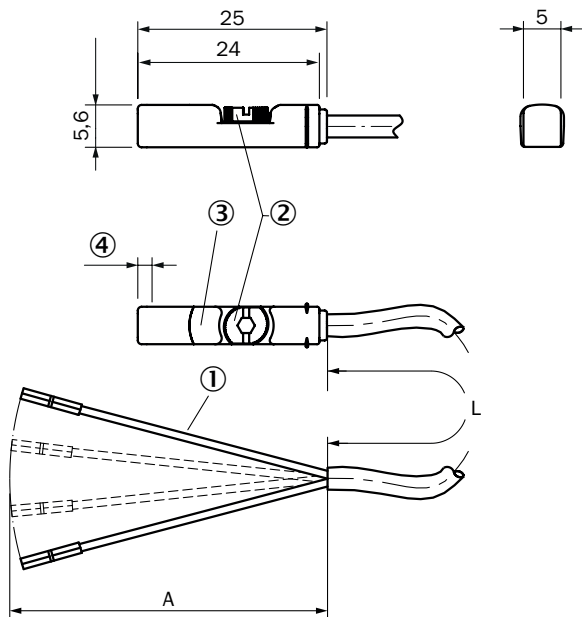
Funktionsprinzip Überfahrweg



Hinweis: Sensorgehäuse kann abweichen; Darstellung entspricht Ausgangsfunktion „Schließer“; Überfahrweg = Schaltpunktbreite + Hysterese

- ① Position Sensorelement
- ② Breite des Schaltpunktes
- ③ Hysterese
- ④ Bewegungsrichtung des Magneten

Maßzeichnung Leitung



Maße in mm

- ① Anschluss
- ② Befestigungsschraube SW 2,0
- ③ Anzeige-LED
- ④ Position Sensorelement; Kurzer Überfahrweg (3 mm): 2,25 mm; Langer Überfahrweg (9 mm): 1,5 mm

Artikelnr.	Typ	L	A	Anzahl Adern
1044349	MZT8-03VPS-KW0	2 m	42 mm	3
1044468	MZT8-03VNS-KW0	2 m	42 mm	3
1044469	MZT8-03VPS-KU0	2 m	42 mm	3
1044931	MZT8-03VPO-KU0	2 m	42 mm	3
1044934	MZT8-03VNS-KU0	2 m	42 mm	3
1048049	MZT8-28VPS-KU0	2 m	42 mm	3
1073269	MZT8-2V6PSTKW0	2 m	42 mm	3
1088313	MZT8-2V6NSTKW0	2 m	42 mm	3
1054237	MZT8-03VPS-KUDS08	2,5 m	42 mm	3
1044466	MZT8-03VPS-KUA	3 m	42 mm	3
1068535	MZT8-28VNS-KUA	3 m	42 mm	3
1068912	MZT8-03VNS-KUA	3 m	42 mm	3
1092766	MZT8-2V8NS-KUAS31	3 m	42 mm	3
1093836	MZT8-1V9NS-KUA	3 m	42 mm	3
1094836	MZT8-1V9NO-KUA	3 m	42 mm	3
1054238	MZT8-03VPS-KUDS09	3,6 m	42 mm	3
1044470	MZT8-03VPS-KUB	5 m	42 mm	3
1048314	MZT8-03VPS-KWB	5 m	42 mm	3
1057030	MZT8-28VPS-KWB	5 m	42 mm	3
1071438	MZT8-1V9PS-KUB	5 m	42 mm	3
1075262	MZT8-28VPS-KUB	5 m	42 mm	3

Artikelnr.	Typ	L	A	Anzahl Adern
1073270	MZT8-2V6PSTKWB	5 m	42 mm	3
1091033	MZT8-03VNS-KUDS28	9 m	42 mm	3
1054051	MZT8-03VPS-KUD	10 m	42 mm	3
1060429	MZT8-03VPO-KUD	10 m	42 mm	3
1073271	MZT8-2V6PSTKWD	10 m	42 mm	3

Empfohlenes Zubehör

Weitere Geräteausführungen und Zubehör → www.sick.com/MZT8

	Kurzbeschreibung	Typ	Artikelnr.
Geräteschutz und Gerätepflege			
	<ul style="list-style-type: none"> Beschreibung: Adapter zum Schutz vor mechanischen Schlägen Material: Zinkdruckguss Lieferumfang: Inkl. Befestigungsmaterial Geeignet für: MZT7, RZT7, MZT8 	BEF-SG-MRZT	2077201
Befestigungstechnik			
	<ul style="list-style-type: none"> Beschreibung: Befestigungshalter für Profil-/Zugstangenzyylinder Material: Zinkdruckguss Details: Zinkdruckguss Lieferumfang: Inkl. Befestigungsmaterial 	BEF-KHZ-PT1	2022702
	<ul style="list-style-type: none"> Beschreibung: Befestigungshalter für Zylinder mit Schwalbenschwanznut Material: Aluminium Details: Aluminium Lieferumfang: Ohne Befestigungsmaterial 	BEF-KHZ-ST1	2022703
	<ul style="list-style-type: none"> Beschreibung: Befestigungshalter für Montage an SMC Schiene ECDQ2 (T-Nut) Material: Aluminium Details: Aluminium Lieferumfang: Ohne Befestigungsmaterial 	BEF-KHZ-TT1	2046439
	<ul style="list-style-type: none"> Beschreibung: Befestigungshalter für Montage an SMC Schiene CDQ2 (T-Nut) Material: Aluminium Details: Aluminium Lieferumfang: Ohne Befestigungsmaterial 	BEF-KHZ-TT2	2046440

SICK AUF EINEN BLICK

SICK ist einer der führenden Hersteller von intelligenten Sensoren und Sensorlösungen für industrielle Anwendungen. Ein einzigartiges Produkt- und Dienstleistungsspektrum schafft die perfekte Basis für sicheres und effizientes Steuern von Prozessen, für den Schutz von Menschen vor Unfällen und für die Vermeidung von Umweltschäden.

Wir verfügen über umfassende Erfahrung in vielfältigen Branchen und kennen ihre Prozesse und Anforderungen. So können wir mit intelligenten Sensoren genau das liefern, was unsere Kunden brauchen. In Applikationszentren in Europa, Asien und Nordamerika werden Systemlösungen kundenspezifisch getestet und optimiert. Das alles macht uns zu einem zuverlässigen Lieferanten und Entwicklungspartner.

Umfassende Dienstleistungen runden unser Angebot ab: SICK LifeTime Services unterstützen während des gesamten Maschinenlebenszyklus und sorgen für Sicherheit und Produktivität.

Das ist für uns „Sensor Intelligence.“

WELTWEIT IN IHRER NÄHE:

Ansprechpartner und weitere Standorte → www.sick.com