



STR1-SASFOAC8

STR1

BERÜHRUNGSLOSE SICHERHEITSSCHALTER

SICK
Sensor Intelligence.



Abbildung kann abweichen



Bestellinformationen

Typ	Artikelnr.
STR1-SASFOAC8	1073212

Weitere Geräteausführungen und Zubehör → www.sick.com/STR1

Technische Daten im Detail

Merkmale

Systemteil	Sensor mit Betätiger
Sensorprinzip	RFID
Anzahl sicherer Ausgänge	2
Hilfskontakt (AUX)	1 (Schaltverhalten antivalent zu OSSDs)
Gesicherter Einschaltabstand S_{ao}	10 mm (-30 °C ... +70 °C) ¹⁾
Gesicherter Ausschaltabstand S_{ar}	25 mm ¹⁾
Aktive Sensorflächen	3
Aktive Sensorfläche	Oberseite, Seitenflächen (links, rechts) ²⁾
Betätigungsrichtungen	5
Codierung	Permanent codiert

¹⁾ Werte gelten für die frontale Ausrichtung von Sensor zu Betätiger. Eine detaillierte Darstellung der Ausrichtungsmöglichkeiten und Werte findet sich in der Betriebsanleitung.

²⁾ Details siehe Betriebsanleitung.

Sicherheitstechnische Kenngrößen

Sicherheits-Integritätslevel	SIL 3 (IEC 61508)
Kategorie	Kategorie 4 (EN ISO 13849)
Performance Level	PL e (EN ISO 13849)
PFH_D (mittlere Wahrscheinlichkeit eines Gefahr bringenden Ausfalls pro Stunde)	$5,1 \times 10^{-9}$
T_M (Gebrauchsdauer)	20 Jahre (EN ISO 13849)
Bauart	Bauart 4 (EN ISO 14119)
Codierungsstufe des Betätigers	Hohe Codierungsstufe (EN ISO 14119)
Sicherer Zustand im Fehlerfall	Mindestens ein sicherheitsgerichteter Halbleiterausgang (OSSD) befindet sich im AUS-Zustand.

Funktionen

Sichere Reihenschaltung	Mit T-Verteiler (ohne Diagnose) Mit Flexi Loop (mit Diagnose)
--------------------------------	--

Schnittstellen

Anschlussart	Leitung mit Stecker M12, 8-polig
Leitungslänge	0,2 m
Länge Anschlussleitung	≤ 200 m

Leitungsdurchmesser	5,5 mm
Leiterquerschnitt	0,12 mm ²
Biegeradius (bei fester Verlegung)	> 8 x Leitungsdurchmesser
Biegeradius (bei bewegter Leitung)	> 12 x Leitungsdurchmesser
Leitungsmaterial	PVC
Leitermaterial	Kupfer
Material der Überwurfmutter	Zinkdruckguss, vernickelt
Anzeigeelemente	LEDs
Anzeige Diagnose	✓
Anzeige Status	✓

Elektrik

Schutzklasse	III (IEC 61140)
Klassifizierung nach cULus	Class 2
Versorgungsspannung U_v	24 V DC (19,2 V DC ... 28,8 V DC)
Stromaufnahme	50 mA
Ausgangsart	Selbstüberwachende Halbleiterausgänge (OSSDs)
Ausgangsstrom	≤ 100 mA
Ansprechzeit	40 ms ¹⁾
Freigabezeit	100 ms ^{1) 2)}
Risikozzeit	80 ms ^{1) 3)}
Einschaltzeit	2,5 s ⁴⁾

¹⁾ Bei einer sicheren Reihenschaltung verlängert jeder nachgeschaltete Sicherheitsschalter die Reaktionszeit des Systems. Weitere Reaktionszeiten finden Sie in der Betriebsanleitung.

²⁾ Reaktionszeit bei Annäherung in die Freigabezone.

³⁾ Fehlererkennungszeit bei internen oder externen Fehlern (z. B. Kurzschluss oder Querschuss der OSSDs). Detaillierte Angaben in der Betriebsanleitung beachten!

⁴⁾ Die angegebene Zeit gilt für einen Sensor nach Anlegen der Versorgungsspannung an den Sicherheitsschalter. Bei einer sicheren Reihenschaltung müssen pro Sensor 0,1 s addiert werden. Für eindeutig codierte und permanent codierte Sensoren müssen pro eingelerntem Betätiger zusätzlich 0,5 s addiert werden.

Mechanik

Abmessungen (B x H x T)	40 mm x 18 mm x 26 mm
Gewicht	82 g
Gehäusematerial	VISTAL®

Umgebungsdaten

Schutzart	IP67, IP69K (EN 60529, ISO 20653)
Betriebsumgebungstemperatur	-30 °C ... +70 °C ¹⁾
Lagertemperatur	-30 °C ... +70 °C
Schwingfestigkeit	10 Hz ... 55 Hz, 1 mm (IEC 60068-2-6)
Schockfestigkeit	30 g, 11 ms (IEC 60068-2-27)
EMV	EN IEC 61326-3-1 EN IEC 60947-5-2 EN IEC 60947-5-3 EN 300330 V2.1.1

¹⁾ Gilt nur für Sicherheitsschalter, deren Seriennummer mit der Zahlenfolge 1825**** oder höher beginnen. Für Sicherheitsschalter, deren Seriennummern davon abweichen, gilt eine Betriebsumgebungstemperatur von -10 °C ... +70 °C.

Die Seriennummer ist über dem Data-Matrix-Code auf dem Sicherheitsschalter abgebildet.

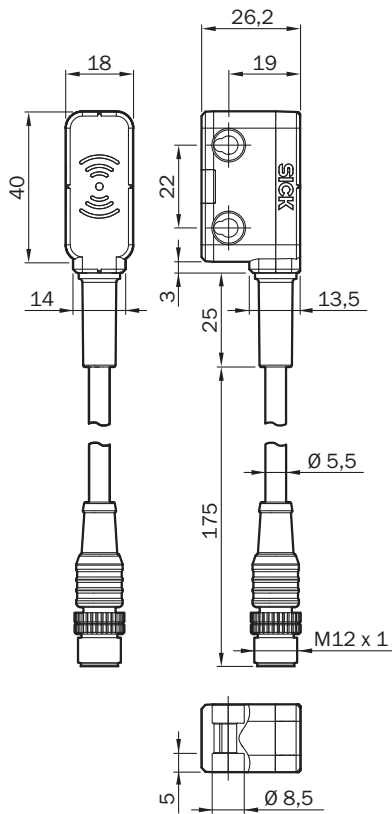
Klassifikationen

ECLASS 5.0	27272403
ECLASS 5.1.4	27272403
ECLASS 6.0	27272403
ECLASS 6.2	27272403
ECLASS 7.0	27272403
ECLASS 8.0	27272403
ECLASS 8.1	27272403
ECLASS 9.0	27272403
ECLASS 10.0	27272403
ECLASS 11.0	27272403
ECLASS 12.0	27274601
ETIM 5.0	EC001829
ETIM 6.0	EC001829
ETIM 7.0	EC001829
ETIM 8.0	EC001829
UNSPSC 16.0901	39122205

Zertifikate

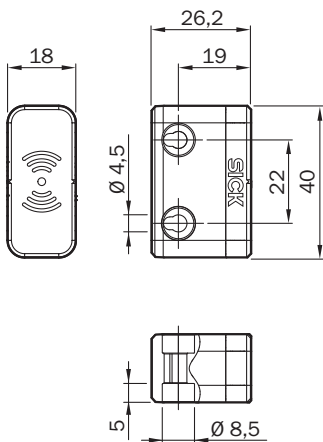
EU declaration of conformity	✓
UK declaration of conformity	✓
ACMA declaration of conformity	✓
China RoHS	✓
TÜV approval	✓
TÜV approval annex	✓
EC-Type-Examination approval	✓

Maßzeichnung Sensor mit Leitung und Stecker



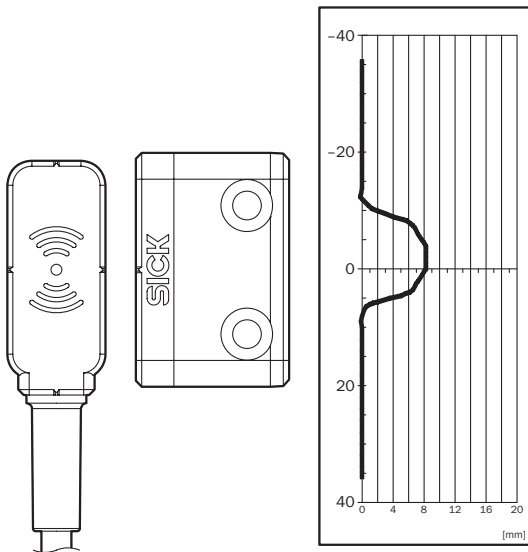
Maße in mm

Maßzeichnung Betätiger "Standard"



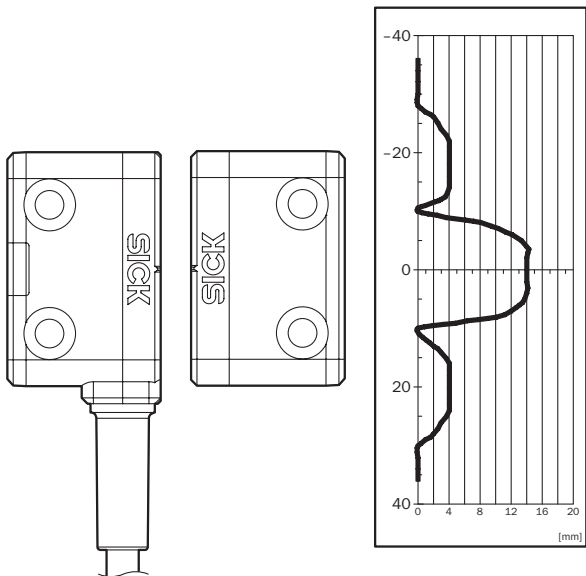
Maße in mm

Ansprechbereich Betätiger "Standard", aktive Sensorfläche seitlich



gesicherter Einschaltabstand S_{a0} 6 mm

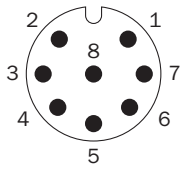
Ansprechbereich Betätiger "Standard", aktive Sensorfläche frontal



Gesicherter Einschaltabstand S_{a0} 10 mm.

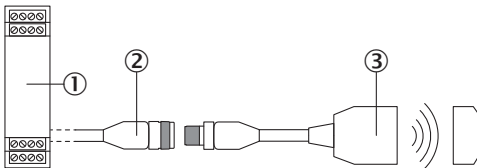
Randbereiche bei paralleler Annäherung beachten: Wenn sich der Betätiger seitlich zur Sensorfläche bewegt, muss ein Mindestabstand von 6 mm (typisch) eingehalten werden. Dies verhindert ein zu frühzeitiges Auslösen aufgrund der seitlichen Ansatzbereiche.

Anschlussbelegung



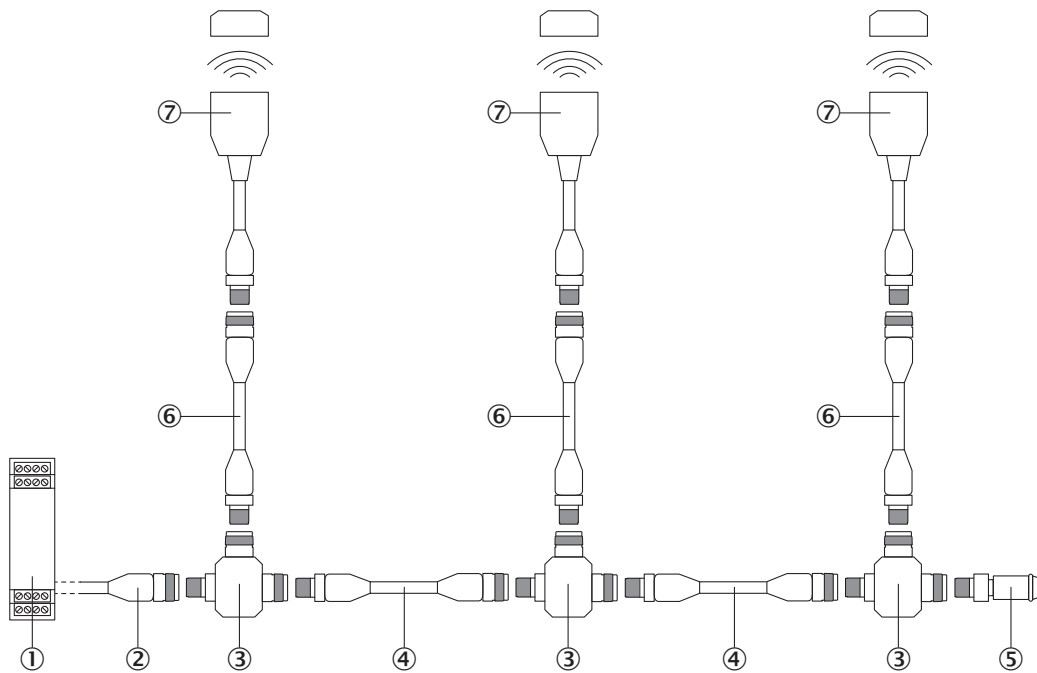
1	Ausgang Aux (nicht sicher)
2	Spannungsversorgung 24 V DC
3	Nicht verbunden
4	Freigabeeingang für OSSD 2
5	OSSD 1
6	OSSD 2
7	Spannungsversorgung 0 V DC
8	Freigabeeingang für OSSD 1

Anschluss einzelner Sensor



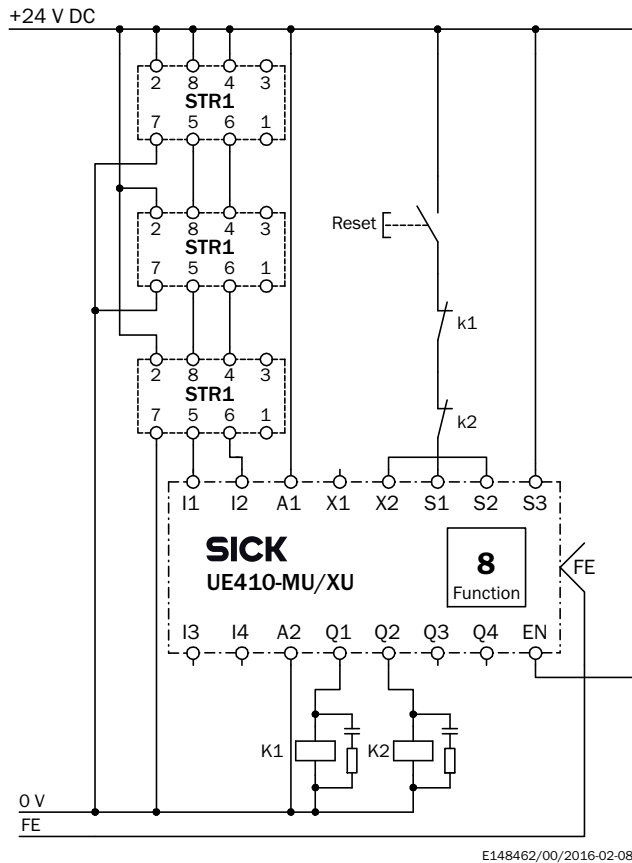
- ① sichere Auswerteeinheit
- ② Anschlussleitung mit Dose M12, 8-polig und offenem Leitungsende (z. B. YF2A18-xxUA5LEAX)
- ③ RFID-Sicherheitsschalter STR1 (z. B. STR1-SAx0AC8)

Reihenschaltung mit T-Verteiler (ohne Diagnose)






- ① sichere Auswerteeinheit
- ② Anschlussleitung mit Dose M12, 4-polig und offenem Leitungsende (z. B. YF2A14-xxxVB3XLEAX)
- ③ T-Verteiler STR1-XXA
- ④ Verbindungsleitung mit Stecker M12, 4-polig und Dose M12, 4-polig (z. B. YF2A14-xxxVB3M2A14)
- ⑤ Endstecker MLP1-XXT
- ⑥ Verbindungsleitung mit Stecker M12, 8-polig und Dose M12, 8-polig (z. B. YF2A18-xxxUA5M2A18)
- ⑦ RFID-Sicherheitsschalter STR1 (z. B. STR1-SAxxOAC8)


Schaltungsbeispiel Drei RFID-Sicherheitsschalter STR1 in Reihenschaltung an einer Sicherheitssteuerung Flexi Classic



Empfohlenes Zubehör

Weitere Geräteausführungen und Zubehör → www.sick.com/STR1

	Kurzbeschreibung	Typ	Artikelnr.
Steckverbinder und Leitungen			
	<ul style="list-style-type: none"> Beschreibung: Sensor-/Aktor-Leitung, ungeschirmt Anschlussart Kopf A: Dose, M12, 8-polig, gerade, A-codiert Anschlussart Kopf B: Offenes Leitungsende Signalart: Sensor-/Aktor-Leitung Leitung: 2 m, 8-adrig, PUR, halogenfrei Einsatzbereich: Schleppkettenbetrieb, Öl-/Schmiermittelbereich, Roboter, Schleppkettenbetrieb 	YF2A18-020UA5X-LEAX	2095652
	<ul style="list-style-type: none"> Beschreibung: Sensor-/Aktor-Leitung, ungeschirmt Anschlussart Kopf A: Dose, M12, 8-polig, gerade, A-codiert Anschlussart Kopf B: Offenes Leitungsende Signalart: Sensor-/Aktor-Leitung Leitung: 5 m, 8-adrig, PUR, halogenfrei Einsatzbereich: Schleppkettenbetrieb, Öl-/Schmiermittelbereich, Roboter, Schleppkettenbetrieb 	YF2A18-050UA5X-LEAX	2095653
	<ul style="list-style-type: none"> Beschreibung: Sensor-/Aktor-Leitung, ungeschirmt Anschlussart Kopf A: Dose, M12, 8-polig, gerade, A-codiert Anschlussart Kopf B: Offenes Leitungsende Signalart: Sensor-/Aktor-Leitung Leitung: 10 m, 8-adrig, PUR, halogenfrei Einsatzbereich: Schleppkettenbetrieb, Öl-/Schmiermittelbereich, Roboter, Schleppkettenbetrieb 	YF2A18-100UA5X-LEAX	2095654

	Kurzbeschreibung	Typ	Artikelnr.
Befestigungstechnik			
	<ul style="list-style-type: none">• Packungseinheit: 10 Stück	Sicherheitsschrauben M4 x 20	5333571

SICK AUF EINEN BLICK

SICK ist einer der führenden Hersteller von intelligenten Sensoren und Sensorlösungen für industrielle Anwendungen. Ein einzigartiges Produkt- und Dienstleistungsspektrum schafft die perfekte Basis für sicheres und effizientes Steuern von Prozessen, für den Schutz von Menschen vor Unfällen und für die Vermeidung von Umweltschäden.

Wir verfügen über umfassende Erfahrung in vielfältigen Branchen und kennen ihre Prozesse und Anforderungen. So können wir mit intelligenten Sensoren genau das liefern, was unsere Kunden brauchen. In Applikationszentren in Europa, Asien und Nordamerika werden Systemlösungen kundenspezifisch getestet und optimiert. Das alles macht uns zu einem zuverlässigen Lieferanten und Entwicklungspartner.

Umfassende Dienstleistungen runden unser Angebot ab: SICK LifeTime Services unterstützen während des gesamten Maschinenlebenszyklus und sorgen für Sicherheit und Produktivität.

Das ist für uns „Sensor Intelligence.“

WELTWEIT IN IHRER NÄHE:

Ansprechpartner und weitere Standorte → www.sick.com