



# DFS60E-TDAL00200

DFS60

INKREMENTAL-ENCODER

**SICK**  
Sensor Intelligence.



### Bestellinformationen

Typ	Artikelnr.
DFS60E-TDAL00200	1072464

Weitere Geräteausführungen und Zubehör → [www.sick.com/DFS60](http://www.sick.com/DFS60)

Abbildung kann abweichen



### Technische Daten im Detail

#### Sicherheitstechnische Kenngrößen

<b>MTTF<sub>D</sub> (mittlere Zeit bis zu einem gefährbringenden Ausfall)</b>	300 Jahre (EN ISO 13849-1) <sup>1)</sup>
---	--

<sup>1)</sup> Bei diesem Produkt handelt es sich um ein Standardprodukt und kein Sicherheitsbauteil im Sinne der Maschinenrichtlinie. Berechnung auf Basis nominaler Last der Bauteile, durchschnittlicher Umgebungstemperatur 40 °C, Einsatzhäufigkeit 8760 h/a. Alle elektronischen Ausfälle werden als gefährliche Ausfälle angesehen. Nähere Informationen siehe Dokument Nr. 8015532.

#### Performance

<b>Impulse pro Umdrehung</b>	200 <sup>1)</sup>
<b>Messschritt</b>	90°, elektrisch/Impulse pro Umdrehung
<b>Messschrittabweichung bei nicht binären Strichzahlen</b>	± 0,2°
<b>Fehlergrenzen</b>	± 0,3°

<sup>1)</sup> Siehe maximale Drehzahlbetrachtung.

#### Schnittstellen

<b>Kommunikationsschnittstelle</b>	Inkremental
<b>Kommunikationsschnittstelle Detail</b>	TTL / RS-422
<b>Anzahl der Signal Kanäle</b>	6 Kanal
<b>Initialisierungszeit</b>	40 ms
<b>Ausgabefrequenz</b>	≤ 300 kHz
<b>Laststrom</b>	≤ 30 mA
<b>Betriebsstrom</b>	40 mA (ohne Last)

#### Elektrik

<b>Anschlussart</b>	Leitung, 8-adrig, universal, 3 m <sup>1)</sup>
<b>Versorgungsspannung</b>	4,5 ... 5,5 V

<sup>1)</sup> Der universelle Leitungsanschluss ist so positioniert, dass eine knickfreie Verlegung in radialer oder axialer Richtung möglich ist.

<sup>2)</sup> Kurzschluss gegenüber einem anderen Kanal US oder GND zulässig für maximal 30 s.

<b>Referenzsignal, Anzahl</b>	1
<b>Referenzsignal, Lage</b>	90°, elektrisch, logisch verknüpft mit A und B
<b>Kurzschlussfestigkeit der Ausgänge</b>	✓ <sup>2)</sup>

<sup>1)</sup> Der universelle Leitungsanschluss ist so positioniert, dass eine knickfreie Verlegung in radialer oder axialer Richtung möglich ist.

<sup>2)</sup> Kurzschluss gegenüber einem anderen Kanal US oder GND zulässig für maximal 30 s.

## Mechanik

<b>Mechanische Ausführung</b>	Durchsteckhohlwelle
<b>Wellendurchmesser</b>	10 mm Klemmung vorne
<b>Gewicht</b>	+ 0,2 kg
<b>Material, Welle</b>	Edelstahl
<b>Material, Flansch</b>	Aluminium
<b>Material, Gehäuse</b>	Aluminiumdruckguss
<b>Anlaufdrehmoment</b>	0,8 Ncm (+20 °C)
<b>Betriebsdrehmoment</b>	0,6 Ncm (+20 °C)
<b>Zulässige Wellenbewegung statisch</b>	± 0,3 mm (radial) ± 0,5 mm (axial)
<b>Zulässige Wellenbewegung dynamisch</b>	± 0,1 mm (radial) ± 0,2 mm (axial)
<b>Betriebsdrehzahl</b>	≤ 6.000 min <sup>-1</sup> <sup>1)</sup>
<b>Trägheitsmoment des Rotors</b>	40 gcm <sup>2</sup>
<b>Lagerlebensdauer</b>	3,6 x 10 <sup>10</sup> Umdrehungen
<b>Winkelbeschleunigung</b>	≤ 500.000 rad/s <sup>2</sup>

<sup>1)</sup> Eigenerwärmung von 3,3 K pro 1.000 min<sup>-1</sup> bei der Auslegung des Betriebstemperaturbereichs beachten.

## Umgebungsdaten

<b>EMV</b>	Nach EN 61000-6-2 und EN 61000-6-3
<b>Schutzart</b>	IP65, gehäuseseitig, Leitungsanschluss (IEC 60529) IP65, wellenseitig (IEC 60529)
<b>Zulässige relative Luftfeuchte</b>	90 % (Betaung nicht zulässig)
<b>Betriebstemperaturbereich</b>	0 °C ... +85 °C
<b>Lagerungstemperaturbereich</b>	-40 °C ... +100 °C, ohne Verpackung
<b>Widerstandsfähigkeit gegenüber Schocks</b>	50 g, 6 ms (EN 60068-2-27)
<b>Widerstandsfähigkeit gegenüber Vibration</b>	20 g, 10 Hz ... 2.000 Hz (EN 60068-2-6)

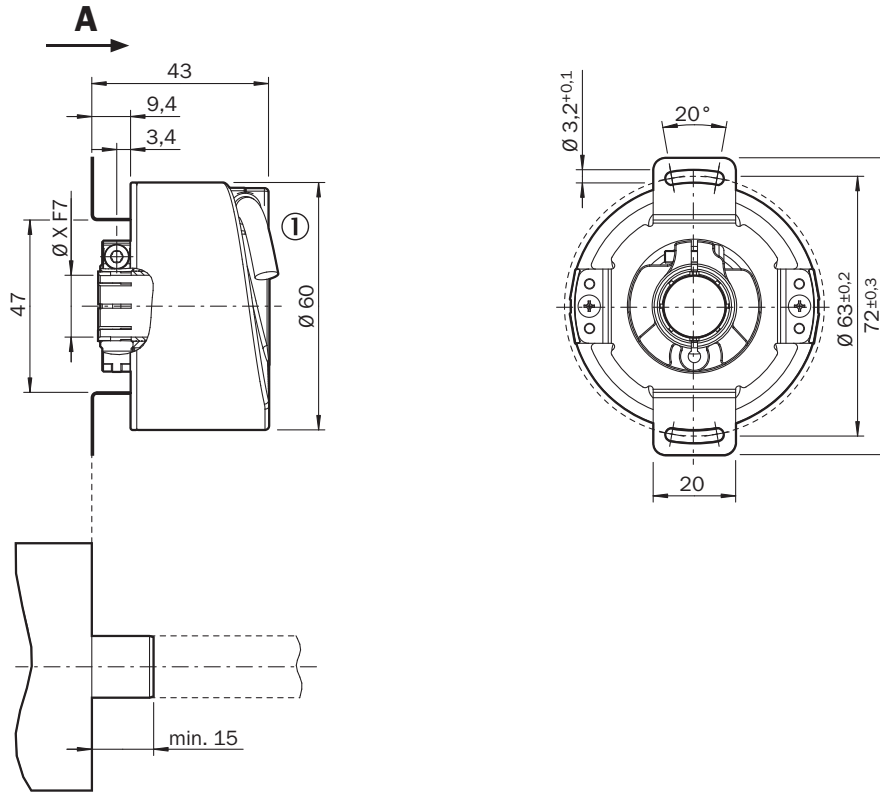
## Zertifikate

<b>EU declaration of conformity</b>	✓
<b>UK declaration of conformity</b>	✓
<b>ACMA declaration of conformity</b>	✓
<b>Moroccan declaration of conformity</b>	✓
<b>China RoHS</b>	✓
<b>cULus certificate</b>	✓
<b>Information according to Art. 3 of Data Act (Regulation EU 2023/2854)</b>	✓

### Klassifikationen

<b>ECLASS 5.0</b>	27270501
<b>ECLASS 5.1.4</b>	27270501
<b>ECLASS 6.0</b>	27270590
<b>ECLASS 6.2</b>	27270590
<b>ECLASS 7.0</b>	27270501
<b>ECLASS 8.0</b>	27270501
<b>ECLASS 8.1</b>	27270501
<b>ECLASS 9.0</b>	27270501
<b>ECLASS 10.0</b>	27270501
<b>ECLASS 11.0</b>	27270501
<b>ECLASS 12.0</b>	27270501
<b>ETIM 5.0</b>	EC001486
<b>ETIM 6.0</b>	EC001486
<b>ETIM 7.0</b>	EC001486
<b>ETIM 8.0</b>	EC001486
<b>UNSPSC 16.0901</b>	41112113

### Maßzeichnung



Maße in mm

① Leitungsdurchmesser = 5,6 mm +/- 0,2 mm Biegeradius = 30 mm

TypDurchsteckhohlwelle	Wellendurchmesser XF7	Wellendurchmesser xj7
DFS60x-TAxxxxxxx	6 mm	Kundenseitig
DFS60x-TBxxxxxxx	8 mm	
DFS60x-TCxxxxxxx	3/8"	
DFS60x-TDxxxxxxx	10 mm	
DFS60x-TExxxxxxx	12 mm	
DFS60x-TFxxxxxxx	1/2"	
DFS60x-TGxxxxxxx	14 mm	
DFS60x-THxxxxxxx	15 mm	
DFS60x-TJxxxxxxx	5/8"	

PIN-Belegung



PINStecker M12, 8-polig	PINStecker M23, 12-polig	Farbe der Adern (Leitungsanschluss)	Signal TTL/HTL	Sin/Cos 1,0 V <sub>SS</sub>	Erklärung
1	6	Braun	A <sup>-</sup>	COS-	Signalleitung
2	5	Weiß	A	COS+	Signalleitung
3	1	Schwarz	B <sup>-</sup>	SIN-	Signalleitung
4	8	Rosa	B	SIN+	Signalleitung
5	4	Gelb	Z <sup>-</sup>	Z <sup>-</sup>	Signalleitung
6	3	Lila	Z	Z	Signalleitung
7	10	Blau	GND	GND	Masseanschluss
8	12	Rot	+U <sub>S</sub>	+U <sub>S</sub>	Versorgungsspannung
-	9	-	N.c.	N.c.	Nicht belegt
-	2	-	N.c.	N.c.	Nicht belegt
-	11	-	N.c.	N.c.	Nicht belegt
-	7 <sup>1)</sup>	Orange	0-SET <sup>1)</sup>	N.c.	Nullimpuls setzen <sup>1)</sup>
Schirm	Schirm	Schirm	Schirm	Schirm	Schirm encoderseitig mit Gehäuse verbunden. Steuerungsseitig mit Erde verbinden.

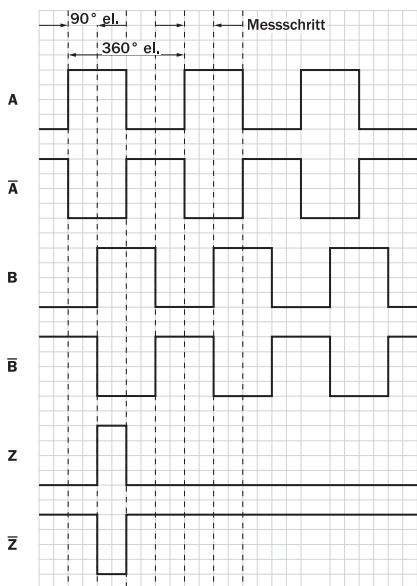
<sup>1)</sup>Nur bei den elektrischen Schnittstellen: M, U, V, W mit 0-SET Funktion auf PIN 7 am M23-Stecker. Der 0-SET-Eingang dient zum Setzen des Nullimpulses an der aktuellen Wellenposition. Wenn der 0-SET-Eingang länger als 250 ms an US gelegt wird, nachdem er zuvor für mindestens 1.000 ms offen oder an GND gelegt war, erhält die aktuelle Wellenstellung das Nullimpuls-Signal „Z“ zugeordnet.

### Drehzahlbetrachtung

Schritte/Umdrehung



### Signalausgänge



Cw mit Blick auf die Encoderwelle in Richtung „A“, vergleiche Maßzeichnung.

Versorgungsspannung	Ausgang
4,5 V ... 5,5 V	TTL
10 V ... 32 V	TTL
10 V ... 32 V	HTL

## Empfohlenes Zubehör

Weitere Geräteausführungen und Zubehör → [www.sick.com/DFS60](http://www.sick.com/DFS60)

	Kurzbeschreibung	Typ	Artikelnr.
Befestigungstechnik			
	<ul style="list-style-type: none"><li>• <b>Produktfamilie:</b> Drehmomentstützen</li><li>• <b>Beschreibung:</b> Standard-Drehmomentstütze</li></ul>	BEF-DS00XFX	2056812
	<ul style="list-style-type: none"><li>• <b>Beschreibung:</b> Klemmring für Metallhohlwelle</li><li>• <b>Material:</b> Stahl</li><li>• <b>Details:</b> Metall</li></ul>	BEF-KR-M	2064709

	Kurzbeschreibung	Typ	Artikelnr.
Steckverbinder und Leitungen			
	<ul style="list-style-type: none"> <li>• <b>Beschreibung:</b> Inkremental, geschirmt</li> <li>• <b>Anschlussart Kopf A:</b> Stecker, M12, 8-polig, gerade, A-codiert</li> <li>• <b>Signalart:</b> Inkremental</li> <li>• <b>Leitung:</b> CAT5, CAT5e</li> <li>• <b>Anschlusstechnik:</b> Schneidklemm-Schnellanschluss</li> <li>• <b>Zulässiger Leiterquerschnitt:</b> 0,14 mm² ... 0,34 mm²</li> </ul>	STE-1208-GA01	6044892
	<ul style="list-style-type: none"> <li>• <b>Anschlussart Kopf A:</b> Dose, JST, 8-polig, gerade</li> <li>• <b>Anschlussart Kopf B:</b> Offenes Leitungsende</li> <li>• <b>Signalart:</b> SSI, Inkremental</li> <li>• <b>Lieferumfang:</b> JST inklusive Dichtung</li> <li>• <b>Leitung:</b> 3 m, 8-adrig, PUR, halogenfrei</li> <li>• <b>Beschreibung:</b> SSI, geschirmt, Inkremental</li> </ul>	DOL-0J08-G3M0AA6	2048591
	<ul style="list-style-type: none"> <li>• <b>Anschlussart Kopf A:</b> Dose, JST, 8-polig, gerade</li> <li>• <b>Anschlussart Kopf B:</b> Offenes Leitungsende</li> <li>• <b>Signalart:</b> SSI, Inkremental</li> <li>• <b>Lieferumfang:</b> JST inklusive Dichtung</li> <li>• <b>Leitung:</b> 1,5 m, 8-adrig, PUR, halogenfrei</li> <li>• <b>Beschreibung:</b> SSI, geschirmt, Inkremental</li> </ul>	DOL-0J08-G1M5AA6	2048590
	<ul style="list-style-type: none"> <li>• <b>Anschlussart Kopf A:</b> Dose, JST, 8-polig, gerade</li> <li>• <b>Anschlussart Kopf B:</b> Offenes Leitungsende</li> <li>• <b>Signalart:</b> Inkremental, SSI</li> <li>• <b>Lieferumfang:</b> JST inklusive Dichtung</li> <li>• <b>Leitung:</b> 0,5 m, 8-adrig, PUR, halogenfrei</li> <li>• <b>Beschreibung:</b> Inkremental, geschirmt, SSI</li> </ul>	DOL-0J08-G0M5AA3	2046873
	<ul style="list-style-type: none"> <li>• <b>Anschlussart Kopf A:</b> Dose, JST, 8-polig, gerade</li> <li>• <b>Anschlussart Kopf B:</b> Offenes Leitungsende</li> <li>• <b>Signalart:</b> Inkremental, SSI</li> <li>• <b>Lieferumfang:</b> JST inklusive Dichtung</li> <li>• <b>Leitung:</b> 5 m, 8-adrig, PUR, halogenfrei</li> <li>• <b>Beschreibung:</b> Inkremental, geschirmt, SSI</li> </ul>	DOL-0J08-G05MAA3	2046876
	<ul style="list-style-type: none"> <li>• <b>Anschlussart Kopf A:</b> Dose, JST, 8-polig, gerade</li> <li>• <b>Anschlussart Kopf B:</b> Offenes Leitungsende</li> <li>• <b>Signalart:</b> Inkremental, SSI</li> <li>• <b>Lieferumfang:</b> JST inklusive Dichtung</li> <li>• <b>Leitung:</b> 10 m, 8-adrig, PUR, halogenfrei</li> <li>• <b>Beschreibung:</b> Inkremental, geschirmt, SSI</li> </ul>	DOL-0J08-G10MAA3	2046877
	<ul style="list-style-type: none"> <li>• <b>Beschreibung:</b> HIPERFACE<sup>®</sup>, geschirmt, SSI, Inkremental</li> <li>• <b>Anschlussart Kopf A:</b> Stecker, M23, 12-polig, gerade, A-codiert</li> <li>• <b>Signalart:</b> HIPERFACE<sup>®</sup>, SSI, Inkremental</li> <li>• <b>Anschlusstechnik:</b> Lötanschluss</li> </ul>	STE-2312-GX	6028548
	<ul style="list-style-type: none"> <li>• <b>Beschreibung:</b> HIPERFACE<sup>®</sup>, geschirmt, SSI, Inkremental</li> <li>• <b>Anschlussart Kopf A:</b> Stecker, M23, 12-polig, gerade, A-codiert</li> <li>• <b>Signalart:</b> HIPERFACE<sup>®</sup>, SSI, Inkremental</li> <li>• <b>Anschlusstechnik:</b> Lötanschluss</li> </ul>	STE-2312-G01	2077273
	<ul style="list-style-type: none"> <li>• <b>Anschlussart Kopf A:</b> Dose, JST, 8-polig, gerade</li> <li>• <b>Anschlussart Kopf B:</b> Stecker, M23, 12-polig, gerade</li> <li>• <b>Signalart:</b> Inkremental</li> <li>• <b>Leitung:</b> 0,35 m, 8-adrig, PUR, halogenfrei</li> <li>• <b>Beschreibung:</b> Inkremental, geschirmt</li> </ul>	STL-2312-GM35AA3	2061621
	<ul style="list-style-type: none"> <li>• <b>Anschlussart Kopf A:</b> Dose, JST, 8-polig, gerade</li> <li>• <b>Anschlussart Kopf B:</b> Stecker, M23, 12-polig, gerade</li> <li>• <b>Signalart:</b> Inkremental</li> <li>• <b>Leitung:</b> 1 m, 8-adrig, PUR, halogenfrei</li> <li>• <b>Beschreibung:</b> Inkremental, geschirmt</li> </ul>	STL-2312-G01MAA3	2061622
	<ul style="list-style-type: none"> <li>• <b>Anschlussart Kopf A:</b> Dose, JST, 8-polig, gerade</li> <li>• <b>Anschlussart Kopf B:</b> Stecker, M23, 12-polig, gerade</li> <li>• <b>Signalart:</b> Inkremental</li> <li>• <b>Leitung:</b> 2 m, 8-adrig, PUR, halogenfrei</li> <li>• <b>Beschreibung:</b> Inkremental, geschirmt</li> </ul>	STL-2312-G02MAA3	2061504

## SICK AUF EINEN BLICK

SICK ist einer der führenden Hersteller von intelligenten Sensoren und Sensorlösungen für industrielle Anwendungen. Ein einzigartiges Produkt- und Dienstleistungsspektrum schafft die perfekte Basis für sicheres und effizientes Steuern von Prozessen, für den Schutz von Menschen vor Unfällen und für die Vermeidung von Umweltschäden.

Wir verfügen über umfassende Erfahrung in vielfältigen Branchen und kennen ihre Prozesse und Anforderungen. So können wir mit intelligenten Sensoren genau das liefern, was unsere Kunden brauchen. In Applikationszentren in Europa, Asien und Nordamerika werden Systemlösungen kundenspezifisch getestet und optimiert. Das alles macht uns zu einem zuverlässigen Lieferanten und Entwicklungspartner.

Umfassende Dienstleistungen runden unser Angebot ab: SICK LifeTime Services unterstützen während des gesamten Maschinenlebenszyklus und sorgen für Sicherheit und Produktivität.

**Das ist für uns „Sensor Intelligence.“**

## WELTWEIT IN IHRER NÄHE:

Ansprechpartner und weitere Standorte → [www.sick.com](http://www.sick.com)