



LFP3000-F4CMB

LFP Cubic

FÜLLSTANDSENSOREN

SICK
Sensor Intelligence.



Bestellinformationen

Typ	Artikelnr.
LFP3000-F4CMB	1072026

Weitere Geräteausführungen und Zubehör → www.sick.com/LFP_Cubic

Abbildung kann abweichen



Technische Daten im Detail

Merkmale

Medium	Flüssigkeiten
Erfassungsart	Grenzstand, kontinuierlich
Bauform	Abgesetzte Elektronik
Sondenart	Seilsonde
Sondenlänge	3.000 mm
Prozessdruck	-1 bar ... 10 bar
Prozesstemperatur	-20 °C ... +100 °C

Performance

Genauigkeit des Messelements	± 5 mm ¹⁾
Reproduzierbarkeit	≤ 2 mm
Auflösung	< 2 mm
Ansprechzeit	400 ms
Dielektrizitätskonstante	≥ 5 bei Stabsonde / Seilsonde ≥ 1,8 mit Koaxialrohr
Leitfähigkeit	Keine Einschränkung
Maximale Füllstandsänderung	≤ 500 mm/s
Inaktiver Bereich am Prozessanschluss	25 mm ²⁾
Inaktiver Bereich am Sondenende	≥ 10 mm ¹⁾
MTTF	194,3 Jahre (EN ISO 13849-1)
Display	✓

¹⁾ Unter Referenzbedingungen mit Wasser.

²⁾ Bei parametrimtem Behälter unter Referenzbedingungen mit Wasser, ansonsten 40 mm.

Elektrik

Kommunikationsschnittstelle	IO-Link
Versorgungsspannung	12 V DC ... 30 V DC ¹⁾
Stromaufnahme	≤ 100 mA bei 24 V DC ohne Ausgangslast
Initialisierungszeit	≤ 5 s
Schutzklasse	III
Anschlussart	Rundsteckverbinder M12 x 1, 5-polig
Leitungslänge	2 m
Ausgangssignal	1 x PNP + 1 x PNP/NPN + 4 mA ... 20 mA / 0 V ... 10 V
Ausgangslast	4 mA ... 20 mA < 350 Ohm bei U _v > 12 V, 0 V ... 10 V > 750 Ohm bei U _v 14 ≥ V
Hysterese	≥ 2 mm ²⁾
Ausgangsstrom	< 100 mA
Induktive Last	< 1 H
Kapazitive Last	100 nF
Schutzart	IP67 (EN 60529)
Temperaturdrift	< 0,1 mm/K
Unterer Signalpegel	3,8 mA ... 4 mA
Oberer Signalpegel	20 mA ... 20,5 mA
EMV	EN 61326-2-3, 2014/30/EU

¹⁾ Alle Anschlüsse sind verpolsicher. Alle Ausgänge sind überlast- und kurzschlussgeschützt.

²⁾ Frei einstellbar.

Mechanik

Medienberührende Werkstoffe	Edelstahl 1.4404 / 316L PTFE FKM
Prozessanschluss	¾" NPT
Gehäusematerial	Kunststoff PBT
Max. Sondenbelastung	≤ 6 Nm
Material Koaxialleitung	PVC

Umgebungsdaten

Umgebungstemperatur Betrieb	-20 °C ... +60 °C
Umgebungstemperatur Lager	-40 °C ... +80 °C
Umgebungstemperatur Koaxialleitung	-20 °C ... +60 °C

Klassifikationen

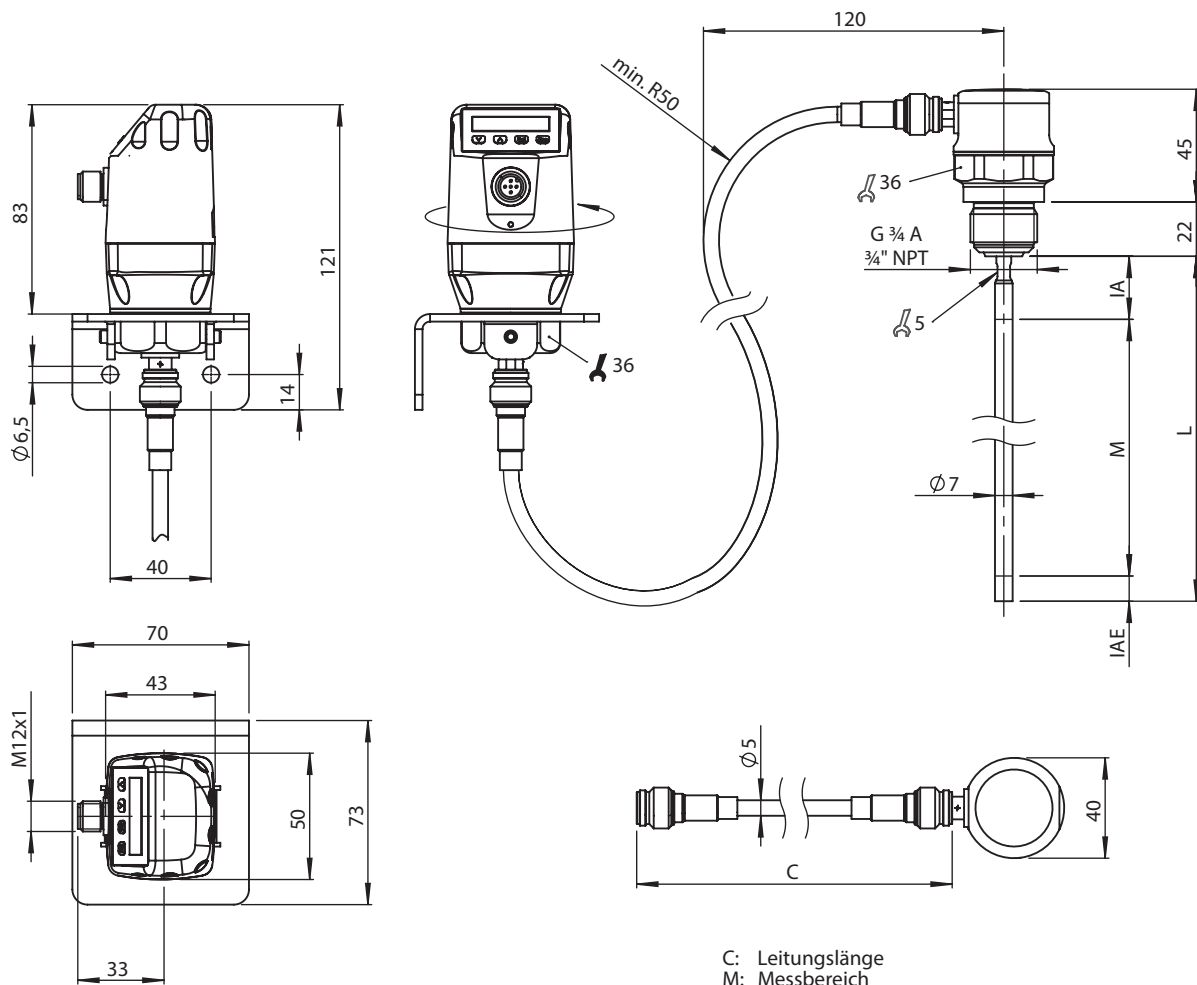
ECLASS 5.0	27200513
ECLASS 5.1.4	27200513
ECLASS 6.0	27200513
ECLASS 6.2	27200513
ECLASS 7.0	27200513
ECLASS 8.0	27200513
ECLASS 8.1	27200513

ECLASS 9.0	27200513
ECLASS 10.0	27200513
ECLASS 11.0	27200513
ECLASS 12.0	27200513
ETIM 5.0	EC001447
ETIM 6.0	EC001447
ETIM 7.0	EC001447
ETIM 8.0	EC001447
UNSPSC 16.0901	41113710

Zertifikate

EU declaration of conformity	✓
UK declaration of conformity	✓
ACMA declaration of conformity	✓
Moroccan declaration of conformity	✓
China RoHS	✓
cULus certificate	✓
IO-Link certificate	✓
Information according to Art. 3 of Data Act (Regulation EU 2023/2854)	✓

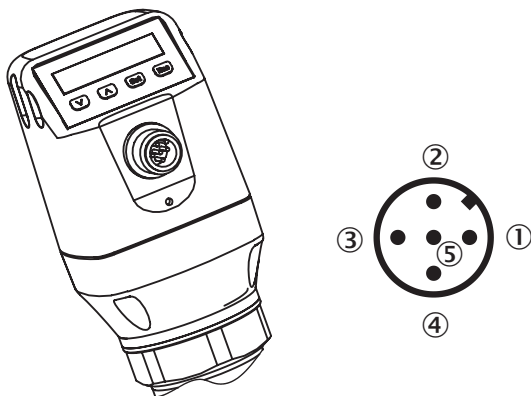
Maßzeichnung



Alle Maße in mm
Maße in mm

C: Leitungslänge
M: Messbereich
L: Sondenlänge
IA: Inaktiver Bereich am Prozessanschluss
20 mm / 40 mm
IAE: Inaktiver Bereich am Sondenende 10 mm

Anschlussart



① L⁺: Versorgungsspannung, braun

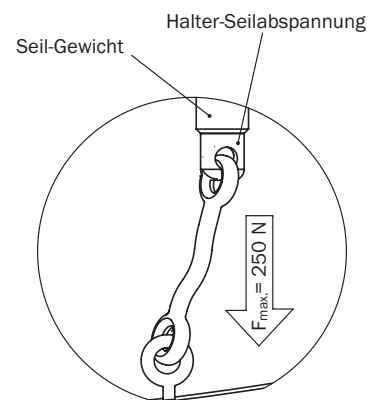
- ② Q_A: Analog Strom-/Spannungsausgang, weiß
- ③ M: Masse, Referenzmasse für Strom-/Spannungsausgang, blau
- ④ C/Q₁: Schaltausgang 1, PNP/IO-Link-Kommunikation, schwarz
- ⑤ Q₂: Schaltausgang 2, PNP/NPN, grau

Montagehinweise



Befestigung Monosonde
 M = Messbereich
 X = In diesem Bereich keine
 Messung möglich

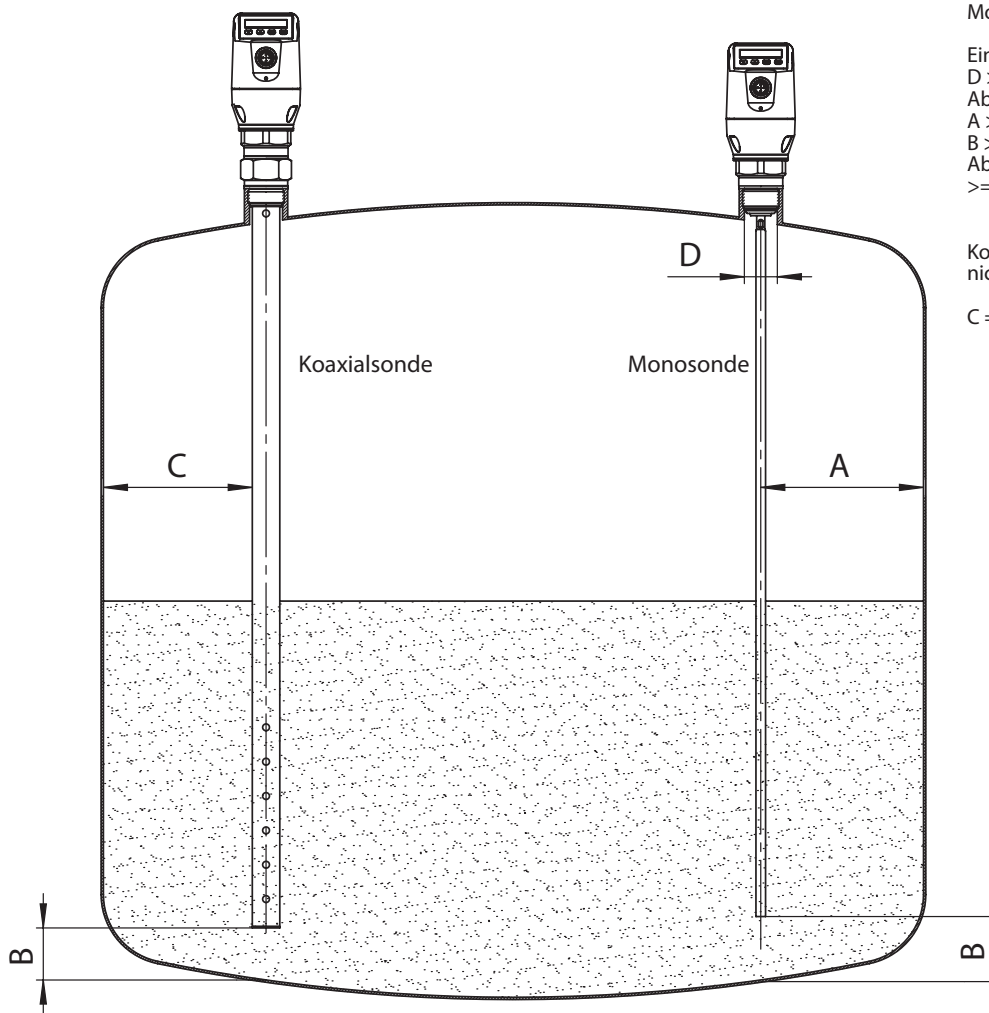
Seilsonde im metallischen Behälter
 Einbau im Stutzen:
 D ≥ DN 25
 Abstand Behälterwand/ Behälterboden:
 A ≥ 50 mm
 Abstand zu Behältereinbauten
 ≥ 100mm



Montagehinweise Einbau in ein metallisches Tauchrohr oder metallischen Bypass



Montagehinweise Einbau in einen metallischen Behälter



Monosonde im metallischen Behälter
Einbau im Stutzen:
D \geq DN 25
Abstand Behälterwand/ Behälterboden:
A \geq 50 mm
B \geq 10 mm
Abstand zu Behältereinbauten
 \geq 100mm

Koaxialrohr in metallische und nichtmetallische Behälter
C = Bei einer Koaxialsonde sind keine Mindestabstände zur Behälterwand und zu Einbauten einzuhalten.

Empfohlenes Zubehör

Weitere Geräteausführungen und Zubehör → www.sick.com/LFP_Cubic

	Kurzbeschreibung	Typ	Artikelnr.
Befestigungstechnik			
	<ul style="list-style-type: none"> Beschreibung: Befestigungswinkel Material: Edelstahl Details: Edelstahl 1.4301 (AISI 304) Lieferumfang: Inkl. Befestigungsmaterial 	BEF-FL-304LFP-HLDR	2077391
	<ul style="list-style-type: none"> Beschreibung: Ersatz Seilsonde für LFP Cubic, Länge 2 m 	BEF-ER-SS2000-LFPC	2078194
	<ul style="list-style-type: none"> Beschreibung: Ersatz Seilsonde für LFP Cubic, Länge 4 m 	BEF-ER-SS4000-LFPC	2078195
	<ul style="list-style-type: none"> Beschreibung: Ersatz Seilsonde für LFP Cubic, Länge 6 m 	BEF-ER-SS6000-LFPC	2082147

	Kurzbeschreibung	Typ	Artikelnr.
Steckverbinder und Leitungen			
		CBL-CX-002000-LFPC	2077793

SICK AUF EINEN BLICK

SICK ist einer der führenden Hersteller von intelligenten Sensoren und Sensorlösungen für industrielle Anwendungen. Ein einzigartiges Produkt- und Dienstleistungsspektrum schafft die perfekte Basis für sicheres und effizientes Steuern von Prozessen, für den Schutz von Menschen vor Unfällen und für die Vermeidung von Umweltschäden.

Wir verfügen über umfassende Erfahrung in vielfältigen Branchen und kennen ihre Prozesse und Anforderungen. So können wir mit intelligenten Sensoren genau das liefern, was unsere Kunden brauchen. In Applikationszentren in Europa, Asien und Nordamerika werden Systemlösungen kundenspezifisch getestet und optimiert. Das alles macht uns zu einem zuverlässigen Lieferanten und Entwicklungspartner.

Umfassende Dienstleistungen runden unser Angebot ab: SICK LifeTime Services unterstützen während des gesamten Maschinenlebenszyklus und sorgen für Sicherheit und Produktivität.

Das ist für uns „Sensor Intelligence.“

WELTWEIT IN IHRER NÄHE:

Ansprechpartner und weitere Standorte → www.sick.com