



LFP1000-E4DMB

LFP Cubic

FÜLLSTANDSENSOREN

SICK
Sensor Intelligence.



Bestellinformationen

| Typ | Artikelnr. |
|---------------|------------|
| LFP1000-E4DMB | 1072019 |

Weitere Geräteausführungen und Zubehör → www.sick.com/LFP_Cubic

Abbildung kann abweichen



Technische Daten im Detail

Merkmale

| | |
|--------------------------|----------------------------|
| Medium | Flüssigkeiten |
| Erfassungsart | Grenzstand, kontinuierlich |
| Bauform | Abgesetzte Elektronik |
| Sondenart | Seilsonde |
| Sondenlänge | 1.000 mm |
| Prozessdruck | -1 bar ... 10 bar |
| Prozesstemperatur | -20 °C ... +100 °C |

Performance

| | |
|--|--|
| Genauigkeit des Messelements | ± 5 mm ¹⁾ |
| Reproduzierbarkeit | ≤ 2 mm |
| Auflösung | < 2 mm |
| Ansprechzeit | 400 ms |
| Dielektrizitätskonstante | ≥ 5 bei Stabsonde / Seilsonde ≥ 1,8 mit Koaxialrohr |
| Leitfähigkeit | Keine Einschränkung |
| Maximale Füllstandsänderung | ≤ 500 mm/s |
| Inaktiver Bereich am Prozessanschluss | 25 mm ²⁾ |
| Inaktiver Bereich am Sondenende | ≥ 10 mm ¹⁾ |
| MTTF | 194,3 Jahre (EN ISO 13849-1) |
| Display | ✓ |

¹⁾ Unter Referenzbedingungen mit Wasser.

²⁾ Bei parametrimtem Behälter unter Referenzbedingungen mit Wasser, ansonsten 40 mm.

Elektrik

| | |
|------------------------------------|--|
| Kommunikationsschnittstelle | IO-Link |
| Versorgungsspannung | 12 V DC ... 30 V DC ¹⁾ |
| Stromaufnahme | ≤ 100 mA bei 24 V DC ohne Ausgangslast |
| Initialisierungszeit | ≤ 5 s |
| Schutzklasse | III |
| Anschlussart | Rundsteckverbinder M12 x 1, 5-polig |
| Leitungslänge | 3,3 m |
| Ausgangssignal | 1 x PNP + 1 x PNP/NPN + 4 mA ... 20 mA / 0 V ... 10 V |
| Ausgangslast | 4 mA ... 20 mA < 350 Ohm bei U _v > 12 V, 0 V ... 10 V > 750 Ohm bei U _v 14 ≥ V |
| Hysterese | ≥ 2 mm ²⁾ |
| Ausgangsstrom | < 100 mA |
| Induktive Last | < 1 H |
| Kapazitive Last | 100 nF |
| Schutzart | IP67 (EN 60529) |
| Temperaturdrift | < 0,1 mm/K |
| Unterer Signalpegel | 3,8 mA ... 4 mA |
| Oberer Signalpegel | 20 mA ... 20,5 mA |
| EMV | EN 61326-2-3, 2014/30/EU |

¹⁾ Alle Anschlüsse sind verpolsicher. Alle Ausgänge sind überlast- und kurzschlussgeschützt.

²⁾ Frei einstellbar.

Mechanik

| | |
|------------------------------------|--|
| Medienberührende Werkstoffe | Edelstahl 1.4404 / 316L PTFE FKM |
| Prozessanschluss | G ¾ A |
| Gehäusematerial | Kunststoff PBT |
| Max. Sondenbelastung | ≤ 6 Nm |
| Material Koaxialleitung | PVC |

Umgebungsdaten

| | |
|---|-------------------|
| Umgebungstemperatur Betrieb | -20 °C ... +60 °C |
| Umgebungstemperatur Lager | -40 °C ... +80 °C |
| Umgebungstemperatur Koaxialleitung | -20 °C ... +60 °C |

Klassifikationen

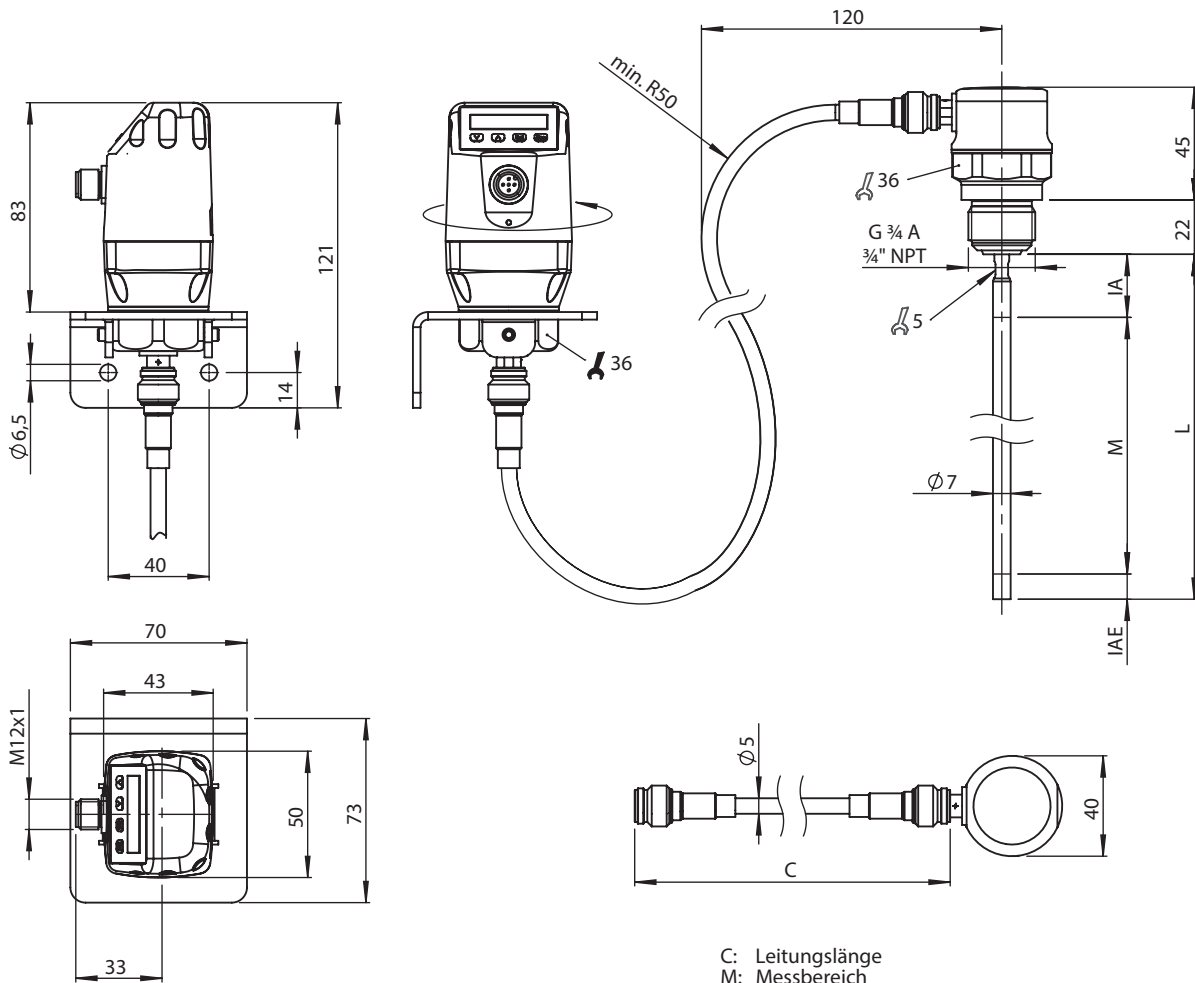
| | |
|---------------------|----------|
| ECLASS 5.0 | 27200513 |
| ECLASS 5.1.4 | 27200513 |
| ECLASS 6.0 | 27200513 |
| ECLASS 6.2 | 27200513 |
| ECLASS 7.0 | 27200513 |
| ECLASS 8.0 | 27200513 |
| ECLASS 8.1 | 27200513 |

| | |
|-----------------------|----------|
| ECLASS 9.0 | 27200513 |
| ECLASS 10.0 | 27200513 |
| ECLASS 11.0 | 27200513 |
| ECLASS 12.0 | 27200513 |
| ETIM 5.0 | EC001447 |
| ETIM 6.0 | EC001447 |
| ETIM 7.0 | EC001447 |
| ETIM 8.0 | EC001447 |
| UNSPSC 16.0901 | 41113710 |

Zertifikate

| | |
|--|---|
| EU declaration of conformity | ✓ |
| UK declaration of conformity | ✓ |
| ACMA declaration of conformity | ✓ |
| Moroccan declaration of conformity | ✓ |
| China RoHS | ✓ |
| cULus certificate | ✓ |
| IO-Link certificate | ✓ |
| Information according to Art. 3 of Data Act (Regulation EU 2023/2854) | ✓ |

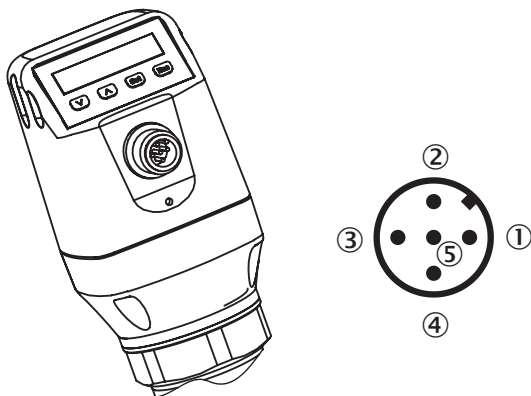
Maßzeichnung



Alle Maße in mm
Maße in mm

C: Leitungslänge
M: Messbereich
L: Sondenlänge
IA: Inaktiver Bereich am Prozessanschluss
20 mm / 40 mm
IAE: Inaktiver Bereich am Sondenende 10 mm

Anschlussart



① L⁺: Versorgungsspannung, braun

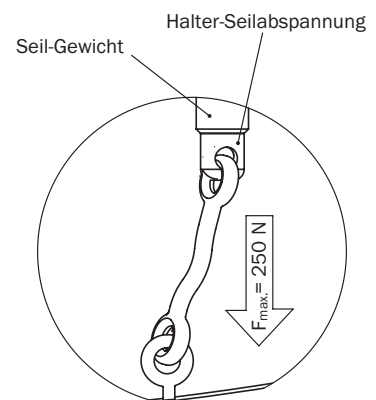
- ② Q_A: Analog Strom-/Spannungsausgang, weiß
- ③ M: Masse, Referenzmasse für Strom-/Spannungsausgang, blau
- ④ C/Q₁: Schaltausgang 1, PNP/IO-Link-Kommunikation, schwarz
- ⑤ Q₂: Schaltausgang 2, PNP/NPN, grau

Montagehinweise



Befestigung Monosonde
 M = Messbereich
 X = In diesem Bereich keine
 Messung möglich

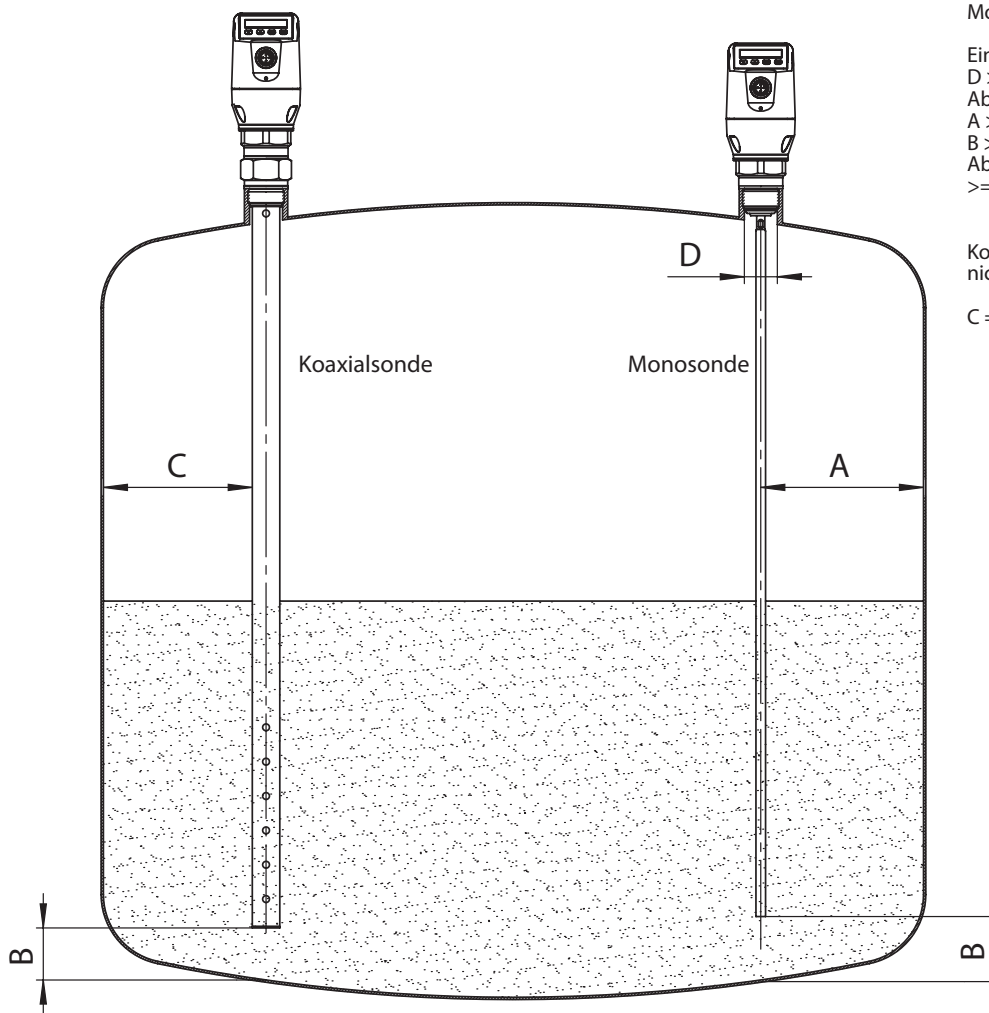
Seilsonde im metallischen Behälter
 Einbau im Stutzen:
 D ≥ DN 25
 Abstand Behälterwand/ Behälterboden:
 A ≥ 50 mm
 Abstand zu Behältereinbauten
 ≥ 100mm



Montagehinweise Einbau in ein metallisches Tauchrohr oder metallischen Bypass



Montagehinweise Einbau in einen metallischen Behälter



Monosonde im metallischen Behälter

Einbau im Stutzen:
 $D \geq DN 25$
 Abstand Behälterwand/ Behälterboden:
 $A \geq 50 \text{ mm}$
 $B \geq 10 \text{ mm}$
 Abstand zu Behältereinbauten
 $\geq 100 \text{ mm}$

Koaxialrohr in metallische und nichtmetallische Behälter

C = Bei einer Koaxialsonde sind keine Mindestabstände zur Behälterwand und zu Einbauten einzuhalten.

Empfohlenes Zubehör

Weitere Geräteausführungen und Zubehör → www.sick.com/LFP_Cubic

| | Kurzbeschreibung | Typ | Artikelnr. |
|---|---|--------------------|------------|
| Befestigungstechnik | | | |
|  | <ul style="list-style-type: none"> Beschreibung: Befestigungswinkel Material: Edelstahl Details: Edelstahl 1.4301 (AISI 304) Lieferumfang: Inkl. Befestigungsmaterial | BEF-FL-304LFP-HLDR | 2077391 |
| | <ul style="list-style-type: none"> Beschreibung: Ersatz Seilsonde für LFP Cubic, Länge 2 m | BEF-ER-SS2000-LFPC | 2078194 |
| | <ul style="list-style-type: none"> Beschreibung: Ersatz Seilsonde für LFP Cubic, Länge 4 m | BEF-ER-SS4000-LFPC | 2078195 |
| | <ul style="list-style-type: none"> Beschreibung: Ersatz Seilsonde für LFP Cubic, Länge 6 m | BEF-ER-SS6000-LFPC | 2082147 |

| | Kurzbeschreibung | Typ | Artikelnr. |
|---|---|---------------------|------------|
| Steckverbinder und Leitungen | | | |
|  | <ul style="list-style-type: none"> Beschreibung: Sensor-/Aktor-Leitung, ungeschirmt Anschlussart Kopf A: Dose, M12, 5-polig, gewinkelt, A-codiert Anschlussart Kopf B: Offenes Leitungsende Signalart: Sensor-/Aktor-Leitung Leitung: 2 m, 5-adrig, PVC Einsatzbereich: Unbelastete Zonen, Chemikalienbereich | YG2A15-020V-B5XLEAX | 2096215 |
|  | <ul style="list-style-type: none"> Beschreibung: Sensor-/Aktor-Leitung, ungeschirmt Anschlussart Kopf A: Dose, M12, 5-polig, gewinkelt, A-codiert Anschlussart Kopf B: Offenes Leitungsende Signalart: Sensor-/Aktor-Leitung Leitung: 5 m, 5-adrig, PVC Einsatzbereich: Unbelastete Zonen, Chemikalienbereich | YG2A15-050V-B5XLEAX | 2096216 |
|  | <ul style="list-style-type: none"> Beschreibung: Sensor-/Aktor-Leitung, ungeschirmt Anschlussart Kopf A: Dose, M12, 5-polig, gewinkelt, A-codiert Anschlussart Kopf B: Offenes Leitungsende Signalart: Sensor-/Aktor-Leitung Leitung: 10 m, 5-adrig, PVC Einsatzbereich: Unbelastete Zonen, Chemikalienbereich | YG2A15-100V-B5XLEAX | 2096217 |
|  | <ul style="list-style-type: none"> Beschreibung: Sensor-/Aktor-Leitung, ungeschirmt Anschlussart Kopf A: Dose, M12, 5-polig, gerade, A-codiert Anschlussart Kopf B: Offenes Leitungsende Signalart: Sensor-/Aktor-Leitung Leitung: 2 m, 5-adrig, PUR, halogenfrei Einsatzbereich: Schleppkettenbetrieb, Öl-/Schmiermittelbereich, Roboter, Schleppkettenbetrieb | YF2A15-020U-B5XLEAX | 2095617 |
|  | <ul style="list-style-type: none"> Beschreibung: Sensor-/Aktor-Leitung, ungeschirmt Anschlussart Kopf A: Dose, M12, 5-polig, gerade, A-codiert Anschlussart Kopf B: Offenes Leitungsende Signalart: Sensor-/Aktor-Leitung Leitung: 5 m, 5-adrig, PUR, halogenfrei Einsatzbereich: Schleppkettenbetrieb, Öl-/Schmiermittelbereich, Roboter, Schleppkettenbetrieb | YF2A15-050U-B5XLEAX | 2095618 |
|  | <ul style="list-style-type: none"> Beschreibung: Sensor-/Aktor-Leitung, ungeschirmt Anschlussart Kopf A: Dose, M12, 5-polig, gerade, A-codiert Anschlussart Kopf B: Offenes Leitungsende Signalart: Sensor-/Aktor-Leitung Leitung: 10 m, 5-adrig, PUR, halogenfrei Einsatzbereich: Schleppkettenbetrieb, Öl-/Schmiermittelbereich, Roboter, Schleppkettenbetrieb | YF2A15-100U-B5XLEAX | 2095619 |
|  | <ul style="list-style-type: none"> Beschreibung: Sensor-/Aktor-Leitung, ungeschirmt Anschlussart Kopf A: Dose, M12, 5-polig, gewinkelt, A-codiert Anschlussart Kopf B: Offenes Leitungsende Signalart: Sensor-/Aktor-Leitung Leitung: 2 m, 5-adrig, PUR, halogenfrei Einsatzbereich: Schleppkettenbetrieb, Öl-/Schmiermittelbereich, Roboter, Schleppkettenbetrieb | YG2A15-020U-B5XLEAX | 2095772 |
|  | <ul style="list-style-type: none"> Beschreibung: Sensor-/Aktor-Leitung, ungeschirmt Anschlussart Kopf A: Dose, M12, 5-polig, gewinkelt, A-codiert Anschlussart Kopf B: Offenes Leitungsende Signalart: Sensor-/Aktor-Leitung Leitung: 5 m, 5-adrig, PUR, halogenfrei Einsatzbereich: Schleppkettenbetrieb, Öl-/Schmiermittelbereich, Roboter, Schleppkettenbetrieb | YG2A15-050U-B5XLEAX | 2095773 |
|  | <ul style="list-style-type: none"> Beschreibung: Sensor-/Aktor-Leitung, ungeschirmt Anschlussart Kopf A: Dose, M12, 5-polig, gewinkelt, A-codiert Anschlussart Kopf B: Offenes Leitungsende Signalart: Sensor-/Aktor-Leitung Leitung: 10 m, 5-adrig, PUR, halogenfrei Einsatzbereich: Schleppkettenbetrieb, Öl-/Schmiermittelbereich, Roboter, Schleppkettenbetrieb | YG2A15-100U-B5XLEAX | 2095774 |
|  | <ul style="list-style-type: none"> Beschreibung: Sensor-/Aktor-Leitung, ungeschirmt Anschlussart Kopf A: Dose, M12, 5-polig, gerade, A-codiert Anschlussart Kopf B: Offenes Leitungsende Signalart: Sensor-/Aktor-Leitung Leitung: 2 m, 5-adrig, PVC Einsatzbereich: Unbelastete Zonen, Chemikalienbereich | YF2A15-020V-B5XLEAX | 2096239 |
|  | <ul style="list-style-type: none"> Beschreibung: Sensor-/Aktor-Leitung, ungeschirmt Anschlussart Kopf A: Dose, M12, 5-polig, gerade, A-codiert Anschlussart Kopf B: Offenes Leitungsende Signalart: Sensor-/Aktor-Leitung Leitung: 5 m, 5-adrig, PVC | YF2A15-050V-B5XLEAX | 2096240 |

| | Kurzbeschreibung | Typ | Artikelnr. |
|---|---|---------------------|------------|
|  | <ul style="list-style-type: none"> Einsatzbereich: Unbelastete Zonen, Chemikalienbereich Beschreibung: Sensor-/Aktor-Leitung, ungeschirmt Anschlussart Kopf A: Dose, M12, 5-polig, gerade, A-codiert Anschlussart Kopf B: Offenes Leitungsende Signalart: Sensor-/Aktor-Leitung Leitung: 10 m, 5-adrig, PVC Einsatzbereich: Unbelastete Zonen, Chemikalienbereich | YF2A15-100V-B5XLEAX | 2096241 |
|  | <ul style="list-style-type: none"> Beschreibung: Sensor-/Aktor-Leitung, ungeschirmt Anschlussart Kopf A: Dose, M12, 5-polig, gewinkelt, A-codiert Anschlussart Kopf B: Offenes Leitungsende Signalart: Sensor-/Aktor-Leitung Leitung: 0,6 m, 5-adrig, PUR, halogenfrei Einsatzbereich: Schleppkettenbetrieb, Öl-/Schmiermittelbereich, Roboter, Schleppkettenbetrieb | YG2A15-C60UB5XLEAX | 2145540 |
|  | <ul style="list-style-type: none"> Beschreibung: Sensor-/Aktor-Leitung, ungeschirmt Anschlussart Kopf A: Dose, M12, 5-polig, gewinkelt, A-codiert Anschlussart Kopf B: Offenes Leitungsende Signalart: Sensor-/Aktor-Leitung Leitung: 3 m, 5-adrig, PUR, halogenfrei Einsatzbereich: Schleppkettenbetrieb, Öl-/Schmiermittelbereich, Roboter, Schleppkettenbetrieb | YG2A15-030U-B5XLEAX | 2145543 |
|  | <ul style="list-style-type: none"> Beschreibung: Sensor-/Aktor-Leitung, ungeschirmt Anschlussart Kopf A: Dose, M12, 5-polig, gewinkelt, A-codiert Anschlussart Kopf B: Offenes Leitungsende Signalart: Sensor-/Aktor-Leitung Leitung: 1 m, 5-adrig, PUR, halogenfrei Einsatzbereich: Schleppkettenbetrieb, Öl-/Schmiermittelbereich, Roboter, Schleppkettenbetrieb | YG2A15-010U-B5XLEAX | 2145541 |
|  | <ul style="list-style-type: none"> Beschreibung: Sensor-/Aktor-Leitung, ungeschirmt Anschlussart Kopf A: Dose, M12, 5-polig, gewinkelt, A-codiert Anschlussart Kopf B: Offenes Leitungsende Signalart: Sensor-/Aktor-Leitung Leitung: 0,6 m, 5-adrig, PVC Einsatzbereich: Unbelastete Zonen, Chemikalienbereich | YG2A15-C60VB5XLEAX | 2145573 |
|  | <ul style="list-style-type: none"> Beschreibung: Sensor-/Aktor-Leitung, ungeschirmt Anschlussart Kopf A: Dose, M12, 5-polig, gewinkelt, A-codiert Anschlussart Kopf B: Offenes Leitungsende Signalart: Sensor-/Aktor-Leitung Leitung: 1 m, 5-adrig, PVC Einsatzbereich: Unbelastete Zonen, Chemikalienbereich | YG2A15-010V-B5XLEAX | 2145574 |
|  | <ul style="list-style-type: none"> Beschreibung: Sensor-/Aktor-Leitung, ungeschirmt Anschlussart Kopf A: Dose, M12, 5-polig, gewinkelt, A-codiert Anschlussart Kopf B: Offenes Leitungsende Signalart: Sensor-/Aktor-Leitung Leitung: 3 m, 5-adrig, PVC Einsatzbereich: Unbelastete Zonen, Chemikalienbereich | YG2A15-030V-B5XLEAX | 2145575 |
|  | <ul style="list-style-type: none"> Beschreibung: Sensor-/Aktor-Leitung, ungeschirmt Anschlussart Kopf A: Dose, M12, 5-polig, gerade, A-codiert Anschlussart Kopf B: Offenes Leitungsende Signalart: Sensor-/Aktor-Leitung Leitung: 0,6 m, 5-adrig, PVC Einsatzbereich: Unbelastete Zonen, Chemikalienbereich | YF2A15-C60VB5XLEAX | 2145570 |
|  | <ul style="list-style-type: none"> Beschreibung: Sensor-/Aktor-Leitung, ungeschirmt Anschlussart Kopf A: Dose, M12, 5-polig, gerade, A-codiert Anschlussart Kopf B: Offenes Leitungsende Signalart: Sensor-/Aktor-Leitung Leitung: 3 m, 5-adrig, PVC Einsatzbereich: Unbelastete Zonen, Chemikalienbereich | YF2A15-030V-B5XLEAX | 2145572 |
|  | | CBL-CX-003300-LFPC | 2077794 |

SICK AUF EINEN BLICK

SICK ist einer der führenden Hersteller von intelligenten Sensoren und Sensorlösungen für industrielle Anwendungen. Ein einzigartiges Produkt- und Dienstleistungsspektrum schafft die perfekte Basis für sicheres und effizientes Steuern von Prozessen, für den Schutz von Menschen vor Unfällen und für die Vermeidung von Umweltschäden.

Wir verfügen über umfassende Erfahrung in vielfältigen Branchen und kennen ihre Prozesse und Anforderungen. So können wir mit intelligenten Sensoren genau das liefern, was unsere Kunden brauchen. In Applikationszentren in Europa, Asien und Nordamerika werden Systemlösungen kundenspezifisch getestet und optimiert. Das alles macht uns zu einem zuverlässigen Lieferanten und Entwicklungspartner.

Umfassende Dienstleistungen runden unser Angebot ab: SICK LifeTime Services unterstützen während des gesamten Maschinenlebenszyklus und sorgen für Sicherheit und Produktivität.

Das ist für uns „Sensor Intelligence.“

WELTWEIT IN IHRER NÄHE:

Ansprechpartner und weitere Standorte → www.sick.com