



# IME12-06BNOZCOS

IME

INDUKTIVE NÄHERUNGSSENSOREN

**SICK**  
Sensor Intelligence.



Abbildung kann abweichen



### Bestellinformationen

Typ	Artikelnr.
IME12-06BNOZCOS	1071229

im Lieferumfang enthalten: BEF-MU-M12 (1)

Weitere Geräteausführungen und Zubehör → [www.sick.com/IME](http://www.sick.com/IME)

### Technische Daten im Detail

#### Merkmale

<b>Bauform</b>	Metrisch
<b>Gehäusebauform</b>	Standardbauform
<b>Gewindegröße</b>	M12 x 1
<b>Durchmesser</b>	Ø 12 mm
<b>Schaltabstand S<sub>n</sub></b>	6 mm
<b>Gesicherter Schaltabstand S<sub>a</sub></b>	4,86 mm
<b>Einbau in Metall</b>	Quasi bündig
<b>Schaltfrequenz</b>	800 Hz
<b>Anschlussart</b>	Stecker M12, 4-polig
<b>Schaltausgang</b>	NPN
<b>Schaltausgang Detail</b>	NPN
<b>Ausgangsfunktion</b>	Öffner
<b>Elektrische Ausführung</b>	DC 3-Leiter
<b>Schutzart</b>	IP67 <sup>1)</sup>
<b>Besondere Merkmale</b>	3-facher Schaltabstand
<b>Lieferumfang</b>	Befestigungsmutter, Messing, vernickelt (2 x)

<sup>1)</sup> Nach EN 60529.

#### Mechanik/Elektrik

<b>Versorgungsspannung</b>	10 V DC ... 30 V DC
<b>Restwelligkeit</b>	≤ 10 %

<sup>1)</sup> Bei I<sub>a</sub> max.

<sup>2)</sup> Versorgungsspannung U<sub>B</sub> und Umgebungstemperatur T<sub>a</sub> konstant.

<sup>3)</sup> Von S<sub>r</sub>.

<b>Spannungsabfall</b>	$\leq 2 \text{ V}^{1)}$
<b>Bereitschaftsverzögerung</b>	$\leq 50 \text{ ms}$
<b>Hysteresis</b>	1 % ... 15 %
<b>Reproduzierbarkeit</b>	$\leq 5 \%$ <sup>2)</sup> <sup>3)</sup>
<b>Temperaturdrift (von <math>S_r</math>)</b>	$\pm 10 \%$
<b>EMV</b>	Nach EN 60947-5-2
<b>Dauerstrom <math>I_a</math></b>	$\leq 200 \text{ mA}$
<b>Leerlaufstrom</b>	$\leq 10 \text{ mA}$
<b>Kurzschlusschutz</b>	✓
<b>Einschaltimpulsunterdrückung</b>	✓
<b>Schock- und Schwingfestigkeit</b>	30 g, 11 ms/10 Hz ... 55 Hz, 1 mm
<b>Umgebungstemperatur Betrieb</b>	-25 °C ... +75 °C
<b>Umgebungstemperatur Lager</b>	-25 °C ... +75 °C
<b>Gehäusematerial</b>	Messing, vernickelt
<b>Werkstoff, aktive Fläche</b>	Kunststoff, PA 66
<b>Gehäuselänge</b>	65 mm
<b>Nutzbare Gewindelänge</b>	48 mm
<b>Max. Anzugsdrehmoment</b>	$\leq 12 \text{ Nm}$
<b>UL-File-Nr.</b>	NRKH.E181493

1) Bei  $I_a$  max.

2) Versorgungsspannung  $U_B$  und Umgebungstemperatur  $T_a$  konstant.

3) Von  $S_r$ .

### Sicherheitstechnische Kenngrößen

<b>MTTF<sub>D</sub></b>	1.735 Jahre
<b>DC<sub>avg</sub></b>	0 %

### Reduktionsfaktoren

<b>Hinweis</b>	Die Werte gelten als Richtwerte, die variieren können
<b>Stahl St37 (Fe)</b>	1
<b>Edelstahl (V2A)</b>	Ca. 0,75
<b>Aluminium (Al)</b>	Ca. 0,52
<b>Kupfer (Cu)</b>	Ca. 0,45
<b>Messing (Ms)</b>	Ca. 0,54

### Einbauhinweis

<b>Bemerkung</b>	Zugehörige Grafik siehe "Einbauhinweis"
<b>A</b>	6 mm
<b>B</b>	25 mm
<b>C</b>	12 mm
<b>D</b>	18 mm
<b>E</b>	2 mm
<b>F</b>	60 mm

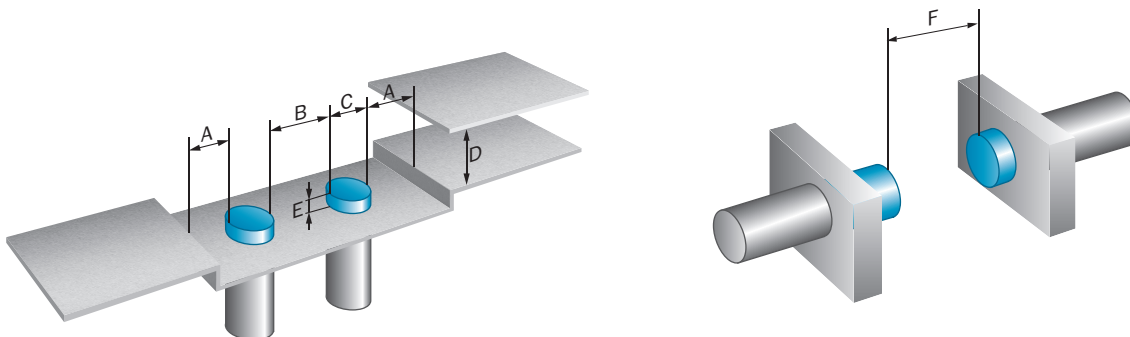
Zertifikate

<b>EU declaration of conformity</b>	✓
<b>UK declaration of conformity</b>	✓
<b>ACMA declaration of conformity</b>	✓
<b>Moroccan declaration of conformity</b>	✓
<b>China RoHS</b>	✓
<b>cULus certificate</b>	✓

Klassifikationen

<b>ECLASS 5.0</b>	27270101
<b>ECLASS 5.1.4</b>	27270101
<b>ECLASS 6.0</b>	27270101
<b>ECLASS 6.2</b>	27270101
<b>ECLASS 7.0</b>	27270101
<b>ECLASS 8.0</b>	27270101
<b>ECLASS 8.1</b>	27270101
<b>ECLASS 9.0</b>	27270101
<b>ECLASS 10.0</b>	27270101
<b>ECLASS 11.0</b>	27270101
<b>ECLASS 12.0</b>	27274001
<b>ETIM 5.0</b>	EC002714
<b>ETIM 6.0</b>	EC002714
<b>ETIM 7.0</b>	EC002714
<b>ETIM 8.0</b>	EC002714
<b>UNSPSC 16.0901</b>	39122230

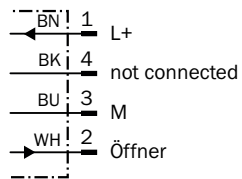
Einbauhinweis Quasi bündiger Einbau



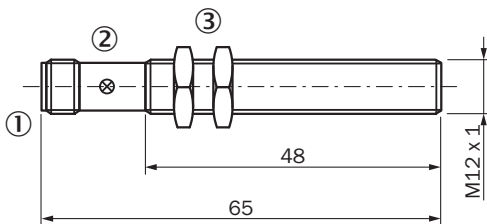
## Anschlussart



## Anschlusschema Cd-008



## Maßzeichnung IME12 Standard, Stecker, bündig



Maße in mm

① Anschluss

② Anzeige-LED

③ Befestigungsmutter (2 x); SW 17, Metall

## Empfohlenes Zubehör

Weitere Geräteausführungen und Zubehör → [www.sick.com/IME](http://www.sick.com/IME)

	Kurzbeschreibung	Typ	Artikelnr.
Befestigungstechnik			
	<ul style="list-style-type: none"> <li><b>Beschreibung:</b> Klemmblock für Rundsensoren M12 mit Festanschlag</li> <li><b>Material:</b> Kunststoff</li> <li><b>Details:</b> Kunststoff (PA12) glasfaserverstärkt</li> <li><b>Lieferumfang:</b> Inkl. Befestigungsmaterial</li> </ul>	BEF-KHF-M12	2051480
	<ul style="list-style-type: none"> <li><b>Beschreibung:</b> Befestigungsplatte für M12-Sensoren</li> <li><b>Material:</b> Stahl</li> <li><b>Details:</b> Stahl, verzinkt</li> <li><b>Lieferumfang:</b> Ohne Befestigungsmaterial</li> </ul>	BEF-WG-M12	5321869
	<ul style="list-style-type: none"> <li><b>Beschreibung:</b> Befestigungswinkel für M12-Sensoren</li> <li><b>Material:</b> Stahl</li> <li><b>Details:</b> Stahl, verzinkt</li> <li><b>Lieferumfang:</b> Ohne Befestigungsmaterial</li> </ul>	BEF-WN-M12	5308447
	<ul style="list-style-type: none"> <li><b>Beschreibung:</b> Klemmblock für Rundsensoren M12 ohne Festanschlag</li> <li><b>Material:</b> Kunststoff</li> <li><b>Details:</b> Kunststoff (PA12) glasfaserverstärkt</li> <li><b>Lieferumfang:</b> Inkl. Befestigungsmaterial</li> </ul>	BEF-KH-M12	2051479

	Kurzbeschreibung	Typ	Artikelnr.
Steckverbinder und Leitungen			
	<ul style="list-style-type: none"> <li>• <b>Beschreibung:</b> Ungeschirmt</li> <li>• <b>Anschlussart Kopf A:</b> Dose, M12, 4-polig, gerade, A-codiert</li> <li>• <b>Anschlussstechnik:</b> Schraubklemmen</li> <li>• <b>Zulässiger Leiterquerschnitt:</b> ≤ 0,75 mm<sup>2</sup></li> </ul>	DOS-1204-G	6007302
	<ul style="list-style-type: none"> <li>• <b>Beschreibung:</b> Ungeschirmt</li> <li>• <b>Anschlussart Kopf A:</b> Dose, M12, 4-polig, gewinkelt, A-codiert</li> <li>• <b>Anschlussstechnik:</b> Schraubklemmen</li> <li>• <b>Zulässiger Leiterquerschnitt:</b> ≤ 0,75 mm<sup>2</sup></li> </ul>	DOS-1204-W	6007303
	<ul style="list-style-type: none"> <li>• <b>Beschreibung:</b> Sensor-/Aktor-Leitung, ungeschirmt</li> <li>• <b>Anschlussart Kopf A:</b> Dose, M12, 4-polig, gerade, A-codiert</li> <li>• <b>Anschlussart Kopf B:</b> Offenes Leitungsende</li> <li>• <b>Signalart:</b> Sensor-/Aktor-Leitung</li> <li>• <b>Leitung:</b> 5 m, 4-adrig, PVC</li> <li>• <b>Einsatzbereich:</b> Unbelastete Zonen, Chemikalienbereich</li> </ul>	YF2A14-050V-B3XLEAX	2096235
	<ul style="list-style-type: none"> <li>• <b>Beschreibung:</b> Sensor-/Aktor-Leitung, ungeschirmt</li> <li>• <b>Anschlussart Kopf A:</b> Dose, M12, 4-polig, gerade, A-codiert</li> <li>• <b>Anschlussart Kopf B:</b> Offenes Leitungsende</li> <li>• <b>Signalart:</b> Sensor-/Aktor-Leitung</li> <li>• <b>Leitung:</b> 5 m, 4-adrig, PUR, halogenfrei</li> <li>• <b>Einsatzbereich:</b> Schleppkettenbetrieb, Öl- /Schmiermittelbereich, Roboter, Schleppkettenbetrieb</li> </ul>	YF2A14-050U-B3XLEAX	2095608
	<ul style="list-style-type: none"> <li>• <b>Beschreibung:</b> Sensor-/Aktor-Leitung, ungeschirmt</li> <li>• <b>Anschlussart Kopf A:</b> Dose, M12, 4-polig, gewinkelt, A-codiert</li> <li>• <b>Anschlussart Kopf B:</b> Offenes Leitungsende</li> <li>• <b>Signalart:</b> Sensor-/Aktor-Leitung</li> <li>• <b>Leitung:</b> 0,6 m, 4-adrig, PVC</li> <li>• <b>Einsatzbereich:</b> Unbelastete Zonen, Chemikalienbereich</li> </ul>	YG2A14-C60VB3XLEAX	2145709
	<ul style="list-style-type: none"> <li>• <b>Beschreibung:</b> Sensor-/Aktor-Leitung, ungeschirmt</li> <li>• <b>Anschlussart Kopf A:</b> Dose, M12, 4-polig, gewinkelt, A-codiert</li> <li>• <b>Anschlussart Kopf B:</b> Offenes Leitungsende</li> <li>• <b>Signalart:</b> Sensor-/Aktor-Leitung</li> <li>• <b>Leitung:</b> 1 m, 4-adrig, PVC</li> <li>• <b>Einsatzbereich:</b> Unbelastete Zonen, Chemikalienbereich</li> </ul>	YG2A14-010V-B3XLEAX	2145710
	<ul style="list-style-type: none"> <li>• <b>Beschreibung:</b> Sensor-/Aktor-Leitung, ungeschirmt</li> <li>• <b>Anschlussart Kopf A:</b> Dose, M12, 4-polig, gerade, A-codiert</li> <li>• <b>Anschlussart Kopf B:</b> Offenes Leitungsende</li> <li>• <b>Signalart:</b> Sensor-/Aktor-Leitung</li> <li>• <b>Leitung:</b> 0,6 m, 4-adrig, PVC</li> <li>• <b>Einsatzbereich:</b> Unbelastete Zonen, Chemikalienbereich</li> </ul>	YF2A14-C60VB3XLEAX	2145707
	<ul style="list-style-type: none"> <li>• <b>Beschreibung:</b> Sensor-/Aktor-Leitung, ungeschirmt</li> <li>• <b>Anschlussart Kopf A:</b> Dose, M12, 4-polig, gerade, A-codiert</li> <li>• <b>Anschlussart Kopf B:</b> Offenes Leitungsende</li> <li>• <b>Signalart:</b> Sensor-/Aktor-Leitung</li> <li>• <b>Leitung:</b> 1 m, 4-adrig, PVC</li> <li>• <b>Einsatzbereich:</b> Unbelastete Zonen, Chemikalienbereich</li> </ul>	YF2A14-010V-B3XLEAX	2145708

## SICK AUF EINEN BLICK

SICK ist einer der führenden Hersteller von intelligenten Sensoren und Sensorlösungen für industrielle Anwendungen. Ein einzigartiges Produkt- und Dienstleistungsspektrum schafft die perfekte Basis für sicheres und effizientes Steuern von Prozessen, für den Schutz von Menschen vor Unfällen und für die Vermeidung von Umweltschäden.

Wir verfügen über umfassende Erfahrung in vielfältigen Branchen und kennen ihre Prozesse und Anforderungen. So können wir mit intelligenten Sensoren genau das liefern, was unsere Kunden brauchen. In Applikationszentren in Europa, Asien und Nordamerika werden Systemlösungen kundenspezifisch getestet und optimiert. Das alles macht uns zu einem zuverlässigen Lieferanten und Entwicklungspartner.

Umfassende Dienstleistungen runden unser Angebot ab: SICK LifeTime Services unterstützen während des gesamten Maschinenlebenszyklus und sorgen für Sicherheit und Produktivität.

**Das ist für uns „Sensor Intelligence.“**

## WELTWEIT IN IHRER NÄHE:

Ansprechpartner und weitere Standorte → [www.sick.com](http://www.sick.com)