



IME08-06NPOZT0S

IME

INDUKTIVE NÄHERUNGSSENSOREN

SICK
Sensor Intelligence.



Abbildung kann abweichen



Bestellinformationen

Typ	Artikelnr.
IME08-06NPOZT0S	1071209

im Lieferumfang enthalten: BEF-MU-M08 (1)

Weitere Geräteausführungen und Zubehör → www.sick.com/IME

Technische Daten im Detail

Merkmale

Bauform	Metrisch
Gehäusebauform	Standardbauform
Gewindegröße	M8 x 1
Durchmesser	Ø 8 mm
Schaltabstand S_n	6 mm
Gesicherter Schaltabstand S_a	4,86 mm
Einbau in Metall	Nicht bündig
Schaltfrequenz	500 Hz
Anschlussart	Stecker M8, 3-polig
Schaltausgang	PNP
Schaltausgang Detail	PNP
Ausgangsfunktion	Öffner
Elektrische Ausführung	DC 3-Leiter
Schutzart	IP67 ¹⁾
Besondere Merkmale	3-facher Schaltabstand
Lieferumfang	Befestigungsmutter, Messing, vernickelt (2 x)

¹⁾ Nach EN 60529.

Mechanik/Elektrik

Versorgungsspannung	10 V DC ... 30 V DC
Restwelligkeit	≤ 10 %

¹⁾ Bei I_a max.

²⁾ Versorgungsspannung U_B und Umgebungstemperatur T_a konstant.

³⁾ Von Sr.

Spannungsabfall	$\leq 2 \text{ V}^{1)}$
Bereitschaftsverzögerung	$\leq 50 \text{ ms}$
Hysteresis	1 % ... 15 %
Reproduzierbarkeit	$\leq 5 \%$ ²⁾ ³⁾
Temperaturdrift (von S_r)	$\pm 10 \%$
EMV	Nach EN 60947-5-2
Dauerstrom I_a	$\leq 200 \text{ mA}$
Leerlaufstrom	$\leq 10 \text{ mA}$
Kurzschlusschutz	✓
Einschaltimpulsunterdrückung	✓
Schock- und Schwingfestigkeit	30 g, 11 ms/10 Hz ... 55 Hz, 1 mm
Umgebungstemperatur Betrieb	-25 °C ... +75 °C
Umgebungstemperatur Lager	-25 °C ... +75 °C
Gehäusematerial	Messing, vernickelt
Werkstoff, aktive Fläche	Kunststoff, PA 66
Gehäuselänge	50 mm
Nutzbare Gewindelänge	30 mm
Max. Anzugsdrehmoment	$\leq 5 \text{ Nm}$
UL-File-Nr.	NRKH.E181493

1) Bei I_a max.

2) Versorgungsspannung U_B und Umgebungstemperatur T_a konstant.

3) Von S_r .

Sicherheitstechnische Kenngrößen

MTTF_D	1.735 Jahre
DC_{avg}	0 %

Reduktionsfaktoren

Hinweis	Die Werte gelten als Richtwerte, die variieren können
Stahl St37 (Fe)	1
Edelstahl (V2A)	Ca. 0,68
Aluminium (Al)	Ca. 0,45
Kupfer (Cu)	Ca. 0,39
Messing (Ms)	Ca. 0,49

Einbauhinweis

Bemerkung	Zugehörige Grafik siehe "Einbauhinweis"
A	16 mm
B	30 mm
C	8 mm
D	18 mm
E	10 mm
F	60 mm

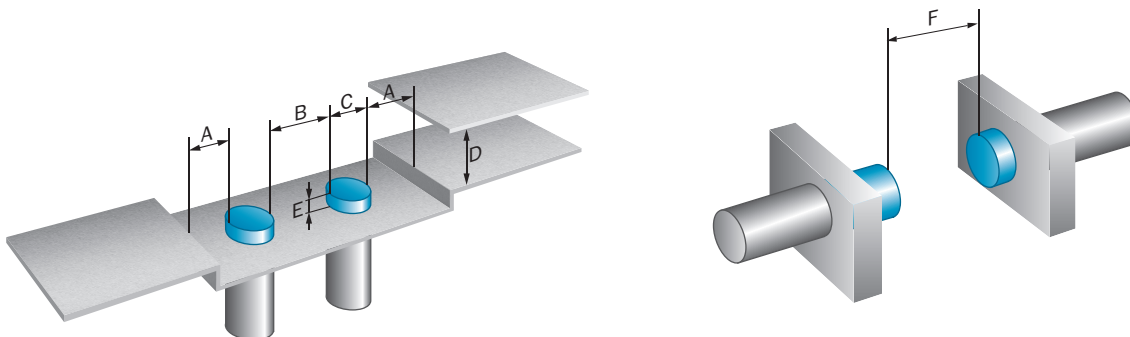
Zertifikate

EU declaration of conformity	✓
UK declaration of conformity	✓
ACMA declaration of conformity	✓
Moroccan declaration of conformity	✓
China RoHS	✓
cULus certificate	✓

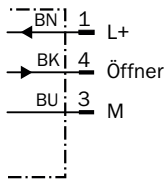
Klassifikationen

ECLASS 5.0	27270101
ECLASS 5.1.4	27270101
ECLASS 6.0	27270101
ECLASS 6.2	27270101
ECLASS 7.0	27270101
ECLASS 8.0	27270101
ECLASS 8.1	27270101
ECLASS 9.0	27270101
ECLASS 10.0	27270101
ECLASS 11.0	27270101
ECLASS 12.0	27274001
ETIM 5.0	EC002714
ETIM 6.0	EC002714
ETIM 7.0	EC002714
ETIM 8.0	EC002714
UNSPSC 16.0901	39122230

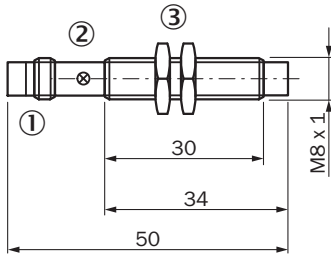
Einbauhinweis Nicht bündiger Einbau



Anschlussschema Cd-004



Maßzeichnung IME08 Standard, Stecker, nicht bündig



Maße in mm

- ① Anschluss
- ② Anzeige-LED
- ③ Befestigungsmutter (2 x); SW 13, Metall

Empfohlenes Zubehör

Weitere Geräteausführungen und Zubehör → www.sick.com/IME

	Kurzbeschreibung	Typ	Artikelnr.
Befestigungstechnik			
	<ul style="list-style-type: none"> • Beschreibung: Klemmblock für Rundsensoren M8 mit Festanschlag • Material: Kunststoff • Details: Kunststoff (PA12) glasfaserverstärkt • Lieferumfang: Inkl. Befestigungsmaterial 	BEF-KHF-M08	2051478
	<ul style="list-style-type: none"> • Beschreibung: Klemmblock für Rundsensoren M8 ohne Festanschlag • Material: Kunststoff • Details: Kunststoff (PA12) glasfaserverstärkt • Lieferumfang: Inkl. Befestigungsmaterial 	BEF-KH-M08	2051477
	<ul style="list-style-type: none"> • Beschreibung: Befestigungswinkel für M8-Sensoren • Material: Stahl • Details: Stahl, verzinkt • Lieferumfang: Ohne Befestigungsmaterial 	BEF-WN-M08	5321721
	<ul style="list-style-type: none"> • Beschreibung: Befestigungsplatte für M8-Sensoren • Material: Stahl • Details: Stahl, verzinkt • Lieferumfang: Ohne Befestigungsmaterial 	BEF-WG-M08	5321722

	Kurzbeschreibung	Typ	Artikelnr.
Steckverbinder und Leitungen			
	<ul style="list-style-type: none"> • Beschreibung: Ungeschirmt • Anschlussart Kopf A: Dose, M8, 3-polig, gerade, A-codiert • Anschlussart Kopf B: Schraubklemmen • Zulässiger Leiterquerschnitt: 0,14 mm² ... 0,5 mm² 	DOS-0803-G	7902077
	<ul style="list-style-type: none"> • Beschreibung: Ungeschirmt • Anschlussart Kopf A: Dose, M8, 3-polig, gewinkelt, A-codiert • Anschlussart Kopf B: Lötanschluss • Zulässiger Leiterquerschnitt: ≤ 0,25 mm² 	DOS-0803-W	7902078
	<ul style="list-style-type: none"> • Beschreibung: Sensor-/Aktor-Leitung, ungeschirmt • Anschlussart Kopf A: Dose, M8, 3-polig, gerade, A-codiert • Anschlussart Kopf B: Offenes Leitungsende • Signalart: Sensor-/Aktor-Leitung • Leitung: 2 m, 3-adrig, PVC • Einsatzbereich: Unbelastete Zonen, Chemikalienbereich 	YF8U13-020VA1X-LEAX	2095860
	<ul style="list-style-type: none"> • Beschreibung: Sensor-/Aktor-Leitung, ungeschirmt • Anschlussart Kopf A: Dose, M8, 3-polig, gerade, A-codiert • Anschlussart Kopf B: Offenes Leitungsende • Signalart: Sensor-/Aktor-Leitung • Leitung: 5 m, 3-adrig, PVC • Einsatzbereich: Unbelastete Zonen, Chemikalienbereich 	YF8U13-050VA1X-LEAX	2095884
	<ul style="list-style-type: none"> • Beschreibung: Sensor-/Aktor-Leitung, ungeschirmt • Anschlussart Kopf A: Dose, M8, 3-polig, gerade, A-codiert • Anschlussart Kopf B: Offenes Leitungsende • Signalart: Sensor-/Aktor-Leitung • Leitung: 10 m, 3-adrig, PVC • Einsatzbereich: Unbelastete Zonen, Chemikalienbereich 	YF8U13-100VA1X-LEAX	2095885
	<ul style="list-style-type: none"> • Beschreibung: Sensor-/Aktor-Leitung, ungeschirmt • Anschlussart Kopf A: Dose, M8, 3-polig, gewinkelt, A-codiert • Anschlussart Kopf B: Offenes Leitungsende • Signalart: Sensor-/Aktor-Leitung • Leitung: 2 m, 3-adrig, PVC • Einsatzbereich: Unbelastete Zonen, Chemikalienbereich 	YG8U13-020VA1X-LEAX	2096165
	<ul style="list-style-type: none"> • Beschreibung: Sensor-/Aktor-Leitung, ungeschirmt • Anschlussart Kopf A: Dose, M8, 3-polig, gewinkelt, A-codiert • Anschlussart Kopf B: Offenes Leitungsende • Signalart: Sensor-/Aktor-Leitung • Leitung: 5 m, 3-adrig, PVC • Einsatzbereich: Unbelastete Zonen, Chemikalienbereich 	YG8U13-050VA1X-LEAX	2096166
	<ul style="list-style-type: none"> • Beschreibung: Sensor-/Aktor-Leitung, ungeschirmt • Anschlussart Kopf A: Dose, M8, 3-polig, gewinkelt, A-codiert • Anschlussart Kopf B: Offenes Leitungsende • Signalart: Sensor-/Aktor-Leitung • Leitung: 10 m, 3-adrig, PVC • Einsatzbereich: Unbelastete Zonen, Chemikalienbereich 	YG8U13-100VA1X-LEAX	2096209
	<ul style="list-style-type: none"> • Beschreibung: Sensor-/Aktor-Leitung, ungeschirmt • Anschlussart Kopf A: Dose, M8, 3-polig, gerade, A-codiert • Anschlussart Kopf B: Offenes Leitungsende • Signalart: Sensor-/Aktor-Leitung • Leitung: 5 m, 3-adrig, PUR, halogenfrei • Einsatzbereich: Schleppkettenbetrieb, Öl- /Schmiermittelbereich, Roboter, Schleppkettenbetrieb 	YF8U13-050UA1X-LEAX	2094788
	<ul style="list-style-type: none"> • Beschreibung: Sensor-/Aktor-Leitung, ungeschirmt • Anschlussart Kopf A: Dose, M8, 3-polig, gerade, A-codiert • Anschlussart Kopf B: Offenes Leitungsende • Signalart: Sensor-/Aktor-Leitung • Leitung: 0,6 m, 3-adrig, PVC • Einsatzbereich: Unbelastete Zonen, Chemikalienbereich 	YF8U13-C60VA1XLEAX	2146368
	<ul style="list-style-type: none"> • Beschreibung: Sensor-/Aktor-Leitung, ungeschirmt • Anschlussart Kopf A: Dose, M8, 3-polig, gewinkelt, A-codiert • Anschlussart Kopf B: Offenes Leitungsende • Signalart: Sensor-/Aktor-Leitung • Leitung: 1 m, 3-adrig, PVC 	YG8U13-010VA1X-LEAX	2146371

	Kurzbeschreibung	Typ	Artikelnr.
	<ul style="list-style-type: none"> • Einsatzbereich: Unbelastete Zonen, Chemikalienbereich • Beschreibung: Sensor-/Aktor-Leitung, ungeschirmt • Anschlussart Kopf A: Dose, M8, 3-polig, gewinkelt, A-codiert • Anschlussart Kopf B: Offenes Leitungsende • Signalart: Sensor-/Aktor-Leitung • Leitung: 3 m, 3-adrig, PVC • Einsatzbereich: Unbelastete Zonen, Chemikalienbereich 	YG8U13-030VA1X-LEAX	2146372
	<ul style="list-style-type: none"> • Beschreibung: Sensor-/Aktor-Leitung, ungeschirmt • Anschlussart Kopf A: Dose, M8, 3-polig, gewinkelt, A-codiert • Anschlussart Kopf B: Offenes Leitungsende • Signalart: Sensor-/Aktor-Leitung • Leitung: 0,6 m, 3-adrig, PVC • Einsatzbereich: Unbelastete Zonen, Chemikalienbereich 	YG8U13-C60VA1XLEAX	2146370

SICK AUF EINEN BLICK

SICK ist einer der führenden Hersteller von intelligenten Sensoren und Sensorlösungen für industrielle Anwendungen. Ein einzigartiges Produkt- und Dienstleistungsspektrum schafft die perfekte Basis für sicheres und effizientes Steuern von Prozessen, für den Schutz von Menschen vor Unfällen und für die Vermeidung von Umweltschäden.

Wir verfügen über umfassende Erfahrung in vielfältigen Branchen und kennen ihre Prozesse und Anforderungen. So können wir mit intelligenten Sensoren genau das liefern, was unsere Kunden brauchen. In Applikationszentren in Europa, Asien und Nordamerika werden Systemlösungen kundenspezifisch getestet und optimiert. Das alles macht uns zu einem zuverlässigen Lieferanten und Entwicklungspartner.

Umfassende Dienstleistungen runden unser Angebot ab: SICK LifeTime Services unterstützen während des gesamten Maschinenlebenszyklus und sorgen für Sicherheit und Produktivität.

Das ist für uns „Sensor Intelligence.“

WELTWEIT IN IHRER NÄHE:

Ansprechpartner und weitere Standorte → www.sick.com