



# LFP0700-B4DMB

LFP Cubic

FÜLLSTANDSENSOREN

**SICK**  
Sensor Intelligence.



### Bestellinformationen

Typ	Artikelnr.
LFP0700-B4DMB	1071106

Weitere Geräteausführungen und Zubehör → [www.sick.com/LFP\\_Cubic](http://www.sick.com/LFP_Cubic)

Abbildung kann abweichen



### Technische Daten im Detail

#### Merkmale

<b>Medium</b>	Flüssigkeiten
<b>Erfassungsart</b>	Grenzstand, kontinuierlich
<b>Bauform</b>	Abgesetzte Elektronik
<b>Sondenart</b>	Stabsonde
<b>Sondenlänge</b>	700 mm
<b>Prozessdruck</b>	-1 bar ... 10 bar
<b>Prozesstemperatur</b>	-20 °C ... +100 °C

#### Performance

<b>Genauigkeit des Messelements</b>	± 5 mm <sup>1)</sup>
<b>Reproduzierbarkeit</b>	≤ 2 mm
<b>Auflösung</b>	< 2 mm
<b>Ansprechzeit</b>	400 ms
<b>Dielektrizitätskonstante</b>	≥ 5 bei Stabsonde / Seilsonde ≥ 1,8 mit Koaxialrohr
<b>Leitfähigkeit</b>	Keine Einschränkung
<b>Maximale Füllstandsänderung</b>	≤ 500 mm/s
<b>Inaktiver Bereich am Prozessanschluss</b>	25 mm <sup>2)</sup>
<b>Inaktiver Bereich am Sondenende</b>	≥ 10 mm <sup>1)</sup>
<b>MTTF</b>	194,3 Jahre (EN ISO 13849-1)
<b>Display</b>	✓

<sup>1)</sup> Unter Referenzbedingungen mit Wasser.

<sup>2)</sup> Bei parametrimtem Behälter unter Referenzbedingungen mit Wasser, ansonsten 40 mm.

## Elektrik

<b>Kommunikationsschnittstelle</b>	IO-Link
<b>Versorgungsspannung</b>	12 V DC ... 30 V DC <sup>1)</sup>
<b>Stromaufnahme</b>	≤ 100 mA bei 24 V DC ohne Ausgangslast
<b>Initialisierungszeit</b>	≤ 5 s
<b>Schutzklasse</b>	III
<b>Anschlussart</b>	Rundsteckverbinder M12 x 1, 5-polig
<b>Leitungslänge</b>	3,3 m
<b>Ausgangssignal</b>	1 x PNP + 1 x PNP/NPN + 4 mA ... 20 mA / 0 V ... 10 V
<b>Ausgangslast</b>	4 mA ... 20 mA < 350 Ohm bei U <sub>v</sub> > 12 V, 0 V ... 10 V > 750 Ohm bei U <sub>v</sub> 14 ≥ V
<b>Hysterese</b>	≥ 2 mm <sup>2)</sup>
<b>Ausgangsstrom</b>	< 100 mA
<b>Induktive Last</b>	< 1 H
<b>Kapazitive Last</b>	100 nF
<b>Schutzart</b>	IP67 (EN 60529)
<b>Temperaturdrift</b>	< 0,1 mm/K
<b>Unterer Signalpegel</b>	3,8 mA ... 4 mA
<b>Oberer Signalpegel</b>	20 mA ... 20,5 mA
<b>EMV</b>	EN 61326-2-3, 2014/30/EU

<sup>1)</sup> Alle Anschlüsse sind verpolsicher. Alle Ausgänge sind überlast- und kurzschlussgeschützt.

<sup>2)</sup> Frei einstellbar.

## Mechanik

<b>Medienberührende Werkstoffe</b>	Edelstahl 1.4404 / 316L PTFE FKM
<b>Prozessanschluss</b>	¾" NPT
<b>Gehäusematerial</b>	Kunststoff PBT
<b>Max. Sondenbelastung</b>	≤ 6 Nm
<b>Material Koaxialleitung</b>	PVC

## Umgebungsdaten

<b>Umgebungstemperatur Betrieb</b>	-20 °C ... +60 °C
<b>Umgebungstemperatur Lager</b>	-40 °C ... +80 °C
<b>Umgebungstemperatur Koaxialleitung</b>	-20 °C ... +60 °C

## Klassifikationen

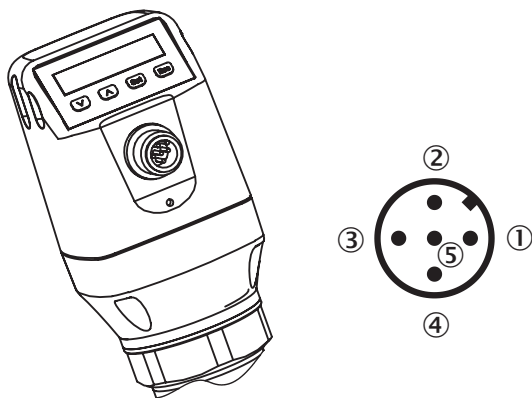
<b>ECLASS 5.0</b>	27200513
<b>ECLASS 5.1.4</b>	27200513
<b>ECLASS 6.0</b>	27200513
<b>ECLASS 6.2</b>	27200513
<b>ECLASS 7.0</b>	27200513
<b>ECLASS 8.0</b>	27200513
<b>ECLASS 8.1</b>	27200513

<b>ECLASS 9.0</b>	27200513
<b>ECLASS 10.0</b>	27200513
<b>ECLASS 11.0</b>	27200513
<b>ECLASS 12.0</b>	27200513
<b>ETIM 5.0</b>	EC001447
<b>ETIM 6.0</b>	EC001447
<b>ETIM 7.0</b>	EC001447
<b>ETIM 8.0</b>	EC001447
<b>UNSPSC 16.0901</b>	41113710

### Zertifikate

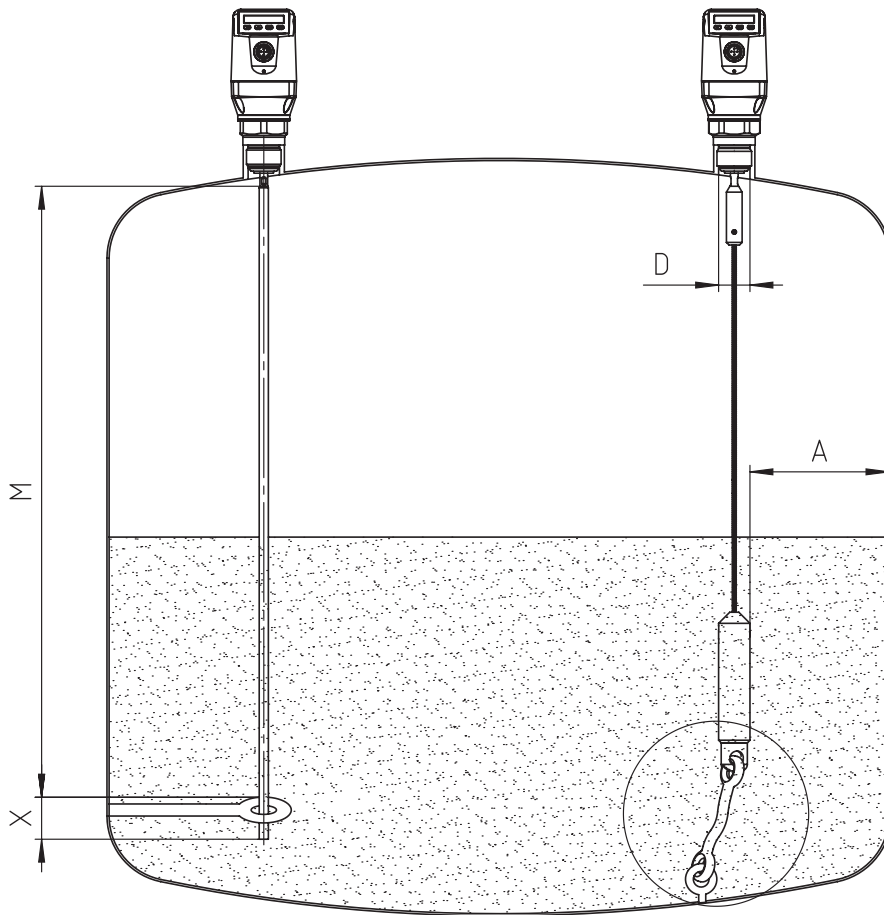
<b>EU declaration of conformity</b>	✓
<b>UK declaration of conformity</b>	✓
<b>ACMA declaration of conformity</b>	✓
<b>Moroccan declaration of conformity</b>	✓
<b>China RoHS</b>	✓
<b>cULus certificate</b>	✓
<b>IO-Link certificate</b>	✓
<b>Information according to Art. 3 of Data Act (Regulation EU 2023/2854)</b>	✓

### Anschlussart



- ① L<sup>+</sup>: Versorgungsspannung, braun
- ② Q<sub>A</sub>: Analog Strom-/Spannungsausgang, weiß
- ③ M: Masse, Referenzmasse für Strom-/Spannungsausgang, blau
- ④ C/Q<sub>1</sub>: Schaltausgang 1, PNP/IO-Link-Kommunikation, schwarz
- ⑤ Q<sub>2</sub>: Schaltausgang 2, PNP/NPN, grau

Montagehinweise



Befestigung Monosonde  
 $M$  = Messbereich  
 $X$  = In diesem Bereich keine  
Messung möglich

**Seilsonde im metallischen Behälter**

Einbau im Stutzen:

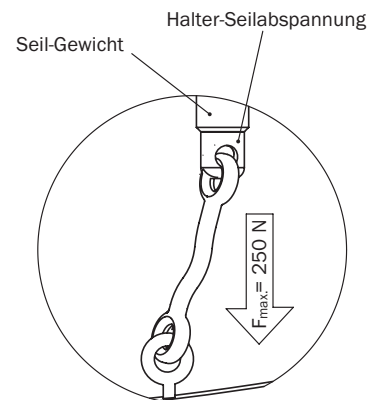
$D \geq \text{DN } 25$

Abstand Behälterwand/ Behälterboden:

$A \geq 50 \text{ mm}$

Abstand zu Behältereinbauten

$\geq 100 \text{ mm}$



### Montagehinweise Einbau in ein metallisches Tauchrohr oder metallischen Bypass



Montagehinweise Einbau in einen metallischen Behälter



Monosonde im metallischen Behälter




Einbau im Stutzen:  
 $D \geq DN 25$   
Abstand Behälterwand/ Behälterboden:  
 $A \geq 50 \text{ mm}$   
 $B \geq 10 \text{ mm}$   
Abstand zu Behältereinbauten  
 $\geq 100 \text{ mm}$

Koaxialrohr in metallische und nichtmetallische Behälter

C = Bei einer Koaxialsonde sind keine Mindestabstände zur Behälterwand und zu Einbauten einzuhalten.

### Empfohlenes Zubehör

Weitere Geräteausführungen und Zubehör → [www.sick.com/LFP\\_Cubic](http://www.sick.com/LFP_Cubic)

	Kurzbeschreibung	Typ	Artikelnr.
Befestigungstechnik			
	<ul style="list-style-type: none"> <li><b>Beschreibung:</b> Befestigungswinkel</li> <li><b>Material:</b> Edelstahl</li> <li><b>Details:</b> Edelstahl 1.4301 (AISI 304)</li> <li><b>Lieferumfang:</b> Inkl. Befestigungsmaterial</li> </ul>	BEF-FL-304LFP-HLDR	2077391
	<ul style="list-style-type: none"> <li><b>Beschreibung:</b> Ersatzsonde für LFP Cubic, Sensorlänge 1000 mm, Werkstoff 1.4404, Durchmesser 7 mm</li> </ul>	BEF-ER-SN1000-LFPC	2065700
	<ul style="list-style-type: none"> <li><b>Beschreibung:</b> Ersatzsonde für LFP Cubic, Sensorlänge 2000 mm, Werkstoff 1.4404, Durchmesser 7 mm</li> </ul>	BEF-ER-SN2000-LFPC	2065701

	Kurzbeschreibung	Typ	Artikelnr.
Steckverbinder und Leitungen			
	<ul style="list-style-type: none"> <li><b>Beschreibung:</b> Sensor-/Aktor-Leitung, ungeschirmt</li> <li><b>Anschlussart Kopf A:</b> Dose, M12, 5-polig, gewinkelt, A-codiert</li> <li><b>Anschlussart Kopf B:</b> Offenes Leitungsende</li> <li><b>Signalart:</b> Sensor-/Aktor-Leitung</li> <li><b>Leitung:</b> 2 m, 5-adrig, PVC</li> <li><b>Einsatzbereich:</b> Unbelastete Zonen, Chemikalienbereich</li> </ul>	YG2A15-020V-B5XLEAX	2096215
	<ul style="list-style-type: none"> <li><b>Beschreibung:</b> Sensor-/Aktor-Leitung, ungeschirmt</li> <li><b>Anschlussart Kopf A:</b> Dose, M12, 5-polig, gewinkelt, A-codiert</li> <li><b>Anschlussart Kopf B:</b> Offenes Leitungsende</li> <li><b>Signalart:</b> Sensor-/Aktor-Leitung</li> <li><b>Leitung:</b> 5 m, 5-adrig, PVC</li> <li><b>Einsatzbereich:</b> Unbelastete Zonen, Chemikalienbereich</li> </ul>	YG2A15-050V-B5XLEAX	2096216
	<ul style="list-style-type: none"> <li><b>Beschreibung:</b> Sensor-/Aktor-Leitung, ungeschirmt</li> <li><b>Anschlussart Kopf A:</b> Dose, M12, 5-polig, gewinkelt, A-codiert</li> <li><b>Anschlussart Kopf B:</b> Offenes Leitungsende</li> <li><b>Signalart:</b> Sensor-/Aktor-Leitung</li> <li><b>Leitung:</b> 10 m, 5-adrig, PVC</li> <li><b>Einsatzbereich:</b> Unbelastete Zonen, Chemikalienbereich</li> </ul>	YG2A15-100V-B5XLEAX	2096217
	<ul style="list-style-type: none"> <li><b>Beschreibung:</b> Sensor-/Aktor-Leitung, ungeschirmt</li> <li><b>Anschlussart Kopf A:</b> Dose, M12, 5-polig, gerade, A-codiert</li> <li><b>Anschlussart Kopf B:</b> Offenes Leitungsende</li> <li><b>Signalart:</b> Sensor-/Aktor-Leitung</li> <li><b>Leitung:</b> 2 m, 5-adrig, PUR, halogenfrei</li> <li><b>Einsatzbereich:</b> Schleppkettenbetrieb, Öl-/Schmiermittelbereich, Roboter, Schleppkettenbetrieb</li> </ul>	YF2A15-020U-B5XLEAX	2095617
	<ul style="list-style-type: none"> <li><b>Beschreibung:</b> Sensor-/Aktor-Leitung, ungeschirmt</li> <li><b>Anschlussart Kopf A:</b> Dose, M12, 5-polig, gerade, A-codiert</li> <li><b>Anschlussart Kopf B:</b> Offenes Leitungsende</li> <li><b>Signalart:</b> Sensor-/Aktor-Leitung</li> <li><b>Leitung:</b> 5 m, 5-adrig, PUR, halogenfrei</li> <li><b>Einsatzbereich:</b> Schleppkettenbetrieb, Öl-/Schmiermittelbereich, Roboter, Schleppkettenbetrieb</li> </ul>	YF2A15-050U-B5XLEAX	2095618
	<ul style="list-style-type: none"> <li><b>Beschreibung:</b> Sensor-/Aktor-Leitung, ungeschirmt</li> <li><b>Anschlussart Kopf A:</b> Dose, M12, 5-polig, gerade, A-codiert</li> <li><b>Anschlussart Kopf B:</b> Offenes Leitungsende</li> <li><b>Signalart:</b> Sensor-/Aktor-Leitung</li> <li><b>Leitung:</b> 10 m, 5-adrig, PUR, halogenfrei</li> <li><b>Einsatzbereich:</b> Schleppkettenbetrieb, Öl-/Schmiermittelbereich, Roboter, Schleppkettenbetrieb</li> </ul>	YF2A15-100U-B5XLEAX	2095619
	<ul style="list-style-type: none"> <li><b>Beschreibung:</b> Sensor-/Aktor-Leitung, ungeschirmt</li> <li><b>Anschlussart Kopf A:</b> Dose, M12, 5-polig, gewinkelt, A-codiert</li> <li><b>Anschlussart Kopf B:</b> Offenes Leitungsende</li> <li><b>Signalart:</b> Sensor-/Aktor-Leitung</li> <li><b>Leitung:</b> 2 m, 5-adrig, PUR, halogenfrei</li> <li><b>Einsatzbereich:</b> Schleppkettenbetrieb, Öl-/Schmiermittelbereich, Roboter, Schleppkettenbetrieb</li> </ul>	YG2A15-020U-B5XLEAX	2095772
	<ul style="list-style-type: none"> <li><b>Beschreibung:</b> Sensor-/Aktor-Leitung, ungeschirmt</li> <li><b>Anschlussart Kopf A:</b> Dose, M12, 5-polig, gewinkelt, A-codiert</li> <li><b>Anschlussart Kopf B:</b> Offenes Leitungsende</li> <li><b>Signalart:</b> Sensor-/Aktor-Leitung</li> <li><b>Leitung:</b> 5 m, 5-adrig, PUR, halogenfrei</li> <li><b>Einsatzbereich:</b> Schleppkettenbetrieb, Öl-/Schmiermittelbereich, Roboter, Schleppkettenbetrieb</li> </ul>	YG2A15-050U-B5XLEAX	2095773
	<ul style="list-style-type: none"> <li><b>Beschreibung:</b> Sensor-/Aktor-Leitung, ungeschirmt</li> <li><b>Anschlussart Kopf A:</b> Dose, M12, 5-polig, gewinkelt, A-codiert</li> <li><b>Anschlussart Kopf B:</b> Offenes Leitungsende</li> <li><b>Signalart:</b> Sensor-/Aktor-Leitung</li> <li><b>Leitung:</b> 10 m, 5-adrig, PUR, halogenfrei</li> <li><b>Einsatzbereich:</b> Schleppkettenbetrieb, Öl-/Schmiermittelbereich, Roboter, Schleppkettenbetrieb</li> </ul>	YG2A15-100U-B5XLEAX	2095774
	<ul style="list-style-type: none"> <li><b>Beschreibung:</b> Sensor-/Aktor-Leitung, ungeschirmt</li> <li><b>Anschlussart Kopf A:</b> Dose, M12, 5-polig, gerade, A-codiert</li> <li><b>Anschlussart Kopf B:</b> Offenes Leitungsende</li> <li><b>Signalart:</b> Sensor-/Aktor-Leitung</li> <li><b>Leitung:</b> 2 m, 5-adrig, PVC</li> <li><b>Einsatzbereich:</b> Unbelastete Zonen, Chemikalienbereich</li> </ul>	YF2A15-020V-B5XLEAX	2096239
	<ul style="list-style-type: none"> <li><b>Beschreibung:</b> Sensor-/Aktor-Leitung, ungeschirmt</li> <li><b>Anschlussart Kopf A:</b> Dose, M12, 5-polig, gerade, A-codiert</li> <li><b>Anschlussart Kopf B:</b> Offenes Leitungsende</li> <li><b>Signalart:</b> Sensor-/Aktor-Leitung</li> <li><b>Leitung:</b> 5 m, 5-adrig, PVC</li> </ul>	YF2A15-050V-B5XLEAX	2096240

	Kurzbeschreibung	Typ	Artikelnr.
	<ul style="list-style-type: none"> <li><b>Einsatzbereich:</b> Unbelastete Zonen, Chemikalienbereich</li> <li><b>Beschreibung:</b> Sensor-/Aktor-Leitung, ungeschirmt</li> <li><b>Anschlussart Kopf A:</b> Dose, M12, 5-polig, gerade, A-codiert</li> <li><b>Anschlussart Kopf B:</b> Offenes Leitungsende</li> <li><b>Signalart:</b> Sensor-/Aktor-Leitung</li> <li><b>Leitung:</b> 10 m, 5-adrig, PVC</li> <li><b>Einsatzbereich:</b> Unbelastete Zonen, Chemikalienbereich</li> </ul>	YF2A15-100V-B5XLEAX	2096241
	<ul style="list-style-type: none"> <li><b>Beschreibung:</b> Sensor-/Aktor-Leitung, ungeschirmt</li> <li><b>Anschlussart Kopf A:</b> Dose, M12, 5-polig, gewinkelt, A-codiert</li> <li><b>Anschlussart Kopf B:</b> Offenes Leitungsende</li> <li><b>Signalart:</b> Sensor-/Aktor-Leitung</li> <li><b>Leitung:</b> 0,6 m, 5-adrig, PUR, halogenfrei</li> <li><b>Einsatzbereich:</b> Schleppkettenbetrieb, Öl-/Schmiermittelbereich, Roboter, Schleppkettenbetrieb</li> </ul>	YG2A15-C60UB5XLEAX	2145540
	<ul style="list-style-type: none"> <li><b>Beschreibung:</b> Sensor-/Aktor-Leitung, ungeschirmt</li> <li><b>Anschlussart Kopf A:</b> Dose, M12, 5-polig, gewinkelt, A-codiert</li> <li><b>Anschlussart Kopf B:</b> Offenes Leitungsende</li> <li><b>Signalart:</b> Sensor-/Aktor-Leitung</li> <li><b>Leitung:</b> 3 m, 5-adrig, PUR, halogenfrei</li> <li><b>Einsatzbereich:</b> Schleppkettenbetrieb, Öl-/Schmiermittelbereich, Roboter, Schleppkettenbetrieb</li> </ul>	YG2A15-030U-B5XLEAX	2145543
	<ul style="list-style-type: none"> <li><b>Beschreibung:</b> Sensor-/Aktor-Leitung, ungeschirmt</li> <li><b>Anschlussart Kopf A:</b> Dose, M12, 5-polig, gewinkelt, A-codiert</li> <li><b>Anschlussart Kopf B:</b> Offenes Leitungsende</li> <li><b>Signalart:</b> Sensor-/Aktor-Leitung</li> <li><b>Leitung:</b> 1 m, 5-adrig, PUR, halogenfrei</li> <li><b>Einsatzbereich:</b> Schleppkettenbetrieb, Öl-/Schmiermittelbereich, Roboter, Schleppkettenbetrieb</li> </ul>	YG2A15-010U-B5XLEAX	2145541
	<ul style="list-style-type: none"> <li><b>Beschreibung:</b> Sensor-/Aktor-Leitung, ungeschirmt</li> <li><b>Anschlussart Kopf A:</b> Dose, M12, 5-polig, gewinkelt, A-codiert</li> <li><b>Anschlussart Kopf B:</b> Offenes Leitungsende</li> <li><b>Signalart:</b> Sensor-/Aktor-Leitung</li> <li><b>Leitung:</b> 0,6 m, 5-adrig, PVC</li> <li><b>Einsatzbereich:</b> Unbelastete Zonen, Chemikalienbereich</li> </ul>	YG2A15-C60VB5XLEAX	2145573
	<ul style="list-style-type: none"> <li><b>Beschreibung:</b> Sensor-/Aktor-Leitung, ungeschirmt</li> <li><b>Anschlussart Kopf A:</b> Dose, M12, 5-polig, gewinkelt, A-codiert</li> <li><b>Anschlussart Kopf B:</b> Offenes Leitungsende</li> <li><b>Signalart:</b> Sensor-/Aktor-Leitung</li> <li><b>Leitung:</b> 1 m, 5-adrig, PVC</li> <li><b>Einsatzbereich:</b> Unbelastete Zonen, Chemikalienbereich</li> </ul>	YG2A15-010V-B5XLEAX	2145574
	<ul style="list-style-type: none"> <li><b>Beschreibung:</b> Sensor-/Aktor-Leitung, ungeschirmt</li> <li><b>Anschlussart Kopf A:</b> Dose, M12, 5-polig, gewinkelt, A-codiert</li> <li><b>Anschlussart Kopf B:</b> Offenes Leitungsende</li> <li><b>Signalart:</b> Sensor-/Aktor-Leitung</li> <li><b>Leitung:</b> 3 m, 5-adrig, PVC</li> <li><b>Einsatzbereich:</b> Unbelastete Zonen, Chemikalienbereich</li> </ul>	YG2A15-030V-B5XLEAX	2145575
	<ul style="list-style-type: none"> <li><b>Beschreibung:</b> Sensor-/Aktor-Leitung, ungeschirmt</li> <li><b>Anschlussart Kopf A:</b> Dose, M12, 5-polig, gerade, A-codiert</li> <li><b>Anschlussart Kopf B:</b> Offenes Leitungsende</li> <li><b>Signalart:</b> Sensor-/Aktor-Leitung</li> <li><b>Leitung:</b> 0,6 m, 5-adrig, PVC</li> <li><b>Einsatzbereich:</b> Unbelastete Zonen, Chemikalienbereich</li> </ul>	YF2A15-C60VB5XLEAX	2145570
	<ul style="list-style-type: none"> <li><b>Beschreibung:</b> Sensor-/Aktor-Leitung, ungeschirmt</li> <li><b>Anschlussart Kopf A:</b> Dose, M12, 5-polig, gerade, A-codiert</li> <li><b>Anschlussart Kopf B:</b> Offenes Leitungsende</li> <li><b>Signalart:</b> Sensor-/Aktor-Leitung</li> <li><b>Leitung:</b> 3 m, 5-adrig, PVC</li> <li><b>Einsatzbereich:</b> Unbelastete Zonen, Chemikalienbereich</li> </ul>	YF2A15-030V-B5XLEAX	2145572
		CBL-CX-003300-LFPC	2077794

## SICK AUF EINEN BLICK

SICK ist einer der führenden Hersteller von intelligenten Sensoren und Sensorlösungen für industrielle Anwendungen. Ein einzigartiges Produkt- und Dienstleistungsspektrum schafft die perfekte Basis für sicheres und effizientes Steuern von Prozessen, für den Schutz von Menschen vor Unfällen und für die Vermeidung von Umweltschäden.

Wir verfügen über umfassende Erfahrung in vielfältigen Branchen und kennen ihre Prozesse und Anforderungen. So können wir mit intelligenten Sensoren genau das liefern, was unsere Kunden brauchen. In Applikationszentren in Europa, Asien und Nordamerika werden Systemlösungen kundenspezifisch getestet und optimiert. Das alles macht uns zu einem zuverlässigen Lieferanten und Entwicklungspartner.

Umfassende Dienstleistungen runden unser Angebot ab: SICK LifeTime Services unterstützen während des gesamten Maschinenlebenszyklus und sorgen für Sicherheit und Produktivität.

**Das ist für uns „Sensor Intelligence.“**

## WELTWEIT IN IHRER NÄHE:

Ansprechpartner und weitere Standorte → [www.sick.com](http://www.sick.com)