



HTB18-M1G2AB

H18 Sure Sense

LICHTTASTER UND LICHTSCHRANKEN

SICK
Sensor Intelligence.



Abbildung kann abweichen



Bestellinformationen

Typ	Artikelnr.
HTB18-M1G2AB	1071048

Weitere Geräteausführungen und Zubehör → www.sick.com/H18_Sure_Sense

Technische Daten im Detail

Merkmale

Funktionsprinzip	Reflexions-Lichttaster
Funktionsprinzip Detail	Hintergrundausbldung
Abmessungen (B x H x T)	16,2 mm x 45,5 mm x 34,4 mm
Gehäuseform (Lichtaustritt)	Hybrid
Gewindedurchmesser (Gehäuse)	M18
Befestigungsart	M18, Kopf / seitlich (24,1 ... 25,4 mm)
Gehäusefarbe	Blau
Schaltabstand max.	5 mm ... 300 mm ¹⁾
Schaltabstand	5 mm ... 150 mm ²⁾
Lichtart	Sichtbares Rotlicht
Lichtsender	PinPoint-LED ³⁾
Lichtfleckgröße (Entfernung)	7 mm (300 mm)
Wellenlänge	631 nm
Einstellung	
	Potentiometer, rechts
	Potentiometer, links
	Schaltabstand
	Keine
Besondere Merkmale	-

¹⁾ Tastgut mit 90 % Remission (bezogen auf Standardweiß, DIN 5033).

²⁾ Tastgut mit 6 % Remission (bezogen auf Standardschwarz, DIN 5033).

³⁾ Mittlere Lebensdauer: 100.000 h bei T_U = +25 °C.

Mechanik/Elektrik

Versorgungsspannung	21.6 V DC ... 250 V DC, 96 V AC ... 250 V AC ¹⁾
Stromaufnahme	≤ 10 mA ²⁾
Schaltausgang	MOSFET
Schaltart	Dunkelschaltend
Schaltausgang Detail	
Schaltausgang Q1	MOSFET, Dunkelschaltend
Ausgangsstrom I_{max.}	≤ 100 mA
Ansprechzeit	≤ 0,5 ms ³⁾
Schaltfrequenz	1.000 Hz ⁴⁾
Anschlussart	Leitung offenes Ende, 2.000 mm
Leitungsmaterial	Kunststoff, PVC
Leiterquerschnitt	0,2 mm ²
Schutzschaltungen	A ⁵⁾ B ⁶⁾ D ⁷⁾
Schutzklasse	II ⁸⁾
Gewicht	18 g
Gehäusematerial	Kunststoff, VISTAL®
Werkstoff, Optik	Kunststoff, PMMA
Schutzart	IP67 IP69K
Lieferumfang	Befestigungsmutter (1x), M18, Kunststoff, schwarz, flach
Elektromagnetische Verträglichkeit (EMV)	EN 60947-5-2 (Der Sensor erfüllt die Funkschutzbestimmungen (EMV) für den industriellen Bereich (Funkschutzklasse A). Beim Einsatz im Wohnbereich kann er Funkstörungen verursachen.)
Umgebungstemperatur Betrieb	-40 °C ... +65 °C
Umgebungstemperatur Lager	-40 °C ... +75 °C
UL-File-Nr.	E189383

¹⁾ Ab T_u = 60 °C, max. Versorgungsspannung = 120 V.

²⁾ Ohne Last. Die Ausgangslast und der Sensor müssen die gleiche Stromquelle verwenden.

³⁾ Signallaufzeit bei ohmscher Last.

⁴⁾ Bei Hell-Dunkel-Verhältnis 1:1.

⁵⁾ A = U_V-Anschlüsse verpolsicher.

⁶⁾ B = Ein- und Ausgänge verpolsicher.

⁷⁾ D = Ausgänge überstrom- und kurzschlussfest.

⁸⁾ Bemessungsspannung: 250 V AC, Überspannungskategorie 2.

Sicherheitstechnische Kenngrößen

MTTF_D	393,8 Jahre
DC_{avg}	0 %

Anschlussart/Anschlussbelegung

Anschlussart	
	Leitung offenes Ende, 2.000 mm
Anschlussart Detail	

	Leitungsmaterial	Kunststoff
	Leiterquerschnitt	0,2 mm ²
Anschlussbelegung		
	BN	L1
	BU	N
	BK	Q

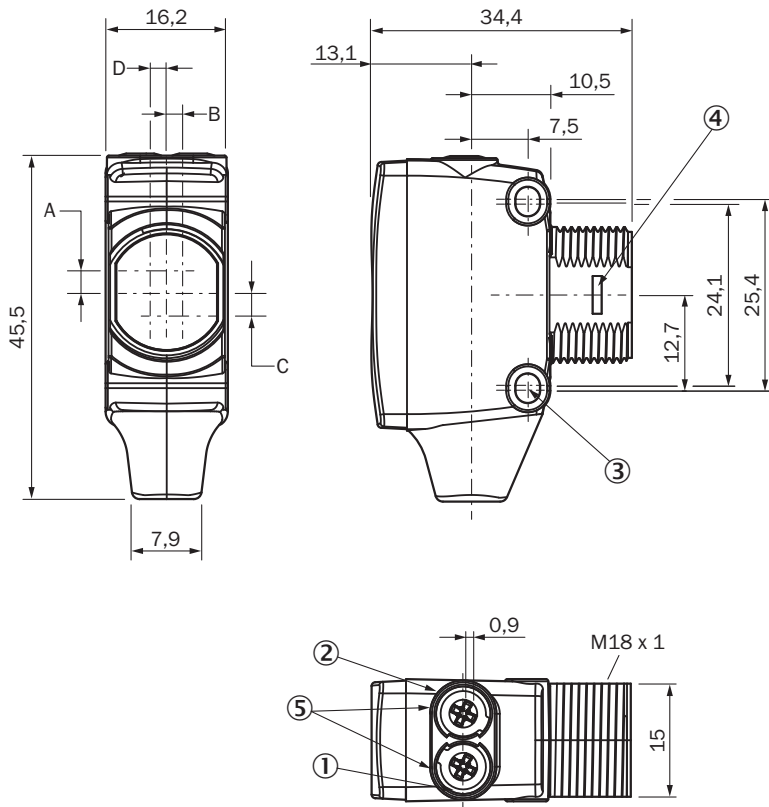
Zertifikate

EU declaration of conformity	✓
UK declaration of conformity	✓
ACMA declaration of conformity	✓
Moroccan declaration of conformity	✓
China RoHS	✓

Klassifikationen

ECLASS 5.0	27270904
ECLASS 5.1.4	27270904
ECLASS 6.0	27270904
ECLASS 6.2	27270904
ECLASS 7.0	27270904
ECLASS 8.0	27270904
ECLASS 8.1	27270904
ECLASS 9.0	27270904
ECLASS 10.0	27270904
ECLASS 11.0	27270904
ECLASS 12.0	27270904
ETIM 5.0	EC002719
ETIM 6.0	EC002719
ETIM 7.0	EC002719
ETIM 8.0	EC002719
UNSPSC 16.0901	39121528

Maßzeichnung

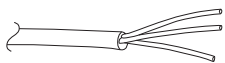


Maße in mm

- ① Anzeige-LED gelb: Status Lichtempfang
- ② Anzeige-LED grün: Betriebsanzeige
- ③ Befestigungsbohrung M3
- ④ Schnappverschluss für Einbauadapting (gesondert erhältlich)
- ⑤ Potentiometer (falls ausgewählt) oder LED-Anzeige

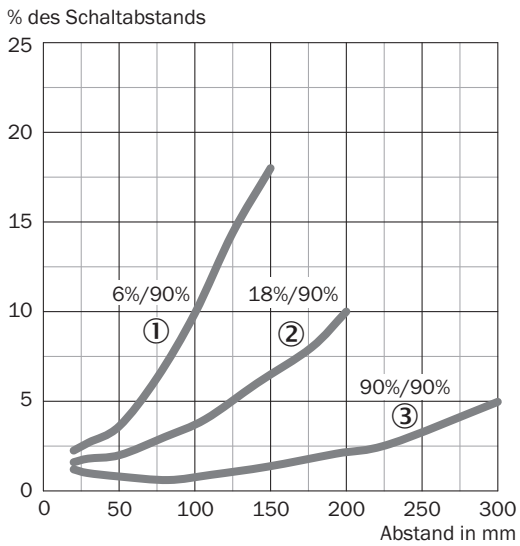
Abmessungen in mm (inch)	Empfänger		Sender	
	A	B	C	D
-				
HTB18 / HTF18	- 1.1 (0.04)	1.1 (0.04)	4.7 (0.19)	0.6 (0.02)
HTE18 / HL18 / HSE18	2.5 (0.1)	0.0 (0.0)	4.0 (0.16)	0.0 (0.0)

Anschlussbelegung, siehe Tabelle Technische Daten: Anschlussart/Anschlussbelegung



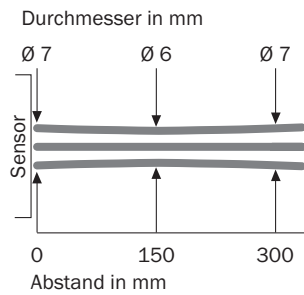
Leitung, 3-adrig

Kennlinie

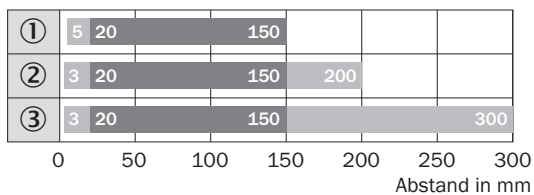


- ① Schaltabstand auf Schwarz, 6 % Remissionsgrad
- ② Schaltabstand auf Grau, 18 % Remissionsgrad
- ③ Schaltabstand auf Weiß, 90 % Remissionsgrad

Lichtfleckgröße

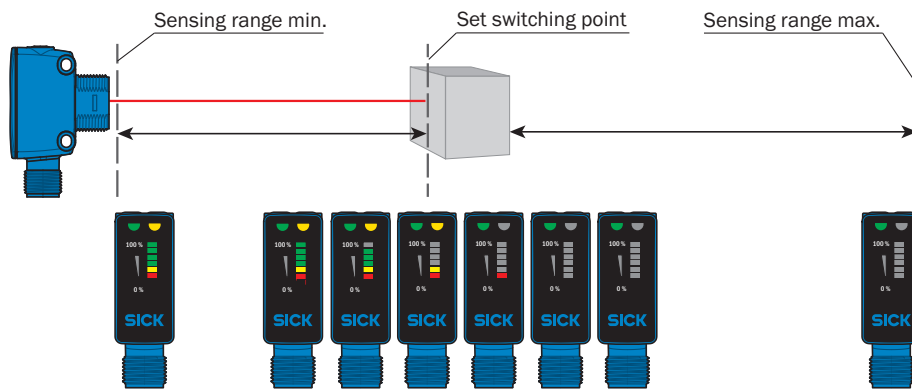


Schaltabstand-Diagramm



- Schaltabstand
- Schaltabstand max.
- ① Schaltabstand auf Schwarz, 6 % Remissionsgrad
- ② Schaltabstand auf Grau, 18 % Remissionsgrad
- ③ Schaltabstand auf Weiß, 90 % Remissionsgrad

Funktionen



Empfohlenes Zubehör

Weitere Geräteausführungen und Zubehör → www.sick.com/H18_Sure_Sense

	Kurzbeschreibung	Typ	Artikelnr.
Befestigungstechnik			
	<ul style="list-style-type: none"> Beschreibung: Befestigungswinkel für M18-Sensoren Material: Stahl Details: Stahl, verzinkt Lieferumfang: Ohne Befestigungsmaterial Geeignet für: GR18, V180-2, V18, W15, Z1, Z2 	BEF-WN-M18	5308446

SICK AUF EINEN BLICK

SICK ist einer der führenden Hersteller von intelligenten Sensoren und Sensorlösungen für industrielle Anwendungen. Ein einzigartiges Produkt- und Dienstleistungsspektrum schafft die perfekte Basis für sicheres und effizientes Steuern von Prozessen, für den Schutz von Menschen vor Unfällen und für die Vermeidung von Umweltschäden.

Wir verfügen über umfassende Erfahrung in vielfältigen Branchen und kennen ihre Prozesse und Anforderungen. So können wir mit intelligenten Sensoren genau das liefern, was unsere Kunden brauchen. In Applikationszentren in Europa, Asien und Nordamerika werden Systemlösungen kundenspezifisch getestet und optimiert. Das alles macht uns zu einem zuverlässigen Lieferanten und Entwicklungspartner.

Umfassende Dienstleistungen runden unser Angebot ab: SICK LifeTime Services unterstützen während des gesamten Maschinenlebenszyklus und sorgen für Sicherheit und Produktivität.

Das ist für uns „Sensor Intelligence.“

WELTWEIT IN IHRER NÄHE:

Ansprechpartner und weitere Standorte → www.sick.com