



V2D654R-MEBHF6 for Systems

Lector64x/Lector65x

KAMERABASIERTE CODELESER

SICK
Sensor Intelligence.



Bestellinformationen

Typ	Artikelnr.
V2D654R-MEBHF6 for Systems	1070743

Weitere Geräteausführungen und Zubehör → www.sick.com/Lector64x_Lector65x



Technische Daten im Detail

Merkmale

Variante	Komplettgerät
Optischer Fokus	Dynamische Fokussteuerung
Sensor	CMOS Monochrom
Sensorauflösung	2.048 px x 2.048 px (4,2 MP)
Beleuchtung	Integriert
Beleuchtungsfarbe	Blau, LED, sichtbar, 455 nm, ± 20 nm
LED-Klasse	Risikogruppe 2 (IEC 62471:2006-07, EN 62471:2008-09)
Feedbackspot	LED, sichtbar, grün, 525 nm, ± 15 nm
Ausrichthilfe	Laser, rot, 630 nm ... 680 nm
Laserklasse	1, entspricht 21 CFR 1040.10 und 1040.11 mit Ausnahme der Konformität mit IEC 60825-1 Ed.3 wie in der „Laser Notice No. 56“ vom 8. Mai 2019 beschrieben (IEC 60825-1:2014, EN 60825-1:2014+A11:2021)
Objektiv	C-Mount
Optisches Format	1"
Brennweite	54 mm
Blende	8
Scanfrequenz	40 Hz, bei 4 Megapixeln Auflösung
Codeauflösung	≥ 0,12 mm ¹⁾
Arbeitsbereich	500 mm ... 2.500 mm ^{2) 3)}

¹⁾ Abhängig vom Abstand.

²⁾ Objektivabhängig.

³⁾ Details siehe Sichtfelddiagramm.

Mechanik/Elektrik

Anschlussart	1 x M12, 5-poliger Stecker (CAN) 1 x M12, 5-polige Dose (CAN) 1 x M8, 3-polige Dose (Ansteuerung der externen Beleuchtung) 2 x M12, 8-polige Dose (Ethernet, P1 noch ohne Funktion)
Versorgungsspannung	24 V DC, ± 20 %
Leistungsaufnahme	Typ. 20 W, ± 20 %
Ausgangsstrom	≤ 100 mA
Gehäusematerial	Aluminiumdruckguss
Gehäusefarbe	Lichtblau (RAL 5012)
Frontscheibenmaterial	Glas
Schutzart	IP65 (EN 60529 (1991-10), EN 60529/A2 (2002-02))
Schutzklasse	III
Elektrische Sicherheit	EN 60950-1 (2011-01)
Gewicht	963 g
Abmessungen (L x B x H)	142,8 mm x 90 mm x 106,1 mm
MTBF	100.000 h

Performance

Lesbare Codestrukturen	1D-Codes, Stacked, 2D-Codes
Barcodearten	GS1-128 / EAN 128, UPC / GTIN / EAN, 2/5 Interleaved, Pharmacode, GS1 DataBar, Code 39, Code 128, Codabar, Code 32, Code 93, USPS (Postnet, Planet, USPS4SCB), Australian Post, Dutch KIX Post, Royal Mail, Swedish Post
2D-Codearten	Data-Matrix ECC200, GS1 Data-Matrix, MaxiCode, QR-Code
Stacked-Codearten	PDF417
Codequalifikation	In Anlehnung an ISO/IEC 16022, ISO/IEC 15415, ISO/IEC 18004
Interner Bildspeicher	512 MB

Schnittstellen

Ethernet	Funktion	✓, TCP/IP
	Datenübertragungsrate	Datenschnittstelle (Ausgabe Leseergebnis), Serviceschnittstelle, FTP (Bildübertragung) 10/100/1.000 Mbit/s
EtherNet/IP™	Funktion	✓
	Datenübertragungsrate	10/100/1.000 Mbit/s
CAN	Funktion	✓
	Datenübertragungsrate	SICK CAN-Sensor-Netzwerk CSN (CAN Controller/CAN Device, Multiplexer/Server) 20 kbit/s ... 1 Mbit/s
PROFINET	Funktion	✓ PROFINET Single Port (integriert), PROFINET Dual Port (optional über externes Feldbusmodul CDF600-2)
Digitaleingänge		4 („Sensor 1“, „Sensor 2“, 2 Eingänge über optionalen Parameterspeicher CMC600 im CDB650/CDM420)
Konfigurierbare Eingänge		Encodereingang, Externer Trigger
Digitalausgänge		6 (CDB650: „Result 1“, „Result 2“, „Result 3“, „Result 4“, 2 externe Ausgänge über CMC600 oder CDM420: „Result 1“, „Result 2“, 2 externe Ausgänge über CMC600 oder Leitung mit offenem Ende: „Result 1“, „Result 2“, „Result 3“, „Result 4“)

Konfigurierbare Ausgänge	Lesebestätigung, Externe Beleuchtungssteuerung, frei konfigurierbare Ausgabebedingung, „Device Ready“
Lesetakung	Digitaleingänge, freilaufend, serielle Schnittstelle, Ethernet, CAN, Autotakt, Präsentationsmodus
Optische Anzeigen	21 LEDs (10 x Statusanzeige, 10 x LED-Bargraph, 1 grüner Feedbackspot)
Akustische Anzeigen	Beeper/Summer (abschaltbar, mit Funktionen zur Signalisierung eines Ergebnisses belegbar)
Bedienelemente	2 Tasten (wählen und starten bzw. beenden von Funktionen)
Bedienerschnittstellen	Webserver
Konfigurationssoftware	SOPAS ET
Speicherkarte	MicroSD-Speicherkarte (Flash-Card), max. 16 GB, optional
Datenspeicherung und -abruf	Bild- und Datenspeicherung via MicroSD-Speicherkarte und externem FTP
Encoderfrequenz	Max. 1 kHz
Ansteuerung externe Beleuchtung	Via Digitalausgang (max. 24 V Trigger) oder externem Beleuchtungsanschluss

Umgebungsdaten

Elektromagnetische Verträglichkeit (EMV)	EN 61000-6-2:2005-08 / EN 61000-6-3 (2007-01)
Schwingfestigkeit	EN 60068-2-6:2008-02
Schockfestigkeit	EN 60068-2-6
Betriebsumgebungstemperatur	0 °C ... +50 °C
Lagertemperatur	-20 °C ... +70 °C
Relative Luftfeuchte	90 %, nicht kondensierend
Fremdlichtunempfindlichkeit	2.000 lx, auf Code

Zertifikate

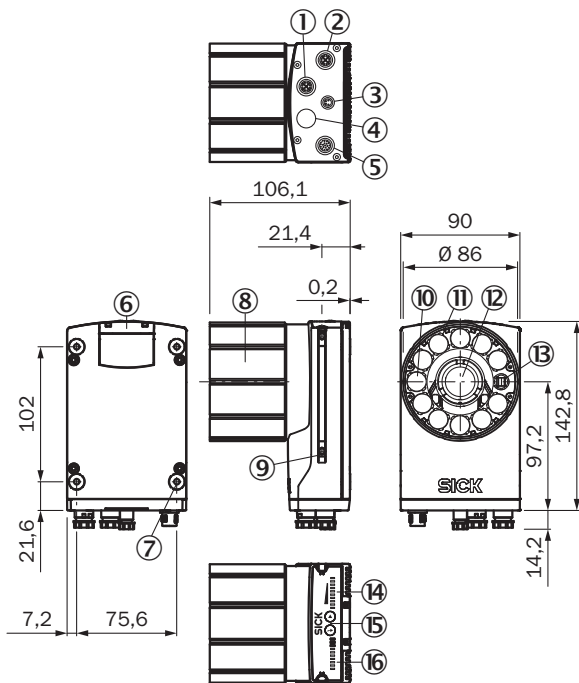
EU declaration of conformity	✓
UK declaration of conformity	✓
ACMA declaration of conformity	✓
China RoHS	✓
cULus certificate	✓
KC Mark certificate	✓
Profinet certificate	✓
BIS registration	✓
Information according to Art. 3 of Data Act (Regulation EU 2023/2854)	✓
4Dpro	✓

Klassifikationen

ECLASS 5.0	27280103
ECLASS 5.1.4	27280103
ECLASS 6.0	27280103
ECLASS 6.2	27280103
ECLASS 7.0	27280103
ECLASS 8.0	27280103
ECLASS 8.1	27280103
ECLASS 9.0	27280103

ECLASS 10.0	27280103
ECLASS 11.0	27280103
ECLASS 12.0	27280103
ETIM 5.0	EC002550
ETIM 6.0	EC002550
ETIM 7.0	EC002999
ETIM 8.0	EC002999
UNSPSC 16.0901	43211701

Maßzeichnung



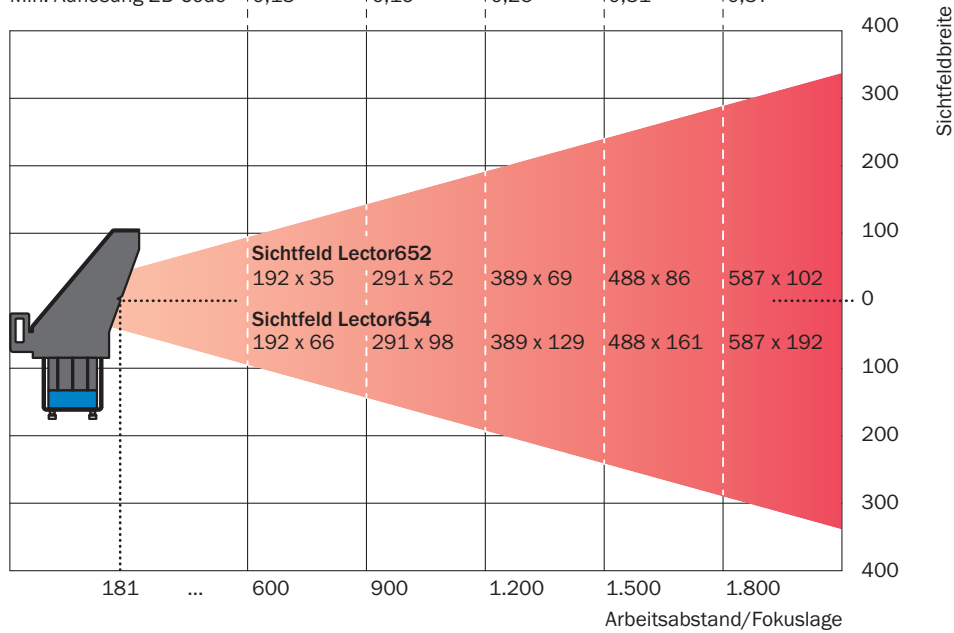
Maße in mm

- ① Anschluss P1 „Ethernet“
- ② Anschluss P3 „Ethernet“
- ③ Anschluss X2 „USB“ oder „Trigger externe Beleuchtung“, typabhängig
- ④ Anschluss P2 „CAN OUT“, typabhängig
- ⑤ Anschluss X1 „Power/Serial Data/CAN/I/O“ oder „CAN IN“, typabhängig
- ⑥ Abdeckung für den MicroSD-Speicherkartenschacht
- ⑦ Sacklochgewinde M5, 5 mm tief (4 x), zur Befestigung des Sensors
- ⑧ Optiksutzhaube
- ⑨ Nutensteine M5, 5,5 mm tief (2 x), zur Befestigung (alternativ)
- ⑩ grüne Feedback-LED
- ⑪ Ringbeleuchtung
- ⑫ Objektiv
- ⑬ Austritt Laser-Ausrichthilfe
- ⑭ Bargraph-Anzeige
- ⑮ Funktionstaste (2 x)
- ⑯ LED für Statusanzeige (2 Ebenen), 10 x

Sichtfeld Lector65x Dynamic Focus mit Panorama 54 mm

Maße in mm

Max. Codegröße	35	52	68	85	102
Min. Auflösung 1D-Code	0,10	0,14	0,19	0,24	0,28
Min. Auflösung 2D-Code	0,13	0,19	0,25	0,31	0,37

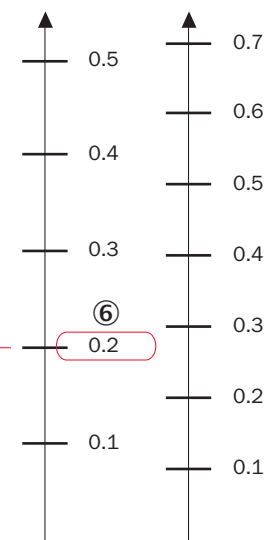
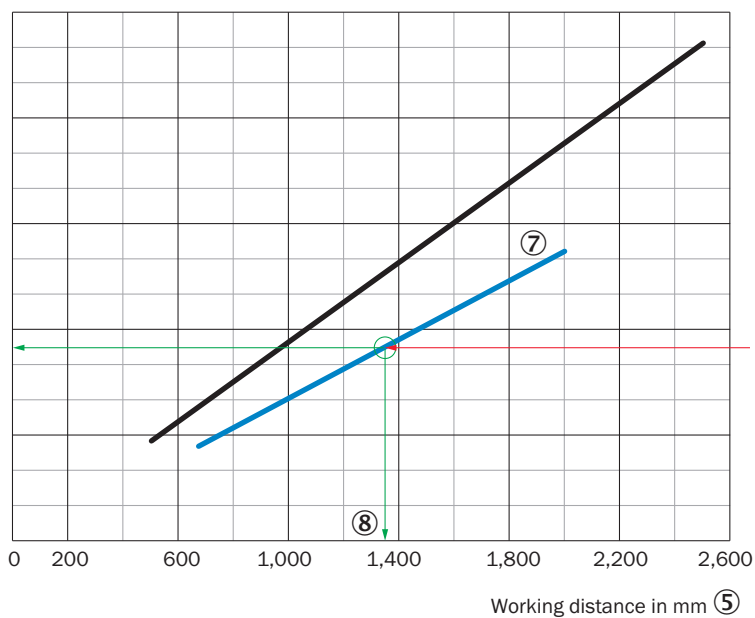


Sichtfeld

Perceived area of field of view: H x V (mm) ①

V2D654R	V2D652R
750 x 750	750 x 375
600 x 600	600 x 300
450 x 450	450 x 225
⑩ 300 x 300	⑨ 300 x 150
150 x 150	150 x 75
0	0

Min. resolution in mm ②
1D code ③ 2D code ④





— f = 40 mm (V2D65xR-xxKxx)
— f = 54 mm (V2D65xR-xxHxx)

- ① wahrgenommene Fläche des Sichtfelds: horizontal x vertikal (mm)
- ② Minimale Auflösung in mm
- ③ 1D-Code
- ④ 2D-Code
- ⑤ Arbeitsabstand in mm
- ⑥ Gewählte Codeauflösung
- ⑦ Brennweite des Objektivs, hier beispielhaft für $f = 54,0$ mm
- ⑧ Ablesen: resultierender maximaler Arbeitsabstand
- ⑨ Ablesen: resultierende wahrgenommene Fläche des Sichtfelds V2D652R (mm x mm)
- ⑩ Ablesen: resultierende wahrgenommene Fläche des Sichtfelds V2D654R (mm x mm)

Empfohlenes Zubehör

Weitere Geräteausführungen und Zubehör → www.sick.com/Lector64x_Lector65x

	Kurzbeschreibung	Typ	Artikelnr.
Steckverbinder und Leitungen			
	<ul style="list-style-type: none"> • Anschlussart Kopf A: Stecker, M12, 8-polig, gerade, X-codiert • Anschlussart Kopf B: Stecker, RJ45, 8-polig, gerade • Signalart: Ethernet, Gigabit-Ethernet • Leitung: 2 m, 8-adrig, PUR, halogenfrei • Beschreibung: Ethernet, geschirmt, Gigabit-Ethernet • Einsatzbereich: Öl- /Schmiermittelbereich 	YM2X18-020E-G1MRJA8	2106258
	<ul style="list-style-type: none"> • Anschlussart Kopf A: Stecker, M12, 8-polig, gerade, X-codiert • Anschlussart Kopf B: Stecker, RJ45, 8-polig, gerade • Signalart: Ethernet, Gigabit-Ethernet • Leitung: 3 m, 8-adrig, PUR, halogenfrei • Beschreibung: Ethernet, geschirmt, Gigabit-Ethernet • Einsatzbereich: Öl- /Schmiermittelbereich 	YM2X18-030E-G1MRJA8	2145693

SICK AUF EINEN BLICK

SICK ist einer der führenden Hersteller von intelligenten Sensoren und Sensorlösungen für industrielle Anwendungen. Ein einzigartiges Produkt- und Dienstleistungsspektrum schafft die perfekte Basis für sicheres und effizientes Steuern von Prozessen, für den Schutz von Menschen vor Unfällen und für die Vermeidung von Umweltschäden.

Wir verfügen über umfassende Erfahrung in vielfältigen Branchen und kennen ihre Prozesse und Anforderungen. So können wir mit intelligenten Sensoren genau das liefern, was unsere Kunden brauchen. In Applikationszentren in Europa, Asien und Nordamerika werden Systemlösungen kundenspezifisch getestet und optimiert. Das alles macht uns zu einem zuverlässigen Lieferanten und Entwicklungspartner.

Umfassende Dienstleistungen runden unser Angebot ab: SICK LifeTime Services unterstützen während des gesamten Maschinenlebenszyklus und sorgen für Sicherheit und Produktivität.

Das ist für uns „Sensor Intelligence.“

WELTWEIT IN IHRER NÄHE:

Ansprechpartner und weitere Standorte → www.sick.com