



# STR1-SASM0AC5

## STR1

BERÜHRUNGSLOSE SICHERHEITSSCHALTER

**SICK**  
Sensor Intelligence.



Abbildung kann abweichen

### Bestellinformationen

Typ	Artikelnr.
STR1-SASMOAC5	1069560

Weitere Geräteausführungen und Zubehör → [www.sick.com/STR1](http://www.sick.com/STR1)



### Technische Daten im Detail

#### Merkmale

<b>Systemteil</b>	Sensor mit Betätiger
<b>Sensorprinzip</b>	RFID
<b>Anzahl sicherer Ausgänge</b>	2
<b>Hilfskontakt (AUX)</b>	1 (Schaltverhalten antivalent zu OSSDs)
<b>Gesicherter Einschaltabstand <math>S_{ao}</math></b>	10 mm (-30 °C ... +70 °C) <sup>1)</sup>
<b>Gesicherter Ausschaltabstand <math>S_{ar}</math></b>	25 mm <sup>1)</sup>
<b>Aktive Sensorflächen</b>	3
<b>Aktive Sensorfläche</b>	Oberseite, Seitenflächen (links, rechts) <sup>2)</sup>
<b>Betätigungsrichtungen</b>	5
<b>Codierung</b>	Universell codiert

<sup>1)</sup> Werte gelten für die frontale Ausrichtung von Sensor zu Betätiger. Eine detaillierte Darstellung der Ausrichtungsmöglichkeiten und Werte findet sich in der Betriebsanleitung.

<sup>2)</sup> Details siehe Betriebsanleitung.

#### Sicherheitstechnische Kenngrößen

<b>Sicherheits-Integritätslevel</b>	SIL 3 (IEC 61508)
<b>Kategorie</b>	Kategorie 4 (EN ISO 13849)
<b>Performance Level</b>	PL e (EN ISO 13849)
<b>PFH<sub>D</sub> (mittlere Wahrscheinlichkeit eines Gefahr bringenden Ausfalls pro Stunde)</b>	$5,1 \times 10^{-9}$
<b>T<sub>M</sub> (Gebrauchsdauer)</b>	20 Jahre (EN ISO 13849)
<b>Bauart</b>	Bauart 4 (EN ISO 14119)
<b>Codierungsstufe des Betätigers</b>	Geringe Codierungsstufe (EN ISO 14119)
<b>Sicherer Zustand im Fehlerfall</b>	Mindestens ein sicherheitsgerichteter Halbleiterausgang (OSSD) befindet sich im AUS-Zustand.

#### Funktionen

<b>Sichere Reihenschaltung</b>	Mit Flexi Loop (mit Diagnose)
--------------------------------	-------------------------------

#### Schnittstellen

<b>Anschlussart</b>	Leitung mit Stecker M12, 5-polig
Leitungslänge	0,2 m

Länge Anschlussleitung	≤ 200 m
Leitungsdurchmesser	5,5 mm
Leiterquerschnitt	0,12 mm <sup>2</sup>
Biegeradius (bei fester Verlegung)	> 8 x Leitungsdurchmesser
Biegeradius (bei bewegter Leitung)	> 12 x Leitungsdurchmesser
Leitungsmaterial	PVC
Leitermaterial	Kupfer
Material der Überwurfmutter	Zinkdruckguss, vernickelt
<b>Anzeigeelemente</b>	LEDs
Anzeige Diagnose	✓
Anzeige Status	✓

## Elektrik

<b>Schutzklasse</b>	III (IEC 61140)
<b>Klassifizierung nach cULus</b>	Class 2
<b>Versorgungsspannung U<sub>v</sub></b>	24 V DC (19,2 V DC ... 28,8 V DC)
<b>Stromaufnahme</b>	50 mA
<b>Ausgangsart</b>	Selbstüberwachende Halbleiterausgänge (OSSDs)
<b>Ausgangsstrom</b>	≤ 100 mA
<b>Ansprechzeit</b>	40 ms <sup>1)</sup>
<b>Freigabezeit</b>	100 ms <sup>1) 2)</sup>
<b>Risikozeit</b>	80 ms <sup>1) 3)</sup>
<b>Einschaltzeit</b>	2,5 s <sup>4)</sup>

<sup>1)</sup> Bei einer sicheren Reihenschaltung verlängert jeder nachgeschaltete Sicherheitsschalter die Reaktionszeit des Systems. Weitere Reaktionszeiten finden Sie in der Betriebsanleitung.

<sup>2)</sup> Reaktionszeit bei Annäherung in die Freigabezone.

<sup>3)</sup> Fehlererkennungszeit bei internen oder externen Fehlern (z. B. Kurzschluss oder Querschluss der OSSDs). Detaillierte Angaben in der Betriebsanleitung beachten!

<sup>4)</sup> Die angegebene Zeit gilt für einen Sensor nach Anlegen der Versorgungsspannung an den Sicherheitsschalter. Bei einer sicheren Reihenschaltung müssen pro Sensor 0,1 s addiert werden. Für eindeutig codierte und permanent codierte Sensoren müssen pro eingelerntem Betätiger zusätzlich 0,5 s addiert werden.

## Mechanik

<b>Abmessungen (B x H x T)</b>	40 mm x 18 mm x 26 mm
<b>Gewicht</b>	82 g
<b>Gehäusematerial</b>	VISTAL®

## Umgebungsdaten

<b>Schutzart</b>	IP67, IP69K (EN 60529, ISO 20653)
<b>Betriebsumgebungstemperatur</b>	-30 °C ... +70 °C <sup>1)</sup>
<b>Lagertemperatur</b>	-30 °C ... +70 °C
<b>Schwingfestigkeit</b>	10 Hz ... 55 Hz, 1 mm (IEC 60068-2-6)
<b>Schockfestigkeit</b>	30 g, 11 ms (IEC 60068-2-27)
<b>EMV</b>	EN IEC 61326-3-1 EN IEC 60947-5-2 EN IEC 60947-5-3

<sup>1)</sup> Gilt nur für Sicherheitsschalter, deren Seriennummer mit der Zahlenfolge 1825\*\*\*\* oder höher beginnen. Für Sicherheitsschalter, deren Seriennummern davon abweichen, gilt eine Betriebsumgebungstemperatur von -10 °C ... +70 °C.

Die Seriennummer ist über dem Data-Matrix-Code auf dem Sicherheitsschalter abgebildet.

EN 300330 V2.1.1

<sup>1)</sup> Gilt nur für Sicherheitsschalter, deren Seriennummer mit der Zahlenfolge 1825\*\*\*\* oder höher beginnen. Für Sicherheitsschalter, deren Seriennummern davon abweichen, gilt eine Betriebsumgebungstemperatur von -10 °C ... +70 °C.  
 Die Seriennummer ist über dem Data-Matrix-Code auf dem Sicherheitsschalter abgebildet.

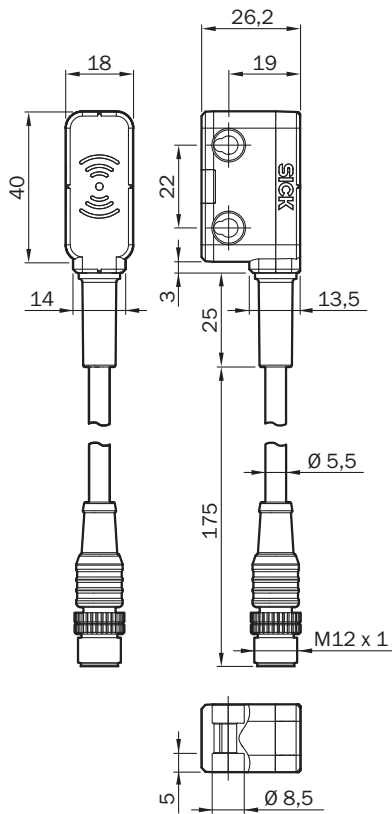
Zertifikate

<b>EU declaration of conformity</b>	✓
<b>UK declaration of conformity</b>	✓
<b>ACMA declaration of conformity</b>	✓
<b>China RoHS</b>	✓
<b>cULus certificate</b>	✓
<b>TÜV approval</b>	✓
<b>TÜV approval annex</b>	✓
<b>EC-Type-Examination approval</b>	✓

Klassifikationen

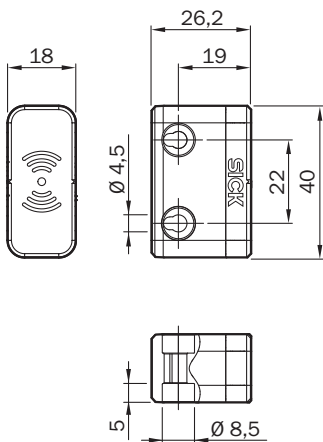
<b>ECLASS 5.0</b>	27272403
<b>ECLASS 5.1.4</b>	27272403
<b>ECLASS 6.0</b>	27272403
<b>ECLASS 6.2</b>	27272403
<b>ECLASS 7.0</b>	27272403
<b>ECLASS 8.0</b>	27272403
<b>ECLASS 8.1</b>	27272403
<b>ECLASS 9.0</b>	27272403
<b>ECLASS 10.0</b>	27272403
<b>ECLASS 11.0</b>	27272403
<b>ECLASS 12.0</b>	27274601
<b>ETIM 5.0</b>	EC001829
<b>ETIM 6.0</b>	EC001829
<b>ETIM 7.0</b>	EC001829
<b>ETIM 8.0</b>	EC001829
<b>UNSPSC 16.0901</b>	39122205

Maßzeichnung Sensor mit Leitung und Stecker



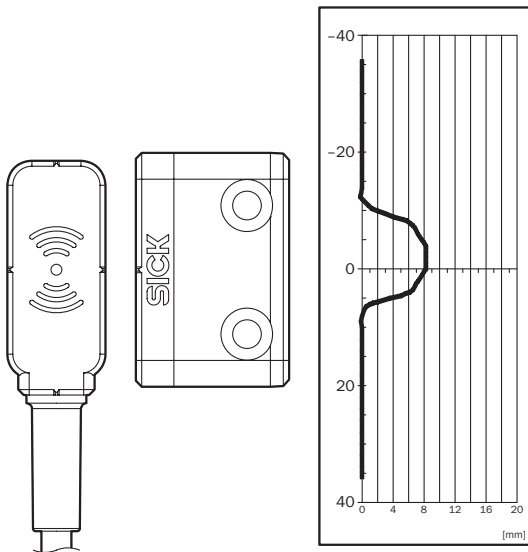
Maße in mm

Maßzeichnung Betätiger "Standard"



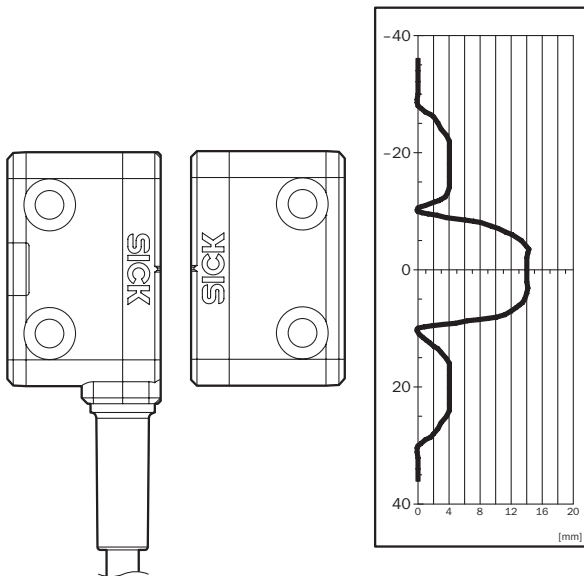
Maße in mm

Ansprechbereich Betätiger "Standard", aktive Sensorfläche seitlich



gesicherter Einschaltabstand  $S_{a0}$  6 mm

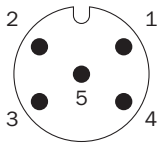
Ansprechbereich Betätiger "Standard", aktive Sensorfläche frontal



Gesicherter Einschaltabstand  $S_{a0}$  10 mm.

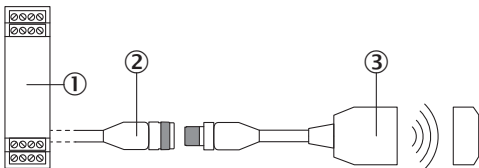
Randbereiche bei paralleler Annäherung beachten: Wenn sich der Betätiger seitlich zur Sensorfläche bewegt, muss ein Mindestabstand von 6 mm (typisch) eingehalten werden. Dies verhindert ein zu frühzeitiges Auslösen aufgrund der seitlichen Ansatzbereiche.

## Anschlussbelegung



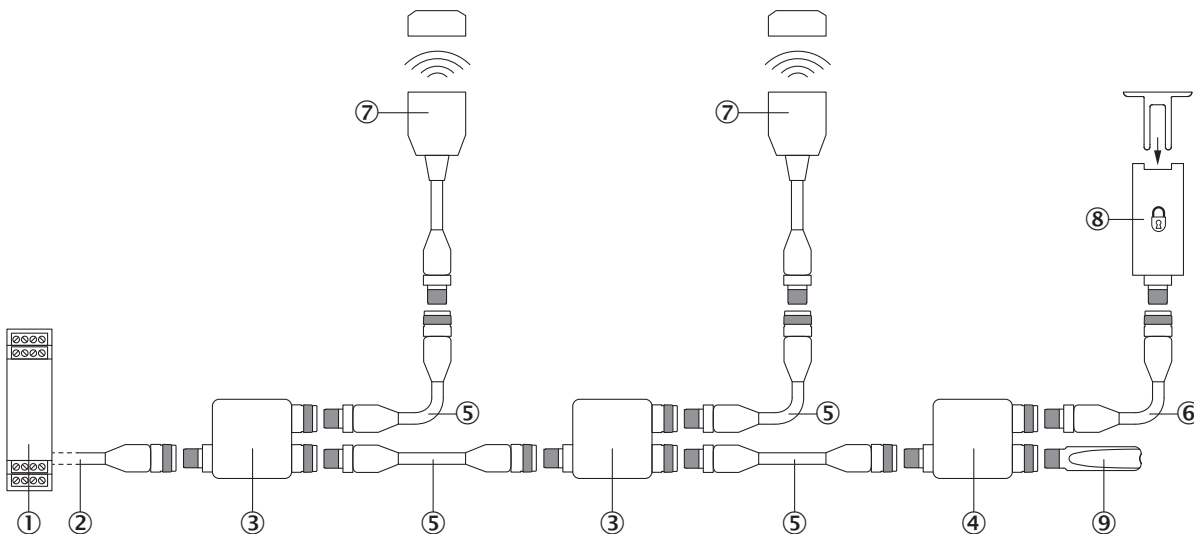
1	Spannungsversorgung 24 V DC
2	OSSD 1
3	Spannungsversorgung 0 V DC
4	OSSD 2
5	Ausgang Aux (nicht sicher)

## Anschluss einzelner Sensor



- ① sichere Auswerteeinheit
- ② Anschlussleitung mit Dose M12, 5-polig und offenem Leitungsende (z. B. YF2A15-xxxVB5XLEAX)
- ③ RFID-Sicherheitsschalter STR1 (z. B. STR1-SAx0AC5)

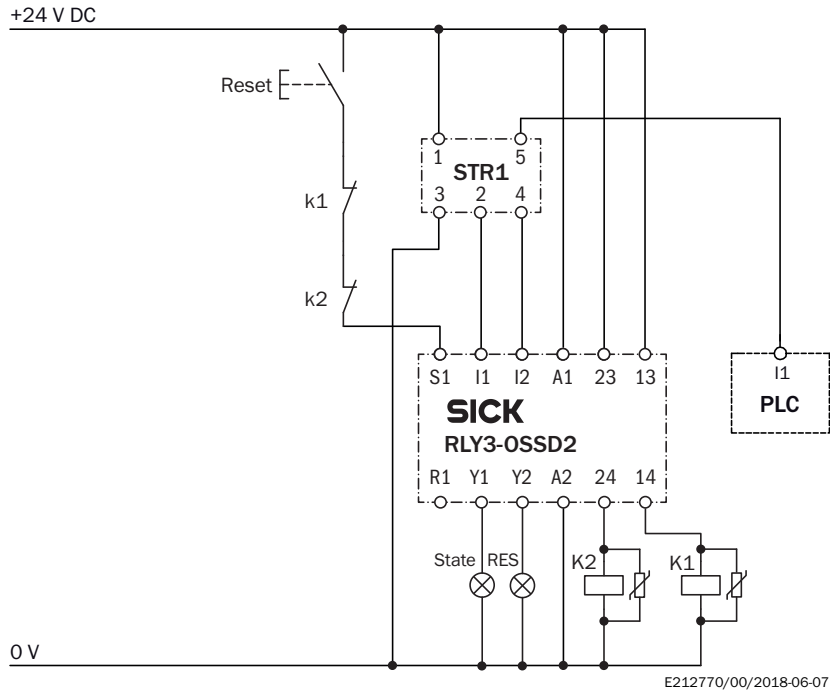
## Reihenschaltung mit Flexi Loop (mit Diagnose)



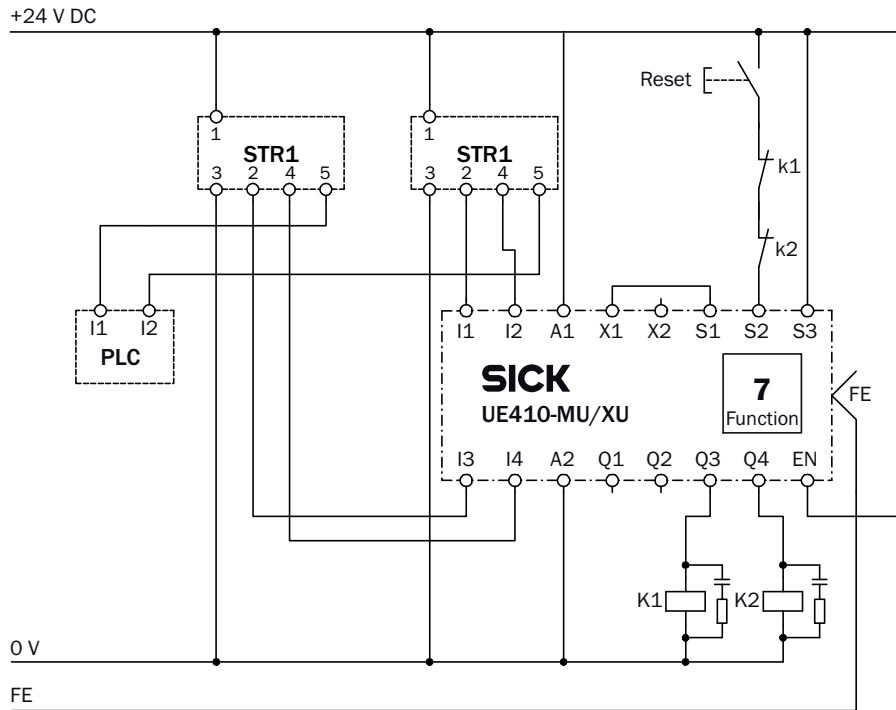
- ① Sicherheitssteuerung Flexi Soft
- ② Anschlussleitung mit Dose M12, 5-polig und offenem Leitungsende (z. B. YF2A15-xxxVB5XLEAX)
- ③ Flexi-Loop-Knoten FLN-OSSD1000105
- ④ Flexi-Loop-Knoten FLN-EMSS1100108
- ⑤ Verbindungsleitung mit Stecker M12, 5-polig und Dose M12, 5-polig (z. B. YF2A15-xxxUB5M2A15)
- ⑥ Verbindungsleitung mit Stecker M12, 8-polig und Dose M12, 8-polig (z. B. YF2A18-xxxUA5M2A18)
- ⑦ RFID-Sicherheitsschalter STR1 (z. B. STR1-SAx0AC5)

- Ⓢ Sicherheitszuhaltung (z. B. i10-x0454 oder i110-x0454)
- Ⓢ Flexi-Loop-Abschlusselement FLT-TERM00001

Schaltungsbeispiel RFID-Sicherheitsschalter STR1 an Sicherheitsrelais RLY3-OSSD2



Schaltungsbeispiel Zwei RFID-Sicherheitsschalter STR1 in Parallelschaltung an einer Sicherheitssteuerung Flexi Classic



E148463/00/2016-02-08

Empfohlenes Zubehör

Weitere Geräteausführungen und Zubehör → [www.sick.com/STR1](http://www.sick.com/STR1)

	Kurzbeschreibung	Typ	Artikelnr.
<b>Steckverbinder und Leitungen</b>			
	<ul style="list-style-type: none"> <li>• <b>Beschreibung:</b> Sensor-/Aktor-Leitung, ungeschirmt</li> <li>• <b>Anschlussart Kopf A:</b> Dose, M12, 5-polig, gerade, A-codiert</li> <li>• <b>Anschlussart Kopf B:</b> Offenes Leitungsende</li> <li>• <b>Signalart:</b> Sensor-/Aktor-Leitung</li> <li>• <b>Leitung:</b> 2 m, 5-adrig, PVC</li> <li>• <b>Einsatzbereich:</b> Unbelastete Zonen, Chemikalienbereich</li> </ul>	YF2A15-020V-B5XLEAX	2096239
	<ul style="list-style-type: none"> <li>• <b>Beschreibung:</b> Sensor-/Aktor-Leitung, ungeschirmt</li> <li>• <b>Anschlussart Kopf A:</b> Dose, M12, 5-polig, gerade, A-codiert</li> <li>• <b>Anschlussart Kopf B:</b> Offenes Leitungsende</li> <li>• <b>Signalart:</b> Sensor-/Aktor-Leitung</li> <li>• <b>Leitung:</b> 5 m, 5-adrig, PVC</li> <li>• <b>Einsatzbereich:</b> Unbelastete Zonen, Chemikalienbereich</li> </ul>	YF2A15-050V-B5XLEAX	2096240
	<ul style="list-style-type: none"> <li>• <b>Beschreibung:</b> Sensor-/Aktor-Leitung, ungeschirmt</li> <li>• <b>Anschlussart Kopf A:</b> Dose, M12, 5-polig, gerade, A-codiert</li> <li>• <b>Anschlussart Kopf B:</b> Offenes Leitungsende</li> <li>• <b>Signalart:</b> Sensor-/Aktor-Leitung</li> <li>• <b>Leitung:</b> 10 m, 5-adrig, PVC</li> <li>• <b>Einsatzbereich:</b> Unbelastete Zonen, Chemikalienbereich</li> </ul>	YF2A15-100V-B5XLEAX	2096241
	<ul style="list-style-type: none"> <li>• <b>Beschreibung:</b> Sensor-/Aktor-Leitung, ungeschirmt</li> <li>• <b>Anschlussart Kopf A:</b> Dose, M12, 5-polig, gerade, A-codiert</li> <li>• <b>Anschlussart Kopf B:</b> Offenes Leitungsende</li> <li>• <b>Signalart:</b> Sensor-/Aktor-Leitung</li> <li>• <b>Leitung:</b> 0,6 m, 5-adrig, PVC</li> <li>• <b>Einsatzbereich:</b> Unbelastete Zonen, Chemikalienbereich</li> </ul>	YF2A15-C60VB5XLEAX	2145570
	<ul style="list-style-type: none"> <li>• <b>Beschreibung:</b> Sensor-/Aktor-Leitung, ungeschirmt</li> <li>• <b>Anschlussart Kopf A:</b> Dose, M12, 5-polig, gerade, A-codiert</li> <li>• <b>Anschlussart Kopf B:</b> Offenes Leitungsende</li> <li>• <b>Signalart:</b> Sensor-/Aktor-Leitung</li> <li>• <b>Leitung:</b> 3 m, 5-adrig, PVC</li> <li>• <b>Einsatzbereich:</b> Unbelastete Zonen, Chemikalienbereich</li> </ul>	YF2A15-030V-B5XLEAX	2145572
<b>Sicherheitsrelais</b>			
	<ul style="list-style-type: none"> <li>• <b>Anwendungen:</b> Auswerteeinheit</li> <li>• <b>Kompatible Sensortypen:</b> Sicherheitssensoren mit OSSDs</li> <li>• <b>Anschlussart:</b> Frontstecker mit Zugfederklemmen</li> <li>• <b>Wiederanlaufsperr:</b> ja</li> <li>• <b>Schützkontrolle (EDM):</b> Integriert</li> <li>• <b>Ausgänge:</b> 2 Freigabestrompfade (sicher), 2 Meldeausgänge (nicht sicher), 1 Testpulsausgang (nicht sicher)</li> <li>• <b>Gehäusebreite:</b> 18 mm</li> </ul>	RLY3-OSSD200	1085344
<b>Befestigungstechnik</b>			
	<ul style="list-style-type: none"> <li>• <b>Packungseinheit:</b> 10 Stück</li> </ul>	Sicherheitsschrauben M4 x 20	5333571

## SICK AUF EINEN BLICK

SICK ist einer der führenden Hersteller von intelligenten Sensoren und Sensorlösungen für industrielle Anwendungen. Ein einzigartiges Produkt- und Dienstleistungsspektrum schafft die perfekte Basis für sicheres und effizientes Steuern von Prozessen, für den Schutz von Menschen vor Unfällen und für die Vermeidung von Umweltschäden.

Wir verfügen über umfassende Erfahrung in vielfältigen Branchen und kennen ihre Prozesse und Anforderungen. So können wir mit intelligenten Sensoren genau das liefern, was unsere Kunden brauchen. In Applikationszentren in Europa, Asien und Nordamerika werden Systemlösungen kundenspezifisch getestet und optimiert. Das alles macht uns zu einem zuverlässigen Lieferanten und Entwicklungspartner.

Umfassende Dienstleistungen runden unser Angebot ab: SICK LifeTime Services unterstützen während des gesamten Maschinenlebenszyklus und sorgen für Sicherheit und Produktivität.

**Das ist für uns „Sensor Intelligence.“**

## WELTWEIT IN IHRER NÄHE:

Ansprechpartner und weitere Standorte → [www.sick.com](http://www.sick.com)