



# DFS60S-SDOC01024

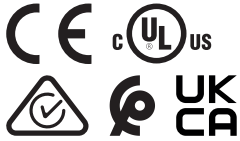
DFS60S Pro

SICHERHEITSENCODER

**SICK**  
Sensor Intelligence.



Abbildung kann abweichen



### Bestellinformationen

Typ	Artikelnr.
DFS60S-SDOC01024	1069524

Weitere Geräteausführungen und Zubehör → [www.sick.com/DFS60S\\_Pro](http://www.sick.com/DFS60S_Pro)

### Technische Daten im Detail

#### Sicherheitstechnische Kenngrößen

<b>Sicherheits-Integritätslevel</b>	SIL 2 (IEC 61508), SILCL2 (IEC 62061) <sup>1)</sup>
<b>Performance Level</b>	PL d (EN ISO 13849) <sup>1)</sup>
<b>Kategorie</b>	3 (EN ISO 13849)
<b>PFH (mittlere Wahrscheinlichkeit eines Gefahr bringenden Ausfalls pro Stunde)</b>	$1,7 \times 10^{-8}$ <sup>2)</sup>
<b>T<sub>M</sub> (Gebrauchsdauer)</b>	20 Jahre (EN ISO 13849)
<b>Sicherheitsgerichteter Messschritt</b>	0,09°, Quadraturauswertung
<b>Sicherheitsgerichtete Genauigkeit</b>	± 0,09°

<sup>1)</sup> Für detaillierte Informationen zur exakten Auslegung Ihrer Maschine/Anlage setzen Sie sich bitte mit Ihrer zuständigen SICK-Niederlassung in Verbindung.

<sup>2)</sup> Die angegebenen Werte beziehen sich auf einen Diagnosedeckungsgrad von 99 %, der durch das externe Antriebssystem erreicht werden muss und 95 °C Betriebstemperatur.

#### Performance

<b>Sinus-/Cosinusperioden pro Umdrehung</b>	1.024
<b>Messschritt</b>	0,3", bei Interpolation der Sinus-/Cosinussignale mit z. B. 12 Bit <sup>1)</sup>
<b>Integrale Nichtlinearität</b>	Typ. ± 45" (bei entspannter Drehmomentstütze)
<b>Differentielle Nichtlinearität</b>	± 7"

<sup>1)</sup> Nicht sicherheitsgerichtet.

#### Schnittstellen

<b>Kommunikationsschnittstelle</b>	Inkremental
<b>Kommunikationsschnittstelle Detail</b>	Sin/Cos <sup>1)</sup>
<b>Anzahl der Signal Kanäle</b>	6 Kanal

<sup>1)</sup> 1,0 V<sub>SS</sub> (differentiell).

<sup>2)</sup> Nach dieser Zeit können gültige Signale gelesen werden.

<b>Initialisierungszeit</b>	50 ms <sup>2)</sup>
<b>Ausgabefrequenz</b>	≤ 153,6 kHz
<b>Leistungsaufnahme</b>	≤ 0,7 W (ohne Last)
<b>Lastwiderstand</b>	≥ 120 Ω

<sup>1)</sup> 1,0 V<sub>SS</sub> (differentiell).

<sup>2)</sup> Nach dieser Zeit können gültige Signale gelesen werden.

## Elektrik

<b>Anschlussart</b>	Stecker, M12, 8-polig, radial
<b>Versorgungsspannung</b>	4,5 ... 32 V
<b>Referenzsignal, Anzahl</b>	1
<b>Referenzsignal, Lage</b>	90°, elektrisch, logisch verknüpft mit Sinus und Cosinus
<b>Verpolungsschutz</b>	✓
<b>Schutzklasse</b>	III (gemäß DIN EN 61140)
<b>Kurzschlussfestigkeit der Ausgänge</b>	✓ <sup>1)</sup>

<sup>1)</sup> Kurzschluss gegenüber einem anderen Kanal oder GND zulässig für max. 30 s. Bei U<sub>S</sub> ≤ 12 V zusätzlich Kurzschluss gegen U<sub>S</sub> zulässig für max. 30 s.

## Mechanik

<b>Mechanische Ausführung</b>	Vollwelle, Servoflansch
<b>Wellendurchmesser</b>	6 mm Mit Passfeder
<b>Wellenlänge</b>	10 mm
<b>Gewicht</b>	Ca. 0,3 kg <sup>1)</sup>
<b>Material, Welle</b>	Edelstahl
<b>Material, Flansch</b>	Aluminium
<b>Material, Gehäuse</b>	Aluminiumdruckguss
<b>Anlaufdrehmoment</b>	≤ 0,5 Ncm (+20 °C)
<b>Betriebsdrehmoment</b>	≤ 0,3 Ncm (+20 °C)
<b>Zulässige Wellenbelastung</b>	80 N (radial) 40 N (axial)
<b>Betriebsdrehzahl</b>	≤ 9.000 min <sup>-1</sup> <sup>2)</sup>
<b>Trägheitsmoment des Rotors</b>	8 gcm <sup>2</sup>
<b>Lagerlebensdauer</b>	3,6 x 10 <sup>9</sup> Umdrehungen <sup>3)</sup>
<b>Winkelbeschleunigung</b>	≤ 500.000 rad/s <sup>2</sup>

<sup>1)</sup> Bezogen auf Encoder mit Stecker.

<sup>2)</sup> Eigenerwärmung von ca. 3,0 K pro 1.000 min<sup>-1</sup> hinsichtlich des zulässigen Betriebstemperaturbereichs berücksichtigen.

<sup>3)</sup> Bei maximaler Drehzahl und Temperatur.

## Umgebungsdaten

<b>EMV</b>	Nach EN 61000-6-2, EN 61000-6-3 und IEC 61326-3-1
<b>Schutzart</b>	IP65 (IEC 60529) <sup>1)</sup>

<sup>1)</sup> Bei Stecker mit aufgestecktem Gegenstecker mindestens IP65.

<sup>2)</sup> Eigenerwärmung von ca. 3,0 K pro 1.000 min<sup>-1</sup> hinsichtlich des zulässigen Betriebstemperaturbereichs berücksichtigen.

<sup>3)</sup> Geprüft im Betrieb mit Vektorlängenüberwachung.

<b>Zulässige relative Luftfeuchte</b>	90 % (Betauung nicht zulässig)
<b>Betriebstemperaturbereich</b>	-30 °C ... +95 °C <sup>2)</sup>
<b>Lagerungstemperaturbereich</b>	-30 °C ... +85 °C, ohne Verpackung
<b>Widerstandsfähigkeit gegenüber Schocks</b>	100 g, 6 ms (EN 60068-2-27) <sup>3)</sup>
<b>Widerstandsfähigkeit gegenüber Vibration</b>	30 g, 10 Hz ... 1.000 Hz (EN 60068-2-6)

<sup>1)</sup> Bei Stecker mit aufgestecktem Gegenstecker mindestens IP65.

<sup>2)</sup> Eigenerwärmung von ca. 3,0 K pro 1.000 min<sup>-1</sup> hinsichtlich des zulässigen Betriebstemperaturbereichs berücksichtigen.

<sup>3)</sup> Geprüft im Betrieb mit Vektorlängenüberwachung.

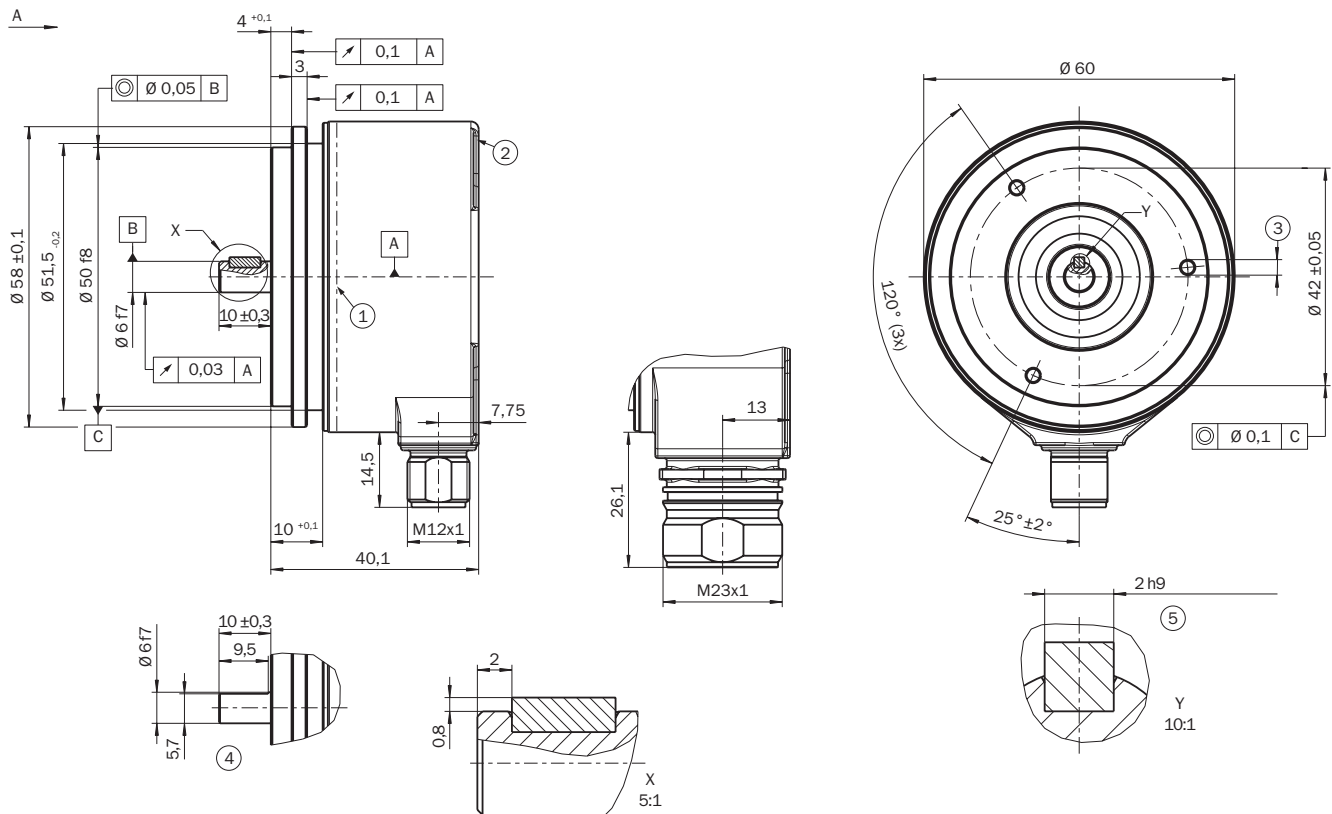
### Zertifikate

<b>EU declaration of conformity</b>	✓
<b>UK declaration of conformity</b>	✓
<b>ACMA declaration of conformity</b>	✓
<b>Moroccan declaration of conformity</b>	✓
<b>China RoHS</b>	✓
<b>cULus certificate</b>	✓
<b>EC-Type-Examination approval</b>	✓
<b>Information according to Art. 3 of Data Act (Regulation EU 2023/2854)</b>	✓

### Klassifikationen

<b>ECLASS 5.0</b>	27270501
<b>ECLASS 5.1.4</b>	27270501
<b>ECLASS 6.0</b>	27270590
<b>ECLASS 6.2</b>	27270590
<b>ECLASS 7.0</b>	27270501
<b>ECLASS 8.0</b>	27270501
<b>ECLASS 8.1</b>	27270501
<b>ECLASS 9.0</b>	27270501
<b>ECLASS 10.0</b>	27270501
<b>ECLASS 11.0</b>	27270501
<b>ECLASS 12.0</b>	27270501
<b>ETIM 5.0</b>	EC001486
<b>ETIM 6.0</b>	EC001486
<b>ETIM 7.0</b>	EC001486
<b>ETIM 8.0</b>	EC001486
<b>UNSPSC 16.0901</b>	41112113

Maßzeichnung Vollwelle, Servoflansch, radialer Stecker M12 und M23

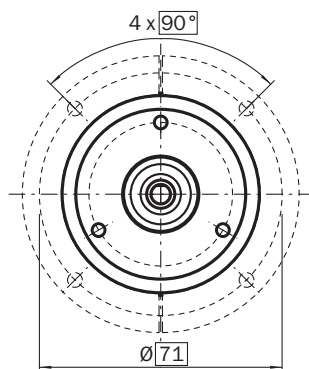


Maße in mm

Allgemeintoleranzen nach DIN ISO 2768-mk

- ① Meßpunkt Betriebstemperatur (frei wählbar, jeweils umlaufend an der Gehäuse-Mantelfläche, ca. 3 mm vom Flansch entfernt)
- ② Meßpunkt Vibration (jeweils an der Gehäuse-Stirnfläche, ca. 3 mm von Gehäuse-Kante entfernt)
- ③ M3 / M4 (3x) (6-tief)
- ④ Welle mit Fläche
- ⑤ Passfeder

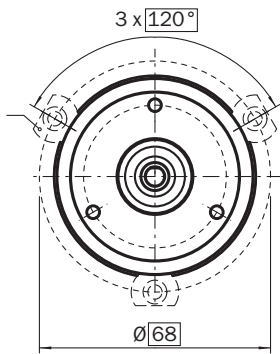
Anbauvorgaben für Servoklammer Halbschale



Alle Maße in mm

Artikelnummer 2029165

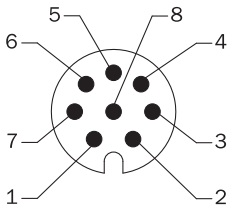
### Anbauvorgaben für Servoklammer klein



Alle Maße in mm

Artikelnummer 2029166

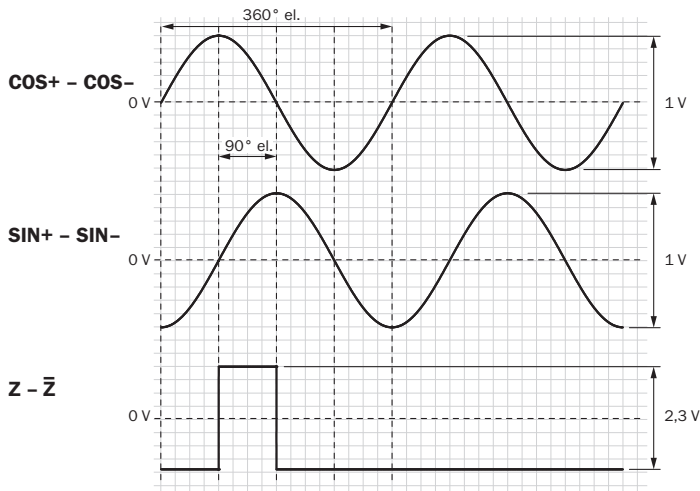
### PIN-Belegung



Ansicht Gerätestecker M12 am Encoder

PINStecker M12, 8-polig	PINStecker M23, 12-polig	Farbe der Adern (Leitungsanschluss)	Signal	Erklärung
1	6	Braun	- COS	Signalleitung
2	5	Weiß	+ COS	Signalleitung
3	1	Schwarz	- SIN	Signalleitung
4	8	Rosa	+ SIN	Signalleitung
5	4	Gelb	Z <sup>-</sup>	Signal (nicht für sicherheitsgerichtete Betriebsarten verwenden)
6	3	Violett	Z	Signal (nicht für sicherheitsgerichtete Betriebsarten verwenden)
7	10	Blau	GND	Masseanschluss
8	12	Rot	U <sub>S</sub>	Versorgungsspannung (potentialfrei zum Gehäuse)
-	9	-	N.C.	Nicht belegt
-	2	-	N.C.	Nicht belegt
-	11	-	N.C.	Nicht belegt
-	7	-	N.C.	Nicht belegt
Schirm	Schirm	Schirm	Schirm	Schirm mit Encoder-Gehäuse verbunden Schirm encoderseitig mit Gehäuse verbunden. Steuerungsseitig mit Erde verbinden.

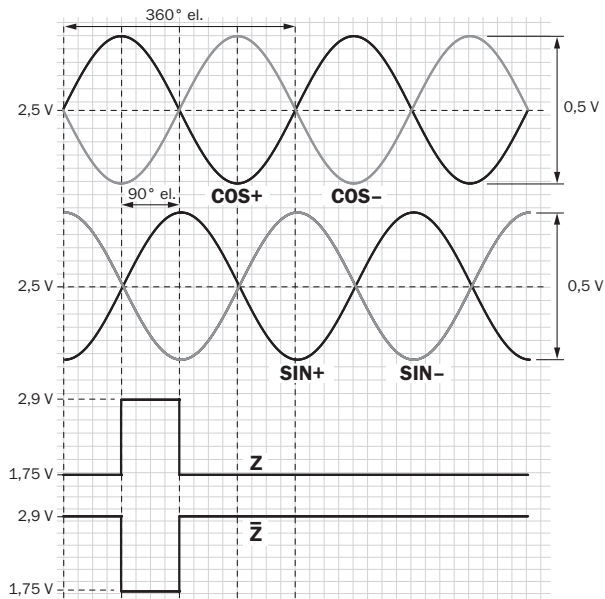
Diagramme Schnittstellensignale SIN/COS nach Differenzbildung



bei Drehung der Welle im Uhrzeigersinn mit Blick in Richtung "A" (siehe Maßzeichnung)

Versorgungsspannung	Ausgang
4,5 V ... 5,5 V	Sin/Cos 1,0 V <sub>SS</sub>

Diagramme Schnittstellensignale SIN/COS vor Differenzbildung





bei Drehung der Welle im Uhrzeigersinn mit Blick in Richtung "A" (siehe Maßzeichnung)

Signal	Schnittstellensignale	Schnittstellensignale vor Differenzbildung Bei 120 Ω Last	Signaloffset
+ SIN- SIN+ COS- COS	Analog, differentiell	0,5 V <sub>SS</sub> ± 20 %	2,5 V ± 10 %
ZZ <sub>-</sub>	Digital differentiell	Low: 1,75 V ± 15 %, High: 2,90 V ± 15 %	-

### Empfohlenes Zubehör

Weitere Geräteausführungen und Zubehör → [www.sick.com/DFS60S\\_Pro](http://www.sick.com/DFS60S_Pro)

	Kurzbeschreibung	Typ	Artikelnr.
Befestigungstechnik			
	<ul style="list-style-type: none"> <li><b>Beschreibung:</b> Servoklammer Halbschale (2 Stk.) für Servoflansche mit Zentrierbund 50 mm</li> </ul>	BEF-WG-SF050	2029165
	<ul style="list-style-type: none"> <li><b>Beschreibung:</b> Servoklammern, groß, für Servoflansche (Spannpratzen, Befestigungsexzenter), 3 Stück, ohne Befestigungsmaterial</li> <li><b>Lieferumfang:</b> Ohne Befestigungsmaterial</li> </ul>	BEF-WK-SF	2029166

	Kurzbeschreibung	Typ	Artikelnr.
Steckverbinder und Leitungen			
	<ul style="list-style-type: none"> <li><b>Anschlussart Kopf A:</b> Stecker, M12, 8-polig, gerade, A-codiert</li> <li><b>Signalart:</b> Inkremental</li> <li><b>Leitung:</b> CAT5, CAT5e</li> <li><b>Beschreibung:</b> Inkremental, geschirmt</li> <li><b>Anschlussstechnik:</b> Schneidklemm-Schnellanschluss</li> <li><b>Zulässiger Leiterquerschnitt:</b> 0,14 mm<sup>2</sup> ... 0,34 mm<sup>2</sup></li> </ul>	STE-1208-GA01	6044892
	<ul style="list-style-type: none"> <li><b>Anschlussart Kopf A:</b> Dose, M12, 8-polig, gerade, A-codiert</li> <li><b>Signalart:</b> Inkremental, SSI</li> <li><b>Leitung:</b> CAT5, CAT5e</li> <li><b>Beschreibung:</b> Inkremental, geschirmt, SSI</li> <li><b>Anschlussstechnik:</b> Schneidklemm-Schnellanschluss</li> <li><b>Zulässiger Leiterquerschnitt:</b> 0,14 mm<sup>2</sup> ... 0,34 mm<sup>2</sup></li> </ul>	DOS-1208-GA01	6045001
	<ul style="list-style-type: none"> <li><b>Anschlussart Kopf A:</b> Dose, M12, 8-polig, gerade</li> <li><b>Anschlussart Kopf B:</b> Offenes Leitungsende</li> <li><b>Signalart:</b> Inkremental, SSI</li> <li><b>Leitung:</b> 2 m, 8-adrig, PUR, halogenfrei</li> <li><b>Beschreibung:</b> Inkremental, geschirmt, SSI</li> <li><b>Anschlussstechnik:</b> Offenes Leitungsende</li> <li><b>Einsatzbereich:</b> Schleppkettenbetrieb, Öl- /Schmiermittelbereich</li> </ul>	DOL-1208-G02MAC1	6032866
	<ul style="list-style-type: none"> <li><b>Anschlussart Kopf A:</b> Dose, M12, 8-polig, gerade</li> <li><b>Anschlussart Kopf B:</b> Offenes Leitungsende</li> <li><b>Signalart:</b> Inkremental, SSI</li> <li><b>Leitung:</b> 5 m, 8-adrig, PUR, halogenfrei</li> <li><b>Beschreibung:</b> Inkremental, geschirmt, SSI</li> <li><b>Anschlussstechnik:</b> Offenes Leitungsende</li> <li><b>Einsatzbereich:</b> Schleppkettenbetrieb, Öl- /Schmiermittelbereich</li> </ul>	DOL-1208-G05MAC1	6032867
	<ul style="list-style-type: none"> <li><b>Anschlussart Kopf A:</b> Dose, M12, 8-polig, gerade</li> <li><b>Anschlussart Kopf B:</b> Offenes Leitungsende</li> <li><b>Signalart:</b> Inkremental, SSI</li> <li><b>Leitung:</b> 10 m, 8-adrig, PUR, halogenfrei</li> <li><b>Beschreibung:</b> Inkremental, geschirmt, SSI</li> <li><b>Anschlussstechnik:</b> Offenes Leitungsende</li> <li><b>Einsatzbereich:</b> Schleppkettenbetrieb, Öl- /Schmiermittelbereich</li> </ul>	DOL-1208-G10MAC1	6032868
	<ul style="list-style-type: none"> <li><b>Anschlussart Kopf A:</b> Dose, M12, 8-polig, gerade</li> <li><b>Anschlussart Kopf B:</b> Offenes Leitungsende</li> <li><b>Signalart:</b> Inkremental, SSI</li> <li><b>Leitung:</b> 20 m, 8-adrig, PUR, halogenfrei</li> <li><b>Beschreibung:</b> Inkremental, geschirmt, SSI</li> <li><b>Anschlussstechnik:</b> Offenes Leitungsende</li> <li><b>Einsatzbereich:</b> Schleppkettenbetrieb, Öl- /Schmiermittelbereich</li> </ul>	DOL-1208-G20MAC1	6032869
	<ul style="list-style-type: none"> <li><b>Anschlussart Kopf A:</b> Dose, M12, 8-polig, gerade, A-codiert</li> <li><b>Anschlussart Kopf B:</b> Stecker, M12, 8-polig, gerade, A-codiert</li> <li><b>Leitung:</b> 2 m, 8-adrig, PUR, halogenfrei</li> <li><b>Beschreibung:</b> Geschirmt</li> <li><b>Zulässiger Leiterquerschnitt:</b> ≤ 0,25 mm<sup>2</sup></li> <li><b>Hinweis:</b> Schleppkettentauglich</li> <li><b>Einsatzbereich:</b> Schleppkettenbetrieb</li> </ul>	YF2AA8-020S01M-KA18	2099207
	<ul style="list-style-type: none"> <li><b>Anschlussart Kopf A:</b> Dose, M12, 8-polig, gerade, A-codiert</li> <li><b>Anschlussart Kopf B:</b> Stecker, M12, 8-polig, gerade, A-codiert</li> <li><b>Leitung:</b> 5 m, 8-adrig, PUR, halogenfrei</li> <li><b>Beschreibung:</b> Geschirmt</li> <li><b>Zulässiger Leiterquerschnitt:</b> ≤ 0,25 mm<sup>2</sup></li> <li><b>Hinweis:</b> Schleppkettentauglich</li> <li><b>Einsatzbereich:</b> Schleppkettenbetrieb</li> </ul>	YF2AA8-050S01M-KA18	2099209
	<ul style="list-style-type: none"> <li><b>Anschlussart Kopf A:</b> Dose, M12, 8-polig, gerade, A-codiert</li> <li><b>Anschlussart Kopf B:</b> Stecker, M12, 8-polig, gerade, A-codiert</li> <li><b>Leitung:</b> 10 m, 8-adrig, PUR, halogenfrei</li> <li><b>Beschreibung:</b> Geschirmt</li> <li><b>Zulässiger Leiterquerschnitt:</b> ≤ 0,25 mm<sup>2</sup></li> <li><b>Hinweis:</b> Schleppkettentauglich</li> <li><b>Einsatzbereich:</b> Schleppkettenbetrieb</li> </ul>	YF2AA8-100S01M-KA18	2099210
	<ul style="list-style-type: none"> <li><b>Anschlussart Kopf A:</b> Dose, M12, 8-polig, gerade, A-codiert</li> <li><b>Anschlussart Kopf B:</b> Stecker, M12, 8-polig, gerade, A-codiert</li> <li><b>Leitung:</b> 20 m, 8-adrig, PUR, halogenfrei</li> <li><b>Beschreibung:</b> Geschirmt</li> <li><b>Zulässiger Leiterquerschnitt:</b> ≤ 0,25 mm<sup>2</sup></li> <li><b>Hinweis:</b> Schleppkettentauglich</li> <li><b>Einsatzbereich:</b> Schleppkettenbetrieb</li> </ul>	YF2AA8-200S01M-KA18	2099208

## SICK AUF EINEN BLICK

SICK ist einer der führenden Hersteller von intelligenten Sensoren und Sensorlösungen für industrielle Anwendungen. Ein einzigartiges Produkt- und Dienstleistungsspektrum schafft die perfekte Basis für sicheres und effizientes Steuern von Prozessen, für den Schutz von Menschen vor Unfällen und für die Vermeidung von Umweltschäden.

Wir verfügen über umfassende Erfahrung in vielfältigen Branchen und kennen ihre Prozesse und Anforderungen. So können wir mit intelligenten Sensoren genau das liefern, was unsere Kunden brauchen. In Applikationszentren in Europa, Asien und Nordamerika werden Systemlösungen kundenspezifisch getestet und optimiert. Das alles macht uns zu einem zuverlässigen Lieferanten und Entwicklungspartner.

Umfassende Dienstleistungen runden unser Angebot ab: SICK LifeTime Services unterstützen während des gesamten Maschinenlebenszyklus und sorgen für Sicherheit und Produktivität.

**Das ist für uns „Sensor Intelligence.“**

## WELTWEIT IN IHRER NÄHE:

Ansprechpartner und weitere Standorte → [www.sick.com](http://www.sick.com)