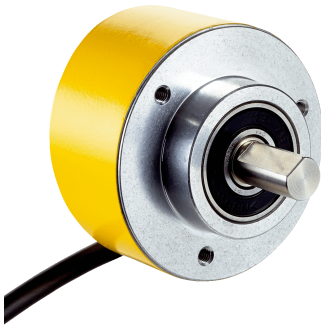


# DFS60S-S40K01024

DFS60S Pro

SICHERHEITSENCODER

**SICK**  
Sensor Intelligence.



### Bestellinformationen

Typ	Artikelnr.
DFS60S-S40K01024	1069520

Weitere Geräteausführungen und Zubehör → [www.sick.com/DFS60S\\_Pro](http://www.sick.com/DFS60S_Pro)

Abbildung kann abweichen



### Technische Daten im Detail

#### Sicherheitstechnische Kenngrößen

<b>Sicherheits-Integritätslevel</b>	SIL 2 (IEC 61508), SILCL2 (IEC 62061) <sup>1)</sup>
<b>Performance Level</b>	PL d (EN ISO 13849) <sup>1)</sup>
<b>Kategorie</b>	3 (EN ISO 13849)
<b>PFH (mittlere Wahrscheinlichkeit eines Gefahr bringenden Ausfalls pro Stunde)</b>	$1,7 \times 10^{-8}$ <sup>2)</sup>
<b>T<sub>M</sub> (Gebrauchsdauer)</b>	20 Jahre (EN ISO 13849)
<b>Sicherheitsgerichteter Messschritt</b>	0,09°, Quadraturauswertung
<b>Sicherheitsgerichtete Genauigkeit</b>	± 0,09°

<sup>1)</sup> Für detaillierte Informationen zur exakten Auslegung Ihrer Maschine/Anlage setzen Sie sich bitte mit Ihrer zuständigen SICK-Niederlassung in Verbindung.

<sup>2)</sup> Die angegebenen Werte beziehen sich auf einen Diagnosedeckungsgrad von 99 %, der durch das externe Antriebssystem erreicht werden muss und 95 °C Betriebstemperatur.

#### Performance

<b>Sinus-/Cosinusperioden pro Umdrehung</b>	1.024
<b>Messschritt</b>	0,3 ", bei Interpolation der Sinus-/Cosinussignale mit z. B. 12 Bit <sup>1)</sup>
<b>Integrale Nichtlinearität</b>	Typ. ± 45 " (bei entspannter Drehmomentstütze)
<b>Differentielle Nichtlinearität</b>	± 7 "

<sup>1)</sup> Nicht sicherheitsgerichtet.

#### Schnittstellen

<b>Kommunikationsschnittstelle</b>	Inkremental
<b>Kommunikationsschnittstelle Detail</b>	Sin/Cos <sup>1)</sup>
<b>Anzahl der Signal Kanäle</b>	6 Kanal
<b>Initialisierungszeit</b>	50 ms <sup>2)</sup>

<sup>1)</sup> 1,0 V<sub>SS</sub> (differentiell).

<sup>2)</sup> Nach dieser Zeit können gültige Signale gelesen werden.

<b>Ausgabefrequenz</b>	≤ 153,6 kHz
<b>Leistungsaufnahme</b>	≤ 0,7 W (ohne Last)
<b>Lastwiderstand</b>	≥ 120 Ω

<sup>1)</sup> 1,0 V<sub>SS</sub> (differentiell).

<sup>2)</sup> Nach dieser Zeit können gültige Signale gelesen werden.

## Elektrik

<b>Anschlussart</b>	Leitung, 8-adrig, universal, 1,5 m <sup>1)</sup>
<b>Versorgungsspannung</b>	4,5 ... 32 V
<b>Referenzsignal, Anzahl</b>	1
<b>Referenzsignal, Lage</b>	90°, elektrisch, logisch verknüpft mit Sinus und Cosinus
<b>Verpolungsschutz</b>	✓
<b>Schutzklasse</b>	III (gemäß DIN EN 61140)
<b>Kurzschlussfestigkeit der Ausgänge</b>	✓ <sup>2)</sup>

<sup>1)</sup> Der universelle Leitungsanschluss ist so positioniert, dass eine knickfreie Verlegung in radialer oder axialer Richtung möglich ist. UL-Zulassung nicht verfügbar.

<sup>2)</sup> Kurzschluss gegenüber einem anderen Kanal oder GND zulässig für max. 30 s. Bei U<sub>S</sub> ≤ 12 V zusätzlich Kurzschluss gegen U<sub>S</sub> zulässig für max. 30 s.

## Mechanik

<b>Mechanische Ausführung</b>	Vollwelle, Klemmflansch
<b>Wellendurchmesser</b>	10 mm Mit Fläche
<b>Wellenlänge</b>	19 mm
<b>Gewicht</b>	Ca. 0,3 kg <sup>1)</sup>
<b>Material, Welle</b>	Edelstahl
<b>Material, Flansch</b>	Aluminium
<b>Material, Gehäuse</b>	Aluminiumdruckguss
<b>Anlaufdrehmoment</b>	≤ 0,5 Ncm (+20 °C)
<b>Betriebsdrehmoment</b>	≤ 0,3 Ncm (+20 °C)
<b>Zulässige Wellenbelastung</b>	80 N (radial) 40 N (axial)
<b>Betriebsdrehzahl</b>	≤ 9.000 min <sup>-1</sup> <sup>2)</sup>
<b>Trägheitsmoment des Rotors</b>	8 gcm <sup>2</sup>
<b>Lagerlebensdauer</b>	3,6 x 10 <sup>9</sup> Umdrehungen <sup>3)</sup>
<b>Winkelbeschleunigung</b>	≤ 500.000 rad/s <sup>2</sup>

<sup>1)</sup> Bezogen auf Encoder mit Stecker.

<sup>2)</sup> Eigenerwärmung von ca. 3,0 K pro 1.000 min<sup>-1</sup> hinsichtlich des zulässigen Betriebstemperaturbereichs berücksichtigen.

<sup>3)</sup> Bei maximaler Drehzahl und Temperatur.

## Umgebungsdaten

<b>EMV</b>	Nach EN 61000-6-2, EN 61000-6-3 und IEC 61326-3-1
<b>Schutzart</b>	IP65 (IEC 60529) <sup>1)</sup>
<b>Zulässige relative Luftfeuchte</b>	90 % (Betaung nicht zulässig)

<sup>1)</sup> Bei Stecker mit aufgestecktem Gegenstecker mindestens IP65.

<sup>2)</sup> Eigenerwärmung von ca. 3,0 K pro 1.000 min<sup>-1</sup> hinsichtlich des zulässigen Betriebstemperaturbereichs berücksichtigen.

<sup>3)</sup> Geprüft im Betrieb mit Vektorlängenüberwachung.

<b>Betriebstemperaturbereich</b>	-30 °C ... +85 °C <sup>2)</sup>
<b>Lagerungstemperaturbereich</b>	-30 °C ... +85 °C, ohne Verpackung
<b>Widerstandsfähigkeit gegenüber Schocks</b>	100 g, 6 ms (EN 60068-2-27) <sup>3)</sup>
<b>Widerstandsfähigkeit gegenüber Vibration</b>	30 g, 10 Hz ... 1.000 Hz (EN 60068-2-6)

<sup>1)</sup> Bei Stecker mit aufgestecktem Gegenstecker mindestens IP65.

<sup>2)</sup> Eigenerwärmung von ca. 3,0 K pro 1.000 min<sup>-1</sup> hinsichtlich des zulässigen Betriebstemperaturbereichs berücksichtigen.

<sup>3)</sup> Geprüft im Betrieb mit Vektorlängenüberwachung.

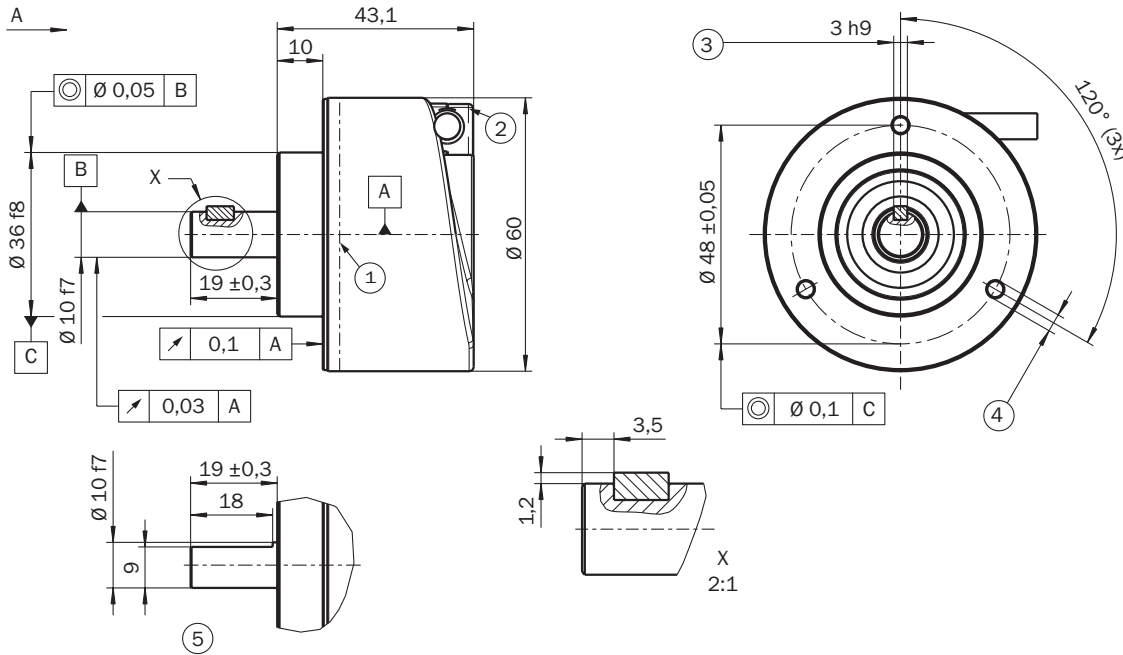
### Zertifikate

<b>EU declaration of conformity</b>	✓
<b>UK declaration of conformity</b>	✓
<b>ACMA declaration of conformity</b>	✓
<b>Moroccan declaration of conformity</b>	✓
<b>China RoHS</b>	✓
<b>EC-Type-Examination approval</b>	✓
<b>Information according to Art. 3 of Data Act (Regulation EU 2023/2854)</b>	✓

### Klassifikationen

<b>ECLASS 5.0</b>	27270501
<b>ECLASS 5.1.4</b>	27270501
<b>ECLASS 6.0</b>	27270590
<b>ECLASS 6.2</b>	27270590
<b>ECLASS 7.0</b>	27270501
<b>ECLASS 8.0</b>	27270501
<b>ECLASS 8.1</b>	27270501
<b>ECLASS 9.0</b>	27270501
<b>ECLASS 10.0</b>	27270501
<b>ECLASS 11.0</b>	27270501
<b>ECLASS 12.0</b>	27270501
<b>ETIM 5.0</b>	EC001486
<b>ETIM 6.0</b>	EC001486
<b>ETIM 7.0</b>	EC001486
<b>ETIM 8.0</b>	EC001486
<b>UNSPSC 16.0901</b>	41112113

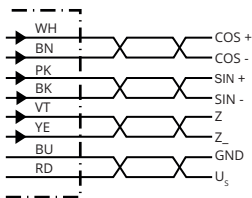
Maßzeichnung Vollwelle, Klemmflansch, Leitung



Maße in mm

- ① Meßpunkt Betriebstemperatur (frei wählbar, jeweils umlaufend an der Gehäuse-Mantelfläche, ca. 3 mm vom Flansch entfernt)
- ② Meßpunkt Vibration (jeweils an der Gehäuse-Stirnfläche, ca. 3 mm von Gehäuse-Kante entfernt)
- ③ Passfeder DIN 6885-A 3x3x6
- ④ M3 / M4 (3x) (6-tief)
- ⑤ Welle mit Fläche

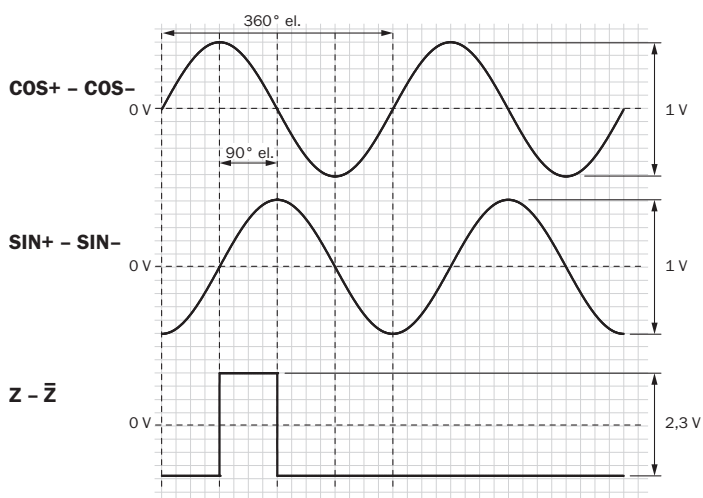
PIN-Belegung



PINStecker M12, 8-polig	PINStecker M23, 12-polig	Farbe der Adern (Leitungsanschluss)	Signal	Erklärung
1	6	Braun	- COS	Signalleitung
2	5	Weiß	+ COS	Signalleitung
3	1	Schwarz	- SIN	Signalleitung
4	8	Rosa	+ SIN	Signalleitung
5	4	Gelb	Z <sup>-</sup>	Signal (nicht für sicherheitsgerichtete Betriebsarten verwenden)
6	3	Violett	Z	Signal (nicht für sicherheitsgerichtete Betriebsarten verwenden)
7	10	Blau	GND	Masseanschluss

PINStecker M12, 8-polig	PINStecker M23, 12-polig	Farbe der Adern (Leitungsanschluss)	Signal	Erklärung
8	12	Rot	$U_S$	Versorgungsspannung (potentialfrei zum Gehäuse)
-	9	-	N.C.	Nicht belegt
-	2	-	N.C.	Nicht belegt
-	11	-	N.C.	Nicht belegt
-	7	-	N.C.	Nicht belegt
Schirm	Schirm	Schirm	Schirm	Schirm mit Encoder-Gehäuse verbunden Schirm encodeseitig mit Gehäuse verbunden. Steuerungsseitig mit Erde verbinden.

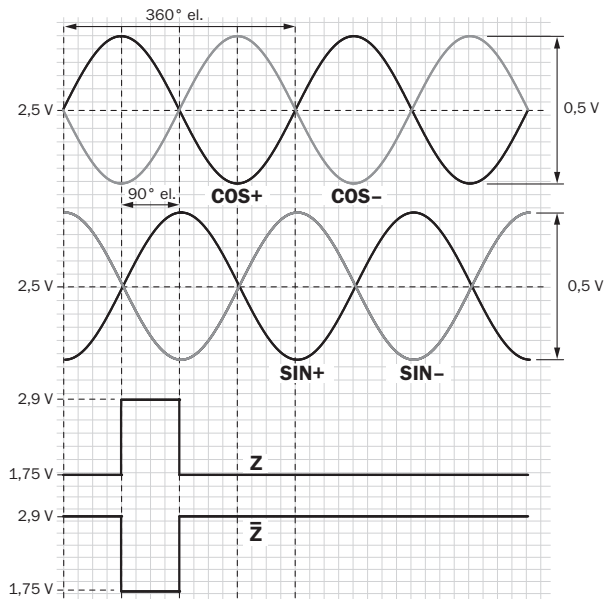
### Diagramme Schnittstellensignale SIN/COS nach Differenzbildung



bei Drehung der Welle im Uhrzeigersinn mit Blick in Richtung "A" (siehe Maßzeichnung)

Versorgungsspannung	Ausgang
4,5 V ... 5,5 V	Sin/Cos 1,0 V <sub>SS</sub>

## Diagramme Schnittstellensignale SIN/COS vor Differenzbildung



bei Drehung der Welle im Uhrzeigersinn mit Blick in Richtung "A" (siehe Maßzeichnung)

Signal	Schnittstellensignale	Schnittstellensignale vor Differenzbildung Bei 120 $\Omega$ Last	Signaloffset
+ SIN- SIN+ COS- COS	Analog, differentiell	0,5 V <sub>SS</sub> $\pm$ 20 %	2,5 V $\pm$ 10 %
ZZ_	Digital differentiell	Low: 1,75 V $\pm$ 15 %, High: 2,90 V $\pm$ 15 %	-

## SICK AUF EINEN BLICK

SICK ist einer der führenden Hersteller von intelligenten Sensoren und Sensorlösungen für industrielle Anwendungen. Ein einzigartiges Produkt- und Dienstleistungsspektrum schafft die perfekte Basis für sicheres und effizientes Steuern von Prozessen, für den Schutz von Menschen vor Unfällen und für die Vermeidung von Umweltschäden.

Wir verfügen über umfassende Erfahrung in vielfältigen Branchen und kennen ihre Prozesse und Anforderungen. So können wir mit intelligenten Sensoren genau das liefern, was unsere Kunden brauchen. In Applikationszentren in Europa, Asien und Nordamerika werden Systemlösungen kundenspezifisch getestet und optimiert. Das alles macht uns zu einem zuverlässigen Lieferanten und Entwicklungspartner.

Umfassende Dienstleistungen runden unser Angebot ab: SICK LifeTime Services unterstützen während des gesamten Maschinenlebenszyklus und sorgen für Sicherheit und Produktivität.

**Das ist für uns „Sensor Intelligence.“**

## WELTWEIT IN IHRER NÄHE:

Ansprechpartner und weitere Standorte → [www.sick.com](http://www.sick.com)