



DFS60S-S40C01024

DFS60S Pro

SICHERHEITSENCODER

SICK
Sensor Intelligence.



Abbildung kann abweichen



Bestellinformationen

Typ	Artikelnr.
DFS60S-S40C01024	1069519

Weitere Geräteausführungen und Zubehör → www.sick.com/DFS60S_Pro

Technische Daten im Detail

Sicherheitstechnische Kenngrößen

Sicherheits-Integritätslevel	SIL 2 (IEC 61508), SILCL2 (IEC 62061) ¹⁾
Performance Level	PL d (EN ISO 13849) ¹⁾
Kategorie	3 (EN ISO 13849)
PFH (mittlere Wahrscheinlichkeit eines Gefahr bringenden Ausfalls pro Stunde)	$1,7 \times 10^{-8}$ ²⁾
T_M (Gebrauchsdauer)	20 Jahre (EN ISO 13849)
Sicherheitsgerichteter Messschritt	0,09°, Quadraturauswertung
Sicherheitsgerichtete Genauigkeit	± 0,09°

¹⁾ Für detaillierte Informationen zur exakten Auslegung Ihrer Maschine/Anlage setzen Sie sich bitte mit Ihrer zuständigen SICK-Niederlassung in Verbindung.

²⁾ Die angegebenen Werte beziehen sich auf einen Diagnosedeckungsgrad von 99 %, der durch das externe Antriebssystem erreicht werden muss und 95 °C Betriebstemperatur.

Performance

Sinus-/Cosinusperioden pro Umdrehung	1.024
Messschritt	0,3", bei Interpolation der Sinus-/Cosinussignale mit z. B. 12 Bit ¹⁾
Integrale Nichtlinearität	Typ. ± 45" (bei entspannter Drehmomentstütze)
Differentielle Nichtlinearität	± 7"

¹⁾ Nicht sicherheitsgerichtet.

Schnittstellen

Kommunikationsschnittstelle	Inkremental
Kommunikationsschnittstelle Detail	Sin/Cos ¹⁾
Anzahl der Signal Kanäle	6 Kanal

¹⁾ 1,0 V_{SS} (differentiell).

²⁾ Nach dieser Zeit können gültige Signale gelesen werden.

Initialisierungszeit	50 ms ²⁾
Ausgabefrequenz	≤ 153,6 kHz
Leistungsaufnahme	≤ 0,7 W (ohne Last)
Lastwiderstand	≥ 120 Ω

¹⁾ 1,0 V_{SS} (differenziell).

²⁾ Nach dieser Zeit können gültige Signale gelesen werden.

Elektrik

Anschlussart	Stecker, M12, 8-polig, radial
Versorgungsspannung	4,5 ... 32 V
Referenzsignal, Anzahl	1
Referenzsignal, Lage	90°, elektrisch, logisch verknüpft mit Sinus und Cosinus
Verpolungsschutz	✓
Schutzklasse	III (gemäß DIN EN 61140)
Kurzschlussfestigkeit der Ausgänge	✓ ¹⁾

¹⁾ Kurzschluss gegenüber einem anderen Kanal oder GND zulässig für max. 30 s. Bei U_S ≤ 12 V zusätzlich Kurzschluss gegen U_S zulässig für max. 30 s.

Mechanik

Mechanische Ausführung	Vollwelle, Klemmflansch
Wellendurchmesser	10 mm Mit Fläche
Wellenlänge	19 mm
Gewicht	Ca. 0,3 kg ¹⁾
Material, Welle	Edelstahl
Material, Flansch	Aluminium
Material, Gehäuse	Aluminiumdruckguss
Anlaufdrehmoment	≤ 0,5 Ncm (+20 °C)
Betriebsdrehmoment	≤ 0,3 Ncm (+20 °C)
Zulässige Wellenbelastung	80 N (radial) 40 N (axial)
Betriebsdrehzahl	≤ 9.000 min ⁻¹ ²⁾
Trägheitsmoment des Rotors	8 gcm ²
Lagerlebensdauer	3,6 x 10 ⁹ Umdrehungen ³⁾
Winkelbeschleunigung	≤ 500.000 rad/s ²

¹⁾ Bezogen auf Encoder mit Stecker.

²⁾ Eigenerwärmung von ca. 3,0 K pro 1.000 min⁻¹ hinsichtlich des zulässigen Betriebstemperaturbereichs berücksichtigen.

³⁾ Bei maximaler Drehzahl und Temperatur.

Umgebungsdaten

EMV	Nach EN 61000-6-2, EN 61000-6-3 und IEC 61326-3-1
Schutzart	IP65 (IEC 60529) ¹⁾

¹⁾ Bei Stecker mit aufgestecktem Gegenstecker mindestens IP65.

²⁾ Eigenerwärmung von ca. 3,0 K pro 1.000 min⁻¹ hinsichtlich des zulässigen Betriebstemperaturbereichs berücksichtigen.

³⁾ Geprüft im Betrieb mit Vektorlängenüberwachung.

Zulässige relative Luftfeuchte	90 % (Betauung nicht zulässig)
Betriebstemperaturbereich	-30 °C ... +95 °C ²⁾
Lagerungstemperaturbereich	-30 °C ... +85 °C, ohne Verpackung
Widerstandsfähigkeit gegenüber Schocks	100 g, 6 ms (EN 60068-2-27) ³⁾
Widerstandsfähigkeit gegenüber Vibration	30 g, 10 Hz ... 1.000 Hz (EN 60068-2-6)

¹⁾ Bei Stecker mit aufgestecktem Gegenstecker mindestens IP65.

²⁾ Eigenerwärmung von ca. 3,0 K pro 1.000 min⁻¹ hinsichtlich des zulässigen Betriebstemperaturbereichs berücksichtigen.

³⁾ Geprüft im Betrieb mit Vektorlängenüberwachung.

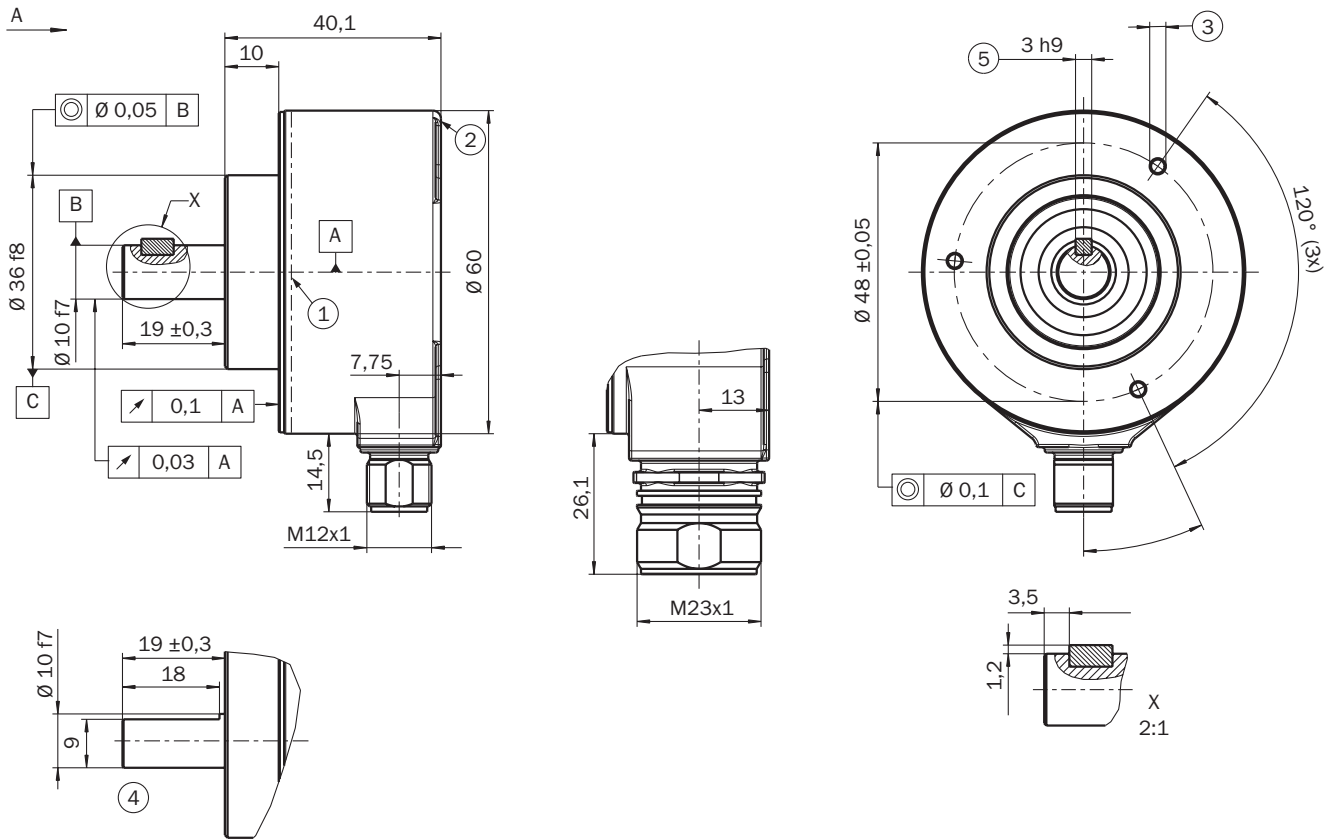
Zertifikate

EU declaration of conformity	✓
UK declaration of conformity	✓
ACMA declaration of conformity	✓
Moroccan declaration of conformity	✓
China RoHS	✓
cULus certificate	✓
EC-Type-Examination approval	✓
Information according to Art. 3 of Data Act (Regulation EU 2023/2854)	✓

Klassifikationen

ECLASS 5.0	27270501
ECLASS 5.1.4	27270501
ECLASS 6.0	27270590
ECLASS 6.2	27270590
ECLASS 7.0	27270501
ECLASS 8.0	27270501
ECLASS 8.1	27270501
ECLASS 9.0	27270501
ECLASS 10.0	27270501
ECLASS 11.0	27270501
ECLASS 12.0	27270501
ETIM 5.0	EC001486
ETIM 6.0	EC001486
ETIM 7.0	EC001486
ETIM 8.0	EC001486
UNSPSC 16.0901	41112113

Maßzeichnung Vollwelle, Klemmflansch, radialer Stecker M12 und M23

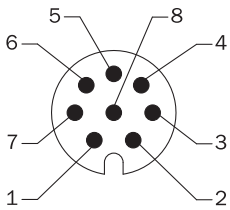


Maße in mm

Allgemeintoleranzen nach DIN ISO 2768-mk

- ① Meßpunkt Betriebstemperatur (frei wählbar, jeweils umlaufend an der Gehäuse-Mantelfläche, ca. 3 mm vom Flansch entfernt)
- ② Meßpunkt Vibration (jeweils an der Gehäuse-Stirnfläche, ca. 3 mm von Gehäuse-Kante entfernt)
- ③ M3 / M4 (3x) (6-tief)
- ④ Welle mit Fläche
- ⑤ Passfeder DIN 6885-A 3x3x6

PIN-Belegung

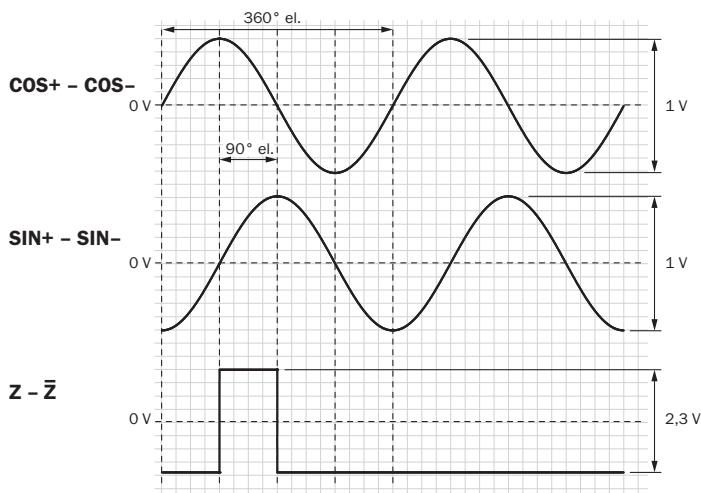


Ansicht Gerätestecker M12 am Encoder

PINStecker M12, 8-polig	PINStecker M23, 12-polig	Farbe der Adern (Leitungsanschluss)	Signal	Erklärung
1	6	Braun	- COS	Signalleitung
2	5	Weiß	+ COS	Signalleitung
3	1	Schwarz	- SIN	Signalleitung
4	8	Rosa	+ SIN	Signalleitung

PINStecker M12, 8-polig	PINStecker M23, 12-polig	Farbe der Adern (Leitungsanschluss)	Signal	Erklärung
5	4	Gelb	Z^-	Signal (nicht für sicherheitsgerichtete Betriebsarten verwenden)
6	3	Violett	Z	Signal (nicht für sicherheitsgerichtete Betriebsarten verwenden)
7	10	Blau	GND	Masseanschluss
8	12	Rot	U_S	Versorgungsspannung (potentialfrei zum Gehäuse)
-	9	-	N.C.	Nicht belegt
-	2	-	N.C.	Nicht belegt
-	11	-	N.C.	Nicht belegt
-	7	-	N.C.	Nicht belegt
Schirm	Schirm	Schirm	Schirm	Schirm mit Encoder-Gehäuse verbunden Schirm encoderseitig mit Gehäuse verbunden. Steuerungsseitig mit Erde verbinden.

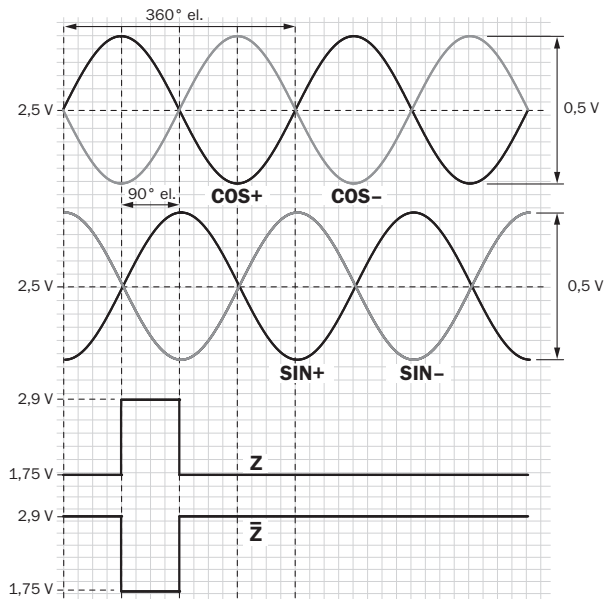
Diagramme Schnittstellensignale SIN/COS nach Differenzbildung



bei Drehung der Welle im Uhrzeigersinn mit Blick in Richtung "A" (siehe Maßzeichnung)

Versorgungsspannung	Ausgang
4,5 V ... 5,5 V	Sin/Cos 1,0 V _{SS}

Diagramme Schnittstellensignale SIN/COS vor Differenzbildung



bei Drehung der Welle im Uhrzeigersinn mit Blick in Richtung "A" (siehe Maßzeichnung)

Signal	Schnittstellensignale	Schnittstellensignale vor Differenzbildung Bei 120 Ω Last	Signaloffset
+ SIN- SIN+ COS- COS	Analog, differentiell	0,5 V _{SS} \pm 20 %	2,5 V \pm 10 %
ZZ_	Digital differentiell	Low: 1,75 V \pm 15 %, High: 2,90 V \pm 15 %	-

SICK AUF EINEN BLICK

SICK ist einer der führenden Hersteller von intelligenten Sensoren und Sensorlösungen für industrielle Anwendungen. Ein einzigartiges Produkt- und Dienstleistungsspektrum schafft die perfekte Basis für sicheres und effizientes Steuern von Prozessen, für den Schutz von Menschen vor Unfällen und für die Vermeidung von Umweltschäden.

Wir verfügen über umfassende Erfahrung in vielfältigen Branchen und kennen ihre Prozesse und Anforderungen. So können wir mit intelligenten Sensoren genau das liefern, was unsere Kunden brauchen. In Applikationszentren in Europa, Asien und Nordamerika werden Systemlösungen kundenspezifisch getestet und optimiert. Das alles macht uns zu einem zuverlässigen Lieferanten und Entwicklungspartner.

Umfassende Dienstleistungen runden unser Angebot ab: SICK LifeTime Services unterstützen während des gesamten Maschinenlebenszyklus und sorgen für Sicherheit und Produktivität.

Das ist für uns „Sensor Intelligence.“

WELTWEIT IN IHRER NÄHE:

Ansprechpartner und weitere Standorte → www.sick.com