



GRTE18S-F2369

GR18

LICHTTASTER UND LICHTSCHRANKEN

SICK
Sensor Intelligence.



Abbildung kann abweichen



Bestellinformationen

Typ	Artikelnr.
GRTE18S-F2369	1069498

Weitere Geräteausführungen und Zubehör → www.sick.com/GR18

Technische Daten im Detail

Merkmale

Funktionsprinzip	Reflexions-Lichttaster
Funktionsprinzip Detail	Energetisch
Abmessungen (B x H x T)	18 mm x 18 mm x 38,1 mm
Gehäuseform (Lichtaustritt)	Zylindrisch
Gewindedurchmesser (Gehäuse)	M18 x 1
Optische Achse	Radial
Schaltabstand max.	5 mm ... 1.000 mm ¹⁾
Schaltabstand	10 mm ... 800 mm ¹⁾
Lichtart	Sichtbares Rotlicht
Lichtsender	LED ²⁾
Lichtfleckgröße (Entfernung)	Ø 45 mm (800 mm)
Wellenlänge	650 nm
Einstellung	Potentiometer, 270°
Anzeige	
	LED grün Betriebsanzeige Statisch an: Power on
	LED gelb Status Lichtempfang Statisch an: Objekt anwesend Statisch aus: Objekt nicht anwesend

¹⁾ Tastgut mit 90 % Remission (bezogen auf Standardweiß, DIN 5033).

²⁾ Mittlere Lebensdauer: 100.000 h bei T_U = +25 °C.

Mechanik/Elektrik

Versorgungsspannung U_B	10 V DC ... 30 V DC ¹⁾
Restwelligkeit	< 5 V _{SS} ²⁾
Stromaufnahme	30 mA
Schaltausgang	PNP
Schaltart	Dunkelschaltend
Ausgangsstrom I_{max}	≤ 100 mA ³⁾
Ansprechzeit	< 1.000 μs ⁴⁾
Schaltfrequenz	500 Hz ⁵⁾
Anschlussart	Stecker M12, 3-polig
Schutzschaltungen	A ⁶⁾ B ⁷⁾ D ⁸⁾
Schutzklasse	III
Gehäusematerial	Kunststoff, ABS
Werkstoff, Optik	Kunststoff, PMMA
Schutzart	IP67
Lieferumfang	Befestigungsmutter (2 x)
Elektromagnetische Verträglichkeit (EMV)	EN 60947-5-2
Umgebungstemperatur Betrieb	-25 °C ... +55 °C ⁹⁾
Umgebungstemperatur Lager	-40 °C ... +70 °C
UL-File-Nr.	NRKH.E348498 & NRKH7.E348498

- 1) Grenzwerte. Betrieb in kurzschlussgeschütztem Netz max. 8 A.
 2) Darf U_V -Toleranzen nicht über- oder unterschreiten.
 3) Bei $U_V > 24$ V oder Umgebungstemperatur > 49 °C, $I_A \max = 50$ mA.
 4) Signallaufzeit bei ohmscher Last.
 5) Bei Hell-Dunkel-Verhältnis 1:1.
 6) A = U_V -Anschlüsse verpolsicher.
 7) B = Ein- und Ausgänge verpolsicher.
 8) D = Ausgänge überstrom- und kurzschlussfest.
 9) Bei $U_V \leq 24$ V und $I_A < 50$ mA.

Zertifikate

EU declaration of conformity	✓
UK declaration of conformity	✓
ACMA declaration of conformity	✓
Moroccan declaration of conformity	✓
China RoHS	✓
ECOLAB certificate	✓
cULus certificate	✓
Photobiological safety (DIN EN 62471) certificate	✓

Klassifikationen

ECLASS 5.0	27270903
-------------------	----------

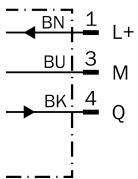
ECLASS 5.1.4	27270903
ECLASS 6.0	27270903
ECLASS 6.2	27270903
ECLASS 7.0	27270903
ECLASS 8.0	27270903
ECLASS 8.1	27270903
ECLASS 9.0	27270903
ECLASS 10.0	27270904
ECLASS 11.0	27270904
ECLASS 12.0	27270903
ETIM 5.0	EC001821
ETIM 6.0	EC001821
ETIM 7.0	EC002719
ETIM 8.0	EC002719
UNSPSC 16.0901	39121528

Einstellmöglichkeiten GRTB18(S), GRTE18(S), Einstellung Schaltabstand: Potentiometer, 270°

Schaltabstand

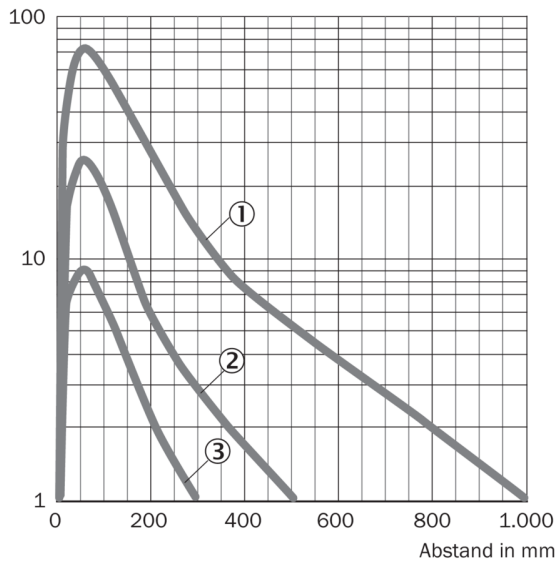


Anschlussschema Cd-045



Kennlinie GRTE18, 800 mm

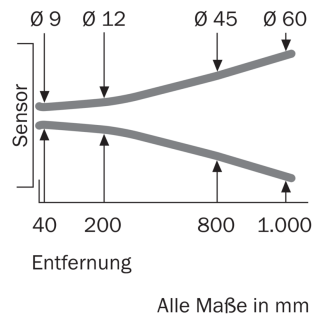
Funktionsreserve



- ① Schaltabstand auf Schwarz, 6 % Remissionsgrad
- ② Schaltabstand auf Grau, 20 % Remissionsgrad
- ③ Schaltabstand auf Weiß, 90 % Remissionsgrad

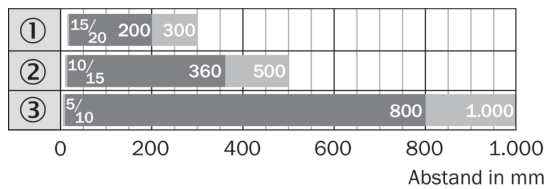
Lichtfleckgröße GRTE18, 800 mm

Durchmesser



Maße in mm

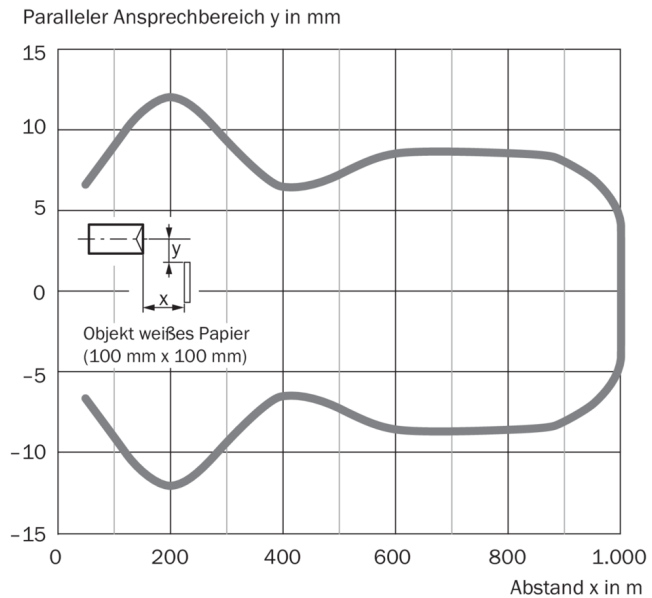
Schaltabstand-Diagramm GRTE18, 800 mm



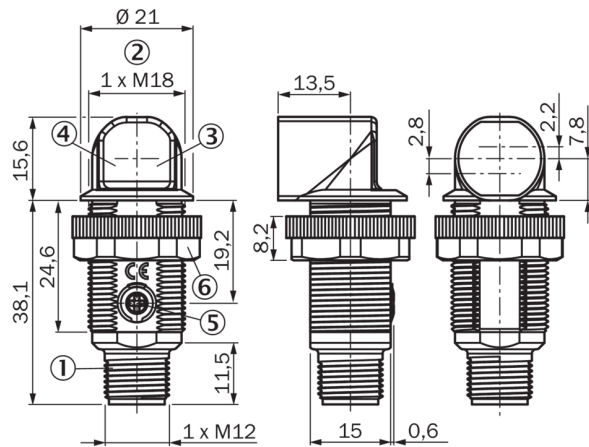
■ Schaltabstand ■ Schaltabstand max.

- ① Schaltabstand auf Schwarz, 6 % Remissionsgrad
- ② Schaltabstand auf Grau, 20 % Remissionsgrad
- ③ Schaltabstand auf Weiß, 90 % Remissionsgrad

Ansprechbereich GRTE18, 800 mm



Maßzeichnung GR18S, Kunststoff, Stecker, radial



Maße in mm

- ① Stecker M12, 3-polig
- ② Befestigungsgewinde M18 x 1
- ③ Anzeige-LED gelb
- ④ Anzeige-LED grün
- ⑤ Empfindlichkeitseinsteller, Potentiometer 270°
- ⑥ Befestigungsmutter; SW 22, Kunststoff

Empfohlenes Zubehör

Weitere Geräteausführungen und Zubehör → www.sick.com/GR18

	Kurzbeschreibung	Typ	Artikelnr.
Befestigungstechnik			
	<ul style="list-style-type: none">• Beschreibung: Befestigungswinkel für M18-Sensoren• Material: Stahl• Details: Stahl, verzinkt• Lieferumfang: Ohne Befestigungsmaterial• Geeignet für: GR18, V180-2, V18, W15, Z1, Z2	BEF-WN-M18	5308446

SICK AUF EINEN BLICK

SICK ist einer der führenden Hersteller von intelligenten Sensoren und Sensorlösungen für industrielle Anwendungen. Ein einzigartiges Produkt- und Dienstleistungsspektrum schafft die perfekte Basis für sicheres und effizientes Steuern von Prozessen, für den Schutz von Menschen vor Unfällen und für die Vermeidung von Umweltschäden.

Wir verfügen über umfassende Erfahrung in vielfältigen Branchen und kennen ihre Prozesse und Anforderungen. So können wir mit intelligenten Sensoren genau das liefern, was unsere Kunden brauchen. In Applikationszentren in Europa, Asien und Nordamerika werden Systemlösungen kundenspezifisch getestet und optimiert. Das alles macht uns zu einem zuverlässigen Lieferanten und Entwicklungspartner.

Umfassende Dienstleistungen runden unser Angebot ab: SICK LifeTime Services unterstützen während des gesamten Maschinenlebenszyklus und sorgen für Sicherheit und Produktivität.

Das ist für uns „Sensor Intelligence.“

WELTWEIT IN IHRER NÄHE:

Ansprechpartner und weitere Standorte → www.sick.com