



GRTE18S-P2367

GR18

LICHTTASTER UND LICHTSCHRANKEN

**SICK**  
Sensor Intelligence.



Abbildung kann abweichen



### Bestellinformationen

Typ	Artikelnr.
GRTE18S-P2367	1069497

Weitere Geräteausführungen und Zubehör → [www.sick.com/GR18](http://www.sick.com/GR18)

### Technische Daten im Detail

#### Merkmale

<b>Funktionsprinzip</b>	Reflexions-Lichttaster
<b>Funktionsprinzip Detail</b>	Energetisch
<b>Abmessungen (B x H x T)</b>	18 mm x 18 mm x 38,1 mm
<b>Gehäuseform (Lichtaustritt)</b>	Zylindrisch
<b>Gewindedurchmesser (Gehäuse)</b>	M18 x 1
<b>Optische Achse</b>	Axial
<b>Schaltabstand max.</b>	5 mm ... 1.000 mm <sup>1)</sup>
<b>Schaltabstand</b>	10 mm ... 800 mm <sup>1)</sup>
<b>Lichtart</b>	Sichtbares Rotlicht
<b>Lichtsender</b>	LED <sup>2)</sup>
<b>Lichtfleckgröße (Entfernung)</b>	Ø 45 mm (800 mm)
<b>Wellenlänge</b>	650 nm
<b>Einstellung</b>	Potentiometer, 270°
<b>Anzeige</b>	
	LED grün Betriebsanzeige Statisch an: Power on
	LED gelb Status Lichtempfang Statisch an: Objekt anwesend Statisch aus: Objekt nicht anwesend

<sup>1)</sup> Tastgut mit 90 % Remission (bezogen auf Standardweiß, DIN 5033).

<sup>2)</sup> Mittlere Lebensdauer: 100.000 h bei T<sub>U</sub> = +25 °C.

## Mechanik/Elektrik

<b>Versorgungsspannung <math>U_B</math></b>	10 V DC ... 30 V DC <sup>1)</sup>
<b>Restwelligkeit</b>	< 5 V <sub>ss</sub> <sup>2)</sup>
<b>Stromaufnahme</b>	30 mA
<b>Schaltausgang</b>	PNP
<b>Schaltart</b>	Hellschaltend
<b>Ausgangsstrom <math>I_{max}</math></b>	≤ 100 mA <sup>3)</sup>
<b>Ansprechzeit</b>	< 1.000 μs <sup>4)</sup>
<b>Schaltfrequenz</b>	500 Hz <sup>5)</sup>
<b>Anschlussart</b>	Stecker M12, 3-polig
<b>Schutzschaltungen</b>	A <sup>6)</sup> B <sup>7)</sup> D <sup>8)</sup>
<b>Schutzklasse</b>	III
<b>Gehäusematerial</b>	Kunststoff, ABS
<b>Werkstoff, Optik</b>	Kunststoff, PMMA
<b>Schutzart</b>	IP67
<b>Lieferumfang</b>	Befestigungsmutter (2 x)
<b>Elektromagnetische Verträglichkeit (EMV)</b>	EN 60947-5-2
<b>Umgebungstemperatur Betrieb</b>	-25 °C ... +55 °C <sup>9)</sup>
<b>Umgebungstemperatur Lager</b>	-40 °C ... +70 °C
<b>UL-File-Nr.</b>	NRKH.E348498 & NRKH7.E348498

1) Grenzwerte. Betrieb in kurzschlussgeschütztem Netz max. 8 A.

2) Darf  $U_V$ -Toleranzen nicht über- oder unterschreiten.

3) Bei  $U_V > 24$  V oder Umgebungstemperatur > 49 °C,  $I_A \max = 50$  mA.

4) Signallaufzeit bei ohmscher Last.

5) Bei Hell-Dunkel-Verhältnis 1:1.

6) A =  $U_V$ -Anschlüsse verpolsicher.

7) B = Ein- und Ausgänge verpolsicher.

8) D = Ausgänge überstrom- und kurzschlussfest.

9) Bei  $U_V \leq 24$  V und  $I_A < 50$  mA.

## Zertifikate

<b>EU declaration of conformity</b>	✓
<b>UK declaration of conformity</b>	✓
<b>ACMA declaration of conformity</b>	✓
<b>Moroccan declaration of conformity</b>	✓
<b>China RoHS</b>	✓
<b>ECOLAB certificate</b>	✓
<b>cULus certificate</b>	✓
<b>Photobiological safety (DIN EN 62471) certificate</b>	✓

## Klassifikationen

<b>ECLASS 5.0</b>	27270903
-------------------	----------

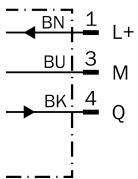
<b>ECLASS 5.1.4</b>	27270903
<b>ECLASS 6.0</b>	27270903
<b>ECLASS 6.2</b>	27270903
<b>ECLASS 7.0</b>	27270903
<b>ECLASS 8.0</b>	27270903
<b>ECLASS 8.1</b>	27270903
<b>ECLASS 9.0</b>	27270903
<b>ECLASS 10.0</b>	27270904
<b>ECLASS 11.0</b>	27270904
<b>ECLASS 12.0</b>	27270903
<b>ETIM 5.0</b>	EC001821
<b>ETIM 6.0</b>	EC001821
<b>ETIM 7.0</b>	EC002719
<b>ETIM 8.0</b>	EC002719
<b>UNSPSC 16.0901</b>	39121528

Einstellmöglichkeiten GRTB18(S), GRTE18(S), Einstellung Schaltabstand: Potentiometer, 270°

Schaltabstand

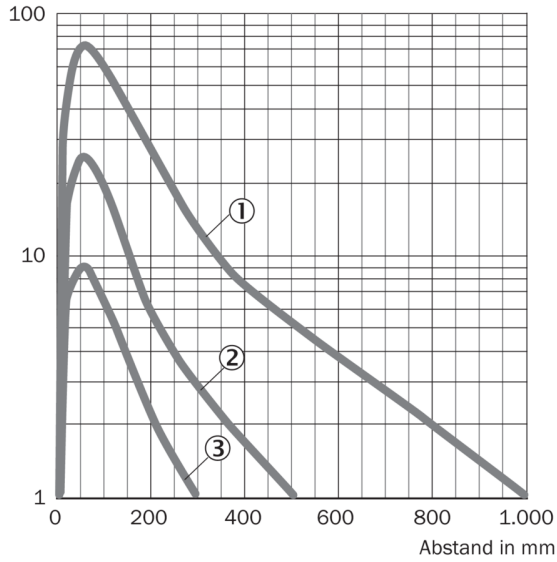


Anschlussschema Cd-045



### Kennlinie GRTE18, 800 mm

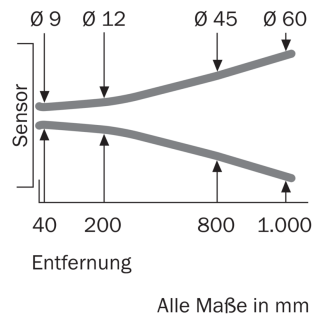
Funktionsreserve



- ① Schaltabstand auf Schwarz, 6 % Remissionsgrad
- ② Schaltabstand auf Grau, 20 % Remissionsgrad
- ③ Schaltabstand auf Weiß, 90 % Remissionsgrad

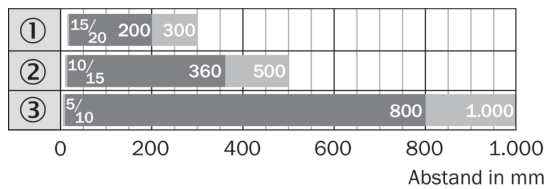
### Lichtfleckgröße GRTE18, 800 mm

Durchmesser



Maße in mm

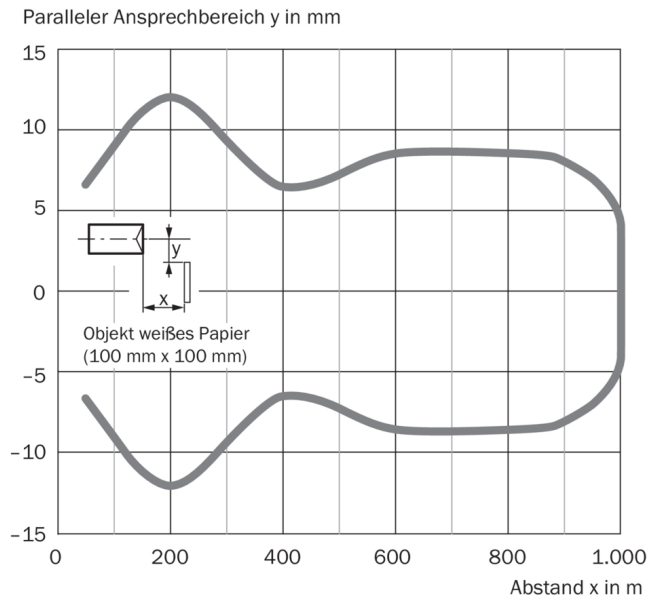
### Schaltabstand-Diagramm GRTE18, 800 mm



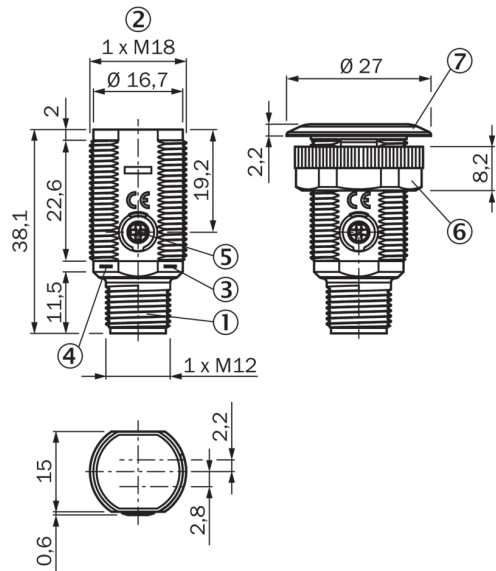
■ Schaltabstand      ■ Schaltabstand max.

- ① Schaltabstand auf Schwarz, 6 % Remissionsgrad
- ② Schaltabstand auf Grau, 20 % Remissionsgrad
- ③ Schaltabstand auf Weiß, 90 % Remissionsgrad

### Ansprechbereich GRTE18, 800 mm



### Maßzeichnung GR18S, Kunststoff, Stecker, axial, einstellbar



Maße in mm

- ① Stecker M12, 3-polig
- ② Befestigungsgewinde M18 x 1
- ③ Anzeige-LED gelb
- ④ Anzeige-LED grün
- ⑤ Empfindlichkeitseinsteller, Potentiometer 270°
- ⑥ Befestigungsmutter; SW 22, Kunststoff
- ⑦ Befestigungsring

## Empfohlenes Zubehör

Weitere Geräteausführungen und Zubehör → [www.sick.com/GR18](http://www.sick.com/GR18)

	Kurzbeschreibung	Typ	Artikelnr.
Befestigungstechnik			
	<ul style="list-style-type: none"><li>• <b>Beschreibung:</b> Befestigungswinkel für M18-Sensoren</li><li>• <b>Material:</b> Stahl</li><li>• <b>Details:</b> Stahl, verzinkt</li><li>• <b>Lieferumfang:</b> Ohne Befestigungsmaterial</li><li>• <b>Geeignet für:</b> GR18, V180-2, V18, W15, Z1, Z2</li></ul>	BEF-WN-M18	5308446

## SICK AUF EINEN BLICK

SICK ist einer der führenden Hersteller von intelligenten Sensoren und Sensorlösungen für industrielle Anwendungen. Ein einzigartiges Produkt- und Dienstleistungsspektrum schafft die perfekte Basis für sicheres und effizientes Steuern von Prozessen, für den Schutz von Menschen vor Unfällen und für die Vermeidung von Umweltschäden.

Wir verfügen über umfassende Erfahrung in vielfältigen Branchen und kennen ihre Prozesse und Anforderungen. So können wir mit intelligenten Sensoren genau das liefern, was unsere Kunden brauchen. In Applikationszentren in Europa, Asien und Nordamerika werden Systemlösungen kundenspezifisch getestet und optimiert. Das alles macht uns zu einem zuverlässigen Lieferanten und Entwicklungspartner.

Umfassende Dienstleistungen runden unser Angebot ab: SICK LifeTime Services unterstützen während des gesamten Maschinenlebenszyklus und sorgen für Sicherheit und Produktivität.

**Das ist für uns „Sensor Intelligence.“**

## WELTWEIT IN IHRER NÄHE:

Ansprechpartner und weitere Standorte → [www.sick.com](http://www.sick.com)