



MZT8-2V8-N-KW0

MZT8 ATEX

ZYLINDERSENSOREN

SICK
Sensor Intelligence.



Bestellinformationen

Typ	Artikelnr.
MZT8-2V8-N-KWO	1069424

Weitere Geräteausführungen und Zubehör → www.sick.com/MZT8_ATEX



Technische Daten im Detail

Merkmale

Zylinderbauform	T-Nut
Zylinderbauformen mit Adapter	Profilstangenzyylinder Zugstangenzyylinder Rundzyylinder Zylinder mit Schwalbenschwanznut SMC-Schiene CDQ2 SMC-Schiene ECDQ2
Gehäuselänge	24 mm
Schaltausgang	NAMUR
Schaltart Eigenschaft	Schaltzustandsabhängiger Steuerstrom nach NAMUR EN 60947-5-6
Schaltfrequenz	1.000 Hz
Elektrische Ausführung	DC 2-Leiter
Schutzart	IP67 ¹⁾

¹⁾ Nach EN 60529 (IP67/IP68).

Mechanik/Elektrik

Ex-Bereich-Kategorie	1G, 1D
Gerätekenzeichnung	II 1G Ex ia IIC T4 Ga, II 1D Ex ia IIIC T ₂₀₀ 135 °C Da
Ansprechempfindlichkeit typ.	2,8 mT
Überfahrweg typ.	9 mm
Hysterese typ.	≤ 0,5 mT
Reproduzierbarkeit	≤ 0,1 mT ¹⁾

¹⁾ Versorgungsspannung U_B und Umgebungstemperatur T_a konstant.

²⁾ PVC-Leitung ohne UL-Zulassung.

³⁾ Nur zum Anschluss an einen separat zertifizierten, eigensicheren Stromkreis.

Verpolungsschutz	Ja
Kurzschlusschutz	Ja
Schaltzustands-LED	Ja
Teach-in	Nein
Einschaltimpulsunterdrückung	Ja
Umgebungstemperatur Betrieb	-25 °C ... +80 °C
Schock- und Schwingfestigkeit	30 g, 11 ms / 10 ... 55 Hz, 1 mm
EMV	Nach EN 60947-5-2
Anschlussart	Leitung, 2-adrig, Aderendhülsen, 2 m
Anschlussart Detail	
Leiterquerschnitt	0,12 mm ²
Leitungsdurchmesser	Ø 2,9 mm
Biegeradius	Bei fester Verlegung > 3 x Leitungsdurchmesser In bewegtem Zustand > 5 x Leitungsdurchmesser
Kabelabgang	Axial
Material	
Gehäuse	Kunststoff, PA12
Leitung	PVC ²⁾
EG-Baumusterprüfbescheinigung	TÜV 14 ATEX 143125
UK-Baumusterprüfbescheinigung	UL22UKEX2384
Zertifikat (IECEX)	IECEX TUN 14.0038
Max. Eingangsspannung U_i	20 V ³⁾
Max. Eingangsleistung P_i	100 mW ³⁾
Max. Eingangsstrom I_i	60 mA ³⁾
Max. innere Kapazität C_i	130 nF ³⁾
Max. innere Induktivität L_i	30 µH ³⁾
Nennspannung	8,2 V DC

¹⁾ Versorgungsspannung U_B und Umgebungstemperatur T_a konstant.

²⁾ PVC-Leitung ohne UL-Zulassung.

³⁾ Nur zum Anschluss an einen separat zertifizierten, eigensicheren Stromkreis.

Sicherheitstechnische Kenngrößen

MTTF_D	2.874 Jahre
DC_{avg}	0 %
T_M (Gebrauchsdauer)	20 Jahre

Zertifikate

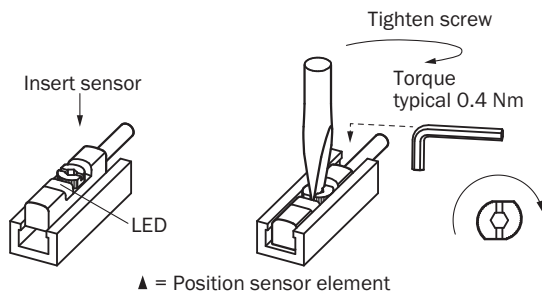
EU declaration of conformity	✓
UK declaration of conformity	✓
ACMA declaration of conformity	✓
Moroccan declaration of conformity	✓
China RoHS	✓

ATEX certificate	✓
IECEx certificate	✓

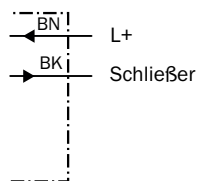
Klassifikationen

ECLASS 5.0	27270104
ECLASS 5.1.4	27270104
ECLASS 6.0	27270104
ECLASS 6.2	27270104
ECLASS 7.0	27270104
ECLASS 8.0	27270104
ECLASS 8.1	27270104
ECLASS 9.0	27270104
ECLASS 10.0	27270104
ECLASS 11.0	27270104
ECLASS 12.0	27274301
ETIM 5.0	EC002544
ETIM 6.0	EC002544
ETIM 7.0	EC002544
ETIM 8.0	EC002544
UNSPSC 16.0901	39122230

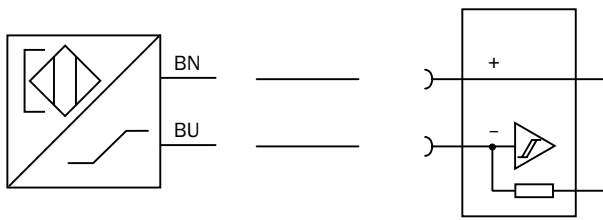
Einbauhinweis



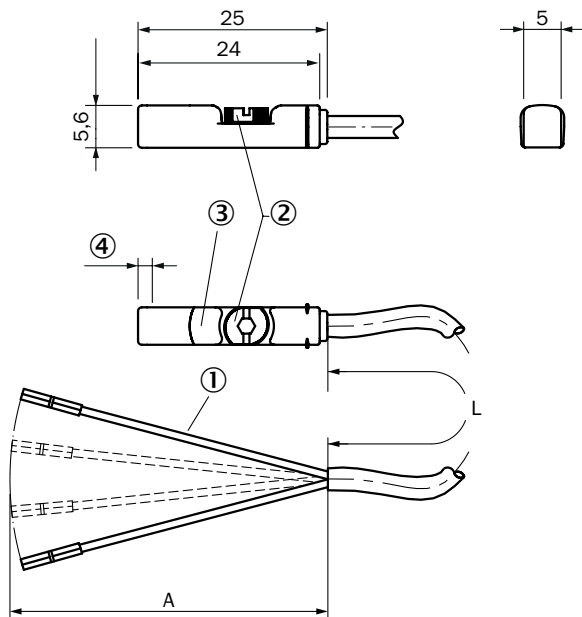
Anschlussschema Cd-304



Anschlussschema Cd-305



Maßzeichnung Leitung



Maße in mm

- ① Anschluss
- ② Befestigungsschraube SW 2,0
- ③ Anzeige-LED
- ④ Position Sensorelement = Langer Überfahrweg (9 mm): 1,6 mm

Artikelnr.	Typ	L	A	Anzahl Adern
1069424	MZT8-2V8-N-KW0	2 m	42 mm	2
1070456	MZT8-2V8-N-KWA	3 m	42 mm	2
1070461	MZT8-2V8-N-KWB	5 m	42 mm	2
1070462	MZT8-2V8-N-KWDS01	6 m	42 mm	2
1070463	MZT8-2V8-N-KWDS02	7 m	42 mm	2
1070464	MZT8-2V8-N-KWDS03	7 m	42 mm	2

Empfohlenes Zubehör

Weitere Geräteausführungen und Zubehör → www.sick.com/MZT8_ATEX

	Kurzbeschreibung	Typ	Artikelnr.
Befestigungstechnik			
	<ul style="list-style-type: none"> • Beschreibung: Befestigungshalter für Profil-/Zugstangenzylinder • Material: Zinkdruckguss • Details: Zinkdruckguss • Lieferumfang: Inkl. Befestigungsmaterial 	BEF-KHZ-PT1	2022702
	<ul style="list-style-type: none"> • Beschreibung: Befestigungshalter für Zylinder mit Schwalbenschwanznut • Material: Aluminium • Details: Aluminium • Lieferumfang: Ohne Befestigungsmaterial 	BEF-KHZ-ST1	2022703
	<ul style="list-style-type: none"> • Beschreibung: Befestigungshalter für Montage an SMC Schiene ECDQ2 (T-Nut) • Material: Aluminium • Details: Aluminium • Lieferumfang: Ohne Befestigungsmaterial 	BEF-KHZ-TT1	2046439
	<ul style="list-style-type: none"> • Beschreibung: Befestigungshalter für Montage an SMC Schiene CDQ2 (T-Nut) • Material: Aluminium • Details: Aluminium • Lieferumfang: Ohne Befestigungsmaterial 	BEF-KHZ-TT2	2046440
	<ul style="list-style-type: none"> • Beschreibung: Befestigungshalter an Rundzylinder mit Kolbdurchmesser von 8 mm ... 130 mm, Umgebungstemperatur von -30 °C bis 80 °C • Material: Edelstahl, Zinkguss • Details: Edelstahl, Zinkguss • Packungseinheit: 1 Stück • Geeignet für: T-Nut 	BEF-KHZ-RT1-130	2077684
	<ul style="list-style-type: none"> • Beschreibung: Befestigungshalter an Rundzylinder mit Kolbdurchmesser 12 mm, Umgebungstemperatur von 0 °C bis 50 °C • Abmessungen (B x H x L): 22,4 m • Material: Kunststoff, Aluminium • Details: Kunststoff, Aluminium • Packungseinheit: 1 Stück • Geeignet für: T-Nut 	BEF-KHZ-RT-12	2077681
	<ul style="list-style-type: none"> • Beschreibung: Befestigungshalter an Rundzylinder mit Kolbdurchmesser von 8 mm ... 25 mm, Umgebungstemperatur von -30 °C bis 80 °C • Material: Edelstahl, Zinkguss • Details: Edelstahl, Zinkguss • Packungseinheit: 1 Stück • Geeignet für: T-Nut 	BEF-KHZ-RT1-25	2077682
	<ul style="list-style-type: none"> • Beschreibung: Befestigungshalter an Rundzylinder mit Kolbdurchmesser 16 mm, Umgebungstemperatur von 0 °C bis 50 °C • Abmessungen (B x H x L): 26,6 m • Material: Kunststoff, Aluminium • Details: Kunststoff, Aluminium • Packungseinheit: 1 Stück • Geeignet für: T-Nut 	BEF-KHZ-RT-16	2077680
	<ul style="list-style-type: none"> • Beschreibung: Befestigungshalter an Rundzylinder mit Kolbdurchmesser von 8 mm ... 63 mm, Umgebungstemperatur von -30 °C bis 80 °C • Material: Edelstahl, Zinkguss • Details: Edelstahl, Zinkguss • Packungseinheit: 1 Stück • Geeignet für: T-Nut 	BEF-KHZ-RT1-63	2077683
	<ul style="list-style-type: none"> • Beschreibung: Befestigungshalter an Rundzylinder mit Kolbdurchmesser 20 mm, Umgebungstemperatur von 0 °C bis 50 °C • Abmessungen (B x H x L): 30,6 m • Material: Kunststoff, Aluminium • Details: Kunststoff, Aluminium • Packungseinheit: 1 Stück 	BEF-KHZ-RT-20	2077679

	Kurzbeschreibung	Typ	Artikelnr.
	<ul style="list-style-type: none"> • Geeignet für: T-Nut • Beschreibung: Befestigungshalter an Rundzylinder mit Kolbendurchmesser 25 mm, Umgebungstemperatur von 0 °C bis 50 °C • Abmessungen (B x H x L): 35,7 m • Material: Kunststoff, Aluminium • Details: Kunststoff, Aluminium • Packungseinheit: 1 Stück • Geeignet für: T-Nut 	BEF-KHZ-RT-25	2077678
	<ul style="list-style-type: none"> • Beschreibung: Befestigungshalter an Rundzylinder mit Kolbendurchmesser 32 mm, Umgebungstemperatur von 0 °C bis 50 °C • Abmessungen (B x H x L): 42,9 m • Material: Kunststoff, Aluminium • Details: Kunststoff, Aluminium • Packungseinheit: 1 Stück • Geeignet für: T-Nut 	BEF-KHZ-RT-32	2077677
	<ul style="list-style-type: none"> • Beschreibung: Befestigungshalter an Rundzylinder mit Kolbendurchmesser 40 mm, Umgebungstemperatur von 0 °C bis 50 °C • Abmessungen (B x H x L): 50,9 m • Material: Kunststoff, Aluminium • Details: Kunststoff, Aluminium • Packungseinheit: 1 Stück • Geeignet für: T-Nut 	BEF-KHZ-RT-40	2077676
	<ul style="list-style-type: none"> • Beschreibung: Befestigungshalter an Rundzylinder mit Kolbendurchmesser 50 mm, Umgebungstemperatur von 0 °C bis 50 °C • Abmessungen (B x H x L): 61,8 m • Material: Kunststoff, Aluminium • Details: Kunststoff, Aluminium • Packungseinheit: 1 Stück • Geeignet für: T-Nut 	BEF-KHZ-RT-50	2077675
	<ul style="list-style-type: none"> • Beschreibung: Befestigungshalter an Rundzylinder mit Kolbendurchmesser 63 mm, Umgebungstemperatur von 0 °C bis 50 °C • Abmessungen (B x H x L): 73,9 m • Material: Kunststoff, Aluminium • Details: Kunststoff, Aluminium • Packungseinheit: 1 Stück • Geeignet für: T-Nut 	BEF-KHZ-RT-63	2077674
Geräteschutz und Gerätepflege			
	<ul style="list-style-type: none"> • Beschreibung: Adapter zum Schutz vor mechanischen Schlägen • Material: Zinkdruckguss • Lieferumfang: Inkl. Befestigungsmaterial • Geeignet für: MZT7, RZT7, MZT8 	BEF-SG-MRZT	2077201
Integrationsmodule und Adapter			
	<ul style="list-style-type: none"> • Beschreibung: NAMUR-Trennschaltverstärker, Leitungsfehlererkennung, Schaltausgänge: 2 Schließer-Relais (1 pro Kanal), Versorgungsspannung: 24 V ... 230V, Spannungsart: AC/DC 	EN2-2EX1	6041096
	<ul style="list-style-type: none"> • Beschreibung: NAMUR-Trennschaltverstärker, Leitungsfehlererkennung, Schaltausgänge: 2 Schließer-Relais (1 pro Kanal), Versorgungsspannung: 19,2 V ... 30 V, Spannungsart: DC 	EN2-2EX3	6041095

SICK AUF EINEN BLICK

SICK ist einer der führenden Hersteller von intelligenten Sensoren und Sensorlösungen für industrielle Anwendungen. Ein einzigartiges Produkt- und Dienstleistungsspektrum schafft die perfekte Basis für sicheres und effizientes Steuern von Prozessen, für den Schutz von Menschen vor Unfällen und für die Vermeidung von Umweltschäden.

Wir verfügen über umfassende Erfahrung in vielfältigen Branchen und kennen ihre Prozesse und Anforderungen. So können wir mit intelligenten Sensoren genau das liefern, was unsere Kunden brauchen. In Applikationszentren in Europa, Asien und Nordamerika werden Systemlösungen kundenspezifisch getestet und optimiert. Das alles macht uns zu einem zuverlässigen Lieferanten und Entwicklungspartner.

Umfassende Dienstleistungen runden unser Angebot ab: SICK LifeTime Services unterstützen während des gesamten Maschinenlebenszyklus und sorgen für Sicherheit und Produktivität.

Das ist für uns „Sensor Intelligence.“

WELTWEIT IN IHRER NÄHE:

Ansprechpartner und weitere Standorte → www.sick.com