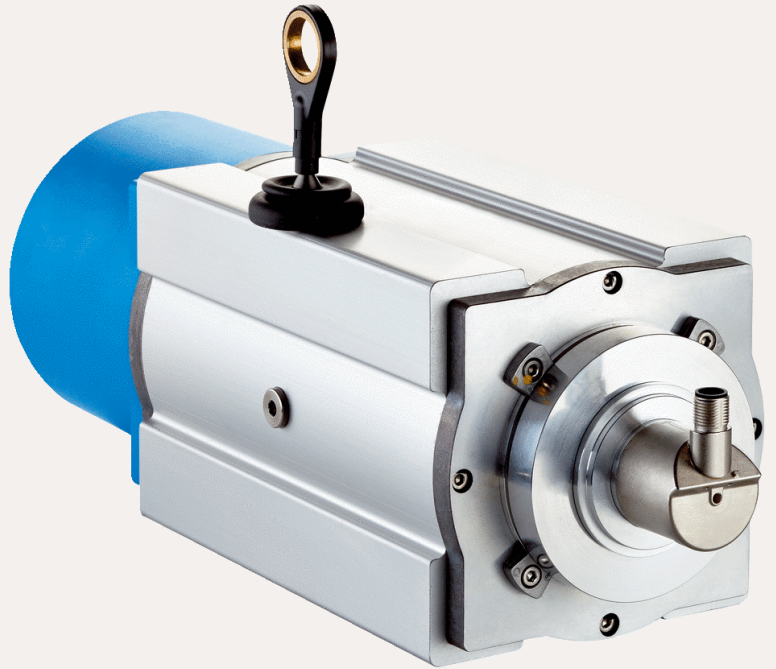


SICK.COM



DATENBLATT

BTF13-A1NM3025

HighLine
Seilzug-Encoder

SICK Sensor Intelligence

SEILZUG-ENCODER

BTF13-A1NM3025

BESTELLINFORMATIONEN

| Typ | Artikelnr. |
|----------------|------------|
| BTF13-A1NM3025 | 1068894 |

Weitere Geräteausführungen und Zubehör auf www.sick.com/HighLine



TECHNISCHE DATEN IM DETAIL

SICHERHEITSTECHNISCHE KENNGRÖßEN

| | |
|---|--|
| MTTF _D (mittlere Zeit bis zu einem gefahrbringenden Ausfall) | 230 Jahre (EN ISO 13849-1) ¹⁾ |
|---|--|

¹⁾ Bei diesem Produkt handelt es sich um ein Standardprodukt und kein Sicherheitsbauteil im Sinne der Maschinenrichtlinie. Berechnung auf Basis nominaler Last der Bauteile, durchschnittlicher Umgebungstemperatur 40°C, Einsatzhäufigkeit 8760 h/a. Alle elektronischen Ausfälle werden als gefährliche Ausfälle angesehen. Nähere Informationen siehe Dokument Nr. 8015532.

PERFORMANCE

| | |
|-------------------------------|--------------------------|
| Messbereich | 0 m ... 30 m |
| Encoder | Absolut-Encoder |
| Auflösung (Seilzug + Encoder) | 0,04 mm ^{1) 2)} |
| Wiederholgenauigkeit | ≤ 2 mm ³⁾ |
| Linearität | ≤ ± 2 mm ³⁾ |
| Hysterese | ≤ 5 mm ³⁾ |

¹⁾ Bei den abgebildeten Werten handelt es sich um gerundete Werte.

²⁾ Exemplarische Rechnung am Beispiel des BTF08 mit PROFINET: 200 mm (Seilauszugslänge pro Umdrehung - siehe Mechanische Daten); 262.144 (Schrittzahl pro Umdrehung) = 0,001 mm (Auflösung der Kombination Seilzug + Encoder).

³⁾ Wert bezieht sich auf Seilzug-Mechanik.

SCHNITTSTELLEN

| | |
|-------------------------------|-----|
| Kommunikationsschnittstelle | SSI |
| Programmierbar/Parametrierbar | ✓ |

ELEKTRIK

| | |
|---------------------|----------------------------------|
| Anschlussart | Stecker, M12, 8-polig, universal |
| Versorgungsspannung | 4,5 V DC ... 32 V DC |
| Leistungsaufnahme | ≤ 1,5 W (ohne Last) |

MECHANIK

| | |
|-----------------------------------|---|
| Gewicht | 6,32 kg |
| Material, Messseil | Hoch flexible Stahllitze 1.4401 Edelstahl V4A |
| Messseil Durchmesser | 0,81 mm |
| Gewicht (Messseil) | 2,6 g/m |
| Material, Gehäuse Seilzugmechanik | Aluminium (eloxiert), Kunststoff |
| Federrückzugskraft | 10 N ... 20 N ¹⁾ |
| Seilauzugslänge pro Umdrehung | 332,4 mm |
| Lebensdauer Seilzugmechanik | Typ. 1.000.000 Zyklen ^{2) 3)} |
| Tatsächliche Seilauzugslänge | 30,2 m |
| Seilbeschleunigung | 15 m/s ² |
| Verstellgeschwindigkeit | 6 m/s |
| Angebauter Encoder | AHM36 SSI, AHM36A-S3PC013X12, 1068330 |
| Angebaute Mechanik | MRA-F130-130D1, 6028629 |

¹⁾ Diese Werte werden bei 25 °C Umgebungstemperatur gemessen. Bei anderen Temperaturen kann es zu Abweichungen kommen.

²⁾ Mittelwerte, die von der Art der Belastung abhängen.

³⁾ Die Lebensdauer ist abhängig von der Art der Belastung. Einflussfaktoren sind: Umweltbedingungen, Anbausituation, der genutzte Messbereich, Verfahrgeschwindigkeit sowie Beschleunigung.

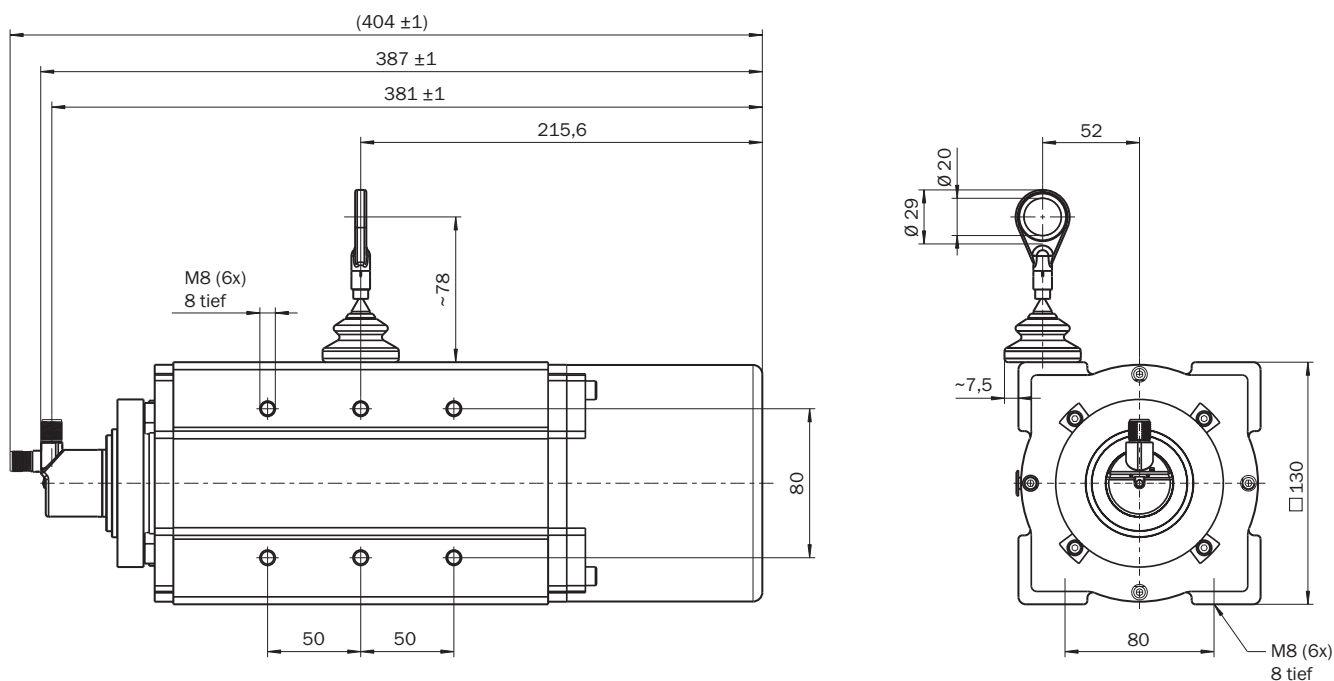
UMGEBUNGSDATEN

| | |
|---------------------------|--|
| EMV | Nach EN 61000-6-2 und EN 61000-6-3 |
| Schutzart | IP64, angebaute Mechanik IP66, Encoder (IEC 60529) IP67, Encoder (IEC 60529) |
| Betriebstemperaturbereich | -30 °C ... +70 °C |

ZERTIFIKATE

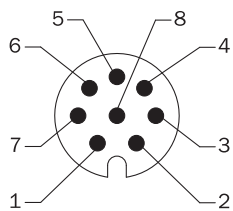
| | |
|------------------------------------|---|
| EU declaration of conformity | ✓ |
| UK declaration of conformity | ✓ |
| ACMA declaration of conformity | ✓ |
| Moroccan declaration of conformity | ✓ |
| China RoHS | ✓ |

MAßZEICHNUNG



Maße in mm

ANSCHLUSSBELEGUNG STECKER M12, 8-POLIG UND LEITUNG, 8-ADRIG, SSI/GRAY



Ansicht Gerätestecker M12 am Encoder

| PIN | Farbe der Adern (Leitungsanschluss) | Signal | Erklärung |
|-----|-------------------------------------|----------------|---|
| 1 | Braun | Daten - | Schnittstellensignale |
| 2 | Weiß | Daten + | Schnittstellensignale |
| 3 | Schwarz | V/R | Schrittfolge in Drehrichtung |
| 4 | Rosa | SET | Elektronische JustageSchnittstellensignale |
| 5 | Gelb | Clock + | Schnittstellensignale |
| 6 | Lila | Clock - | Schnittstellensignale |
| 7 | Blau | GND | Masseanschluss |
| 8 | Rot | U _s | Betriebsspannung |
| - | - | Abschirmung | Abschirmung encoderseitig mit Gehäuse verbunden. Steuerungsseitig mit Erde verbinden. |

Weitere Informationen sowie passendes Zubehör, Applikationsbeispiele und Downloads wie CAD Maßmodelle, Betriebsanleitungen und Software finden Sie unter www.sick.com/1068894



SICK AT A GLANCE

SICK ist ein weltweit führendes Technologieunternehmen für intelligente Sensorlösungen und integrierte Lösungen in der industriellen Automatisierung. Unsere Technologien setzen globale Standards und machen Ihre industriellen Prozesse effizienter, sicherer und nachhaltiger – sowohl in der Logistik als auch in der Produktion.

SICK verbindet Sensorintelligenz mit Branchenverständnis und zertifizierten Beratungsleistungen. Wir bieten die ideale Grundlage für skalierbare sowie maßgeschneiderte Automatisierungslösungen und schaffen Mehrwert entlang der gesamten Wertschöpfungskette. Unsere enge Partnerschaft mit unseren Kunden ist mehr als nur ein Versprechen: Gemeinsam verbessern wir die Produktivität, steigern die Qualität, schützen Gesundheit und Sicherheit und sichern die Zukunft nachhaltig. All das mit Empathie und Vertrauen.

Mit Leidenschaft und Pioniergeist entwickelt SICK seit 1946 innovative Technologien. Dank einem globalen Netzwerk in rund 40 Ländern ist SICK weltweit präsent und immer in Ihrer Nähe. Der Hauptsitz des Unternehmens befindet sich in Waldkirch in der Nähe von Freiburg, Deutschland. Unsere Kunden profitieren von unserem Verständnis für lokale sowie globale Anforderungen, die wir in maßgeschneiderte Lösungen übersetzen.