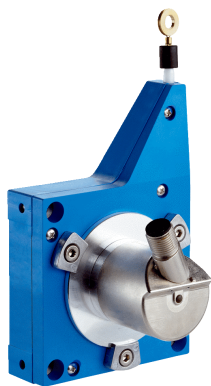


BCG08-C1QM0371

EcoLine

SEILZUG-ENCODER

SICK
Sensor Intelligence.



Bestellinformationen

Typ	Artikelnr.
BCG08-C1QM0371	1068867

im Lieferumfang enthalten: AHM36A-S3CC014x12 (1), MRA-G080-103D3 (1), BEF-FA-020-050-007 (1)

Weitere Geräteausführungen und Zubehör → www.sick.com/EcoLine



Technische Daten im Detail

Sicherheitstechnische Kenngrößen

MTTF_D (mittlere Zeit bis zu einem gefährbringenden Ausfall)	270 Jahre (EN ISO 13849-1) ¹⁾
---	--

¹⁾ Bei diesem Produkt handelt es sich um ein Standardprodukt und kein Sicherheitsbauteil im Sinne der Maschinenrichtlinie. Berechnung auf Basis nominaler Last der Bauteile, durchschnittlicher Umgebungstemperatur 40 °C, Einsatzhäufigkeit 8760 h/a. Alle elektronischen Ausfälle werden als gefährliche Ausfälle angesehen. Nähere Informationen siehe Dokument Nr. 8015532.

Performance

Messbereich	0 m ... 3 m
Encoder	Absolut-Encoder
Auflösung (Seilzug + Encoder)	0,01 mm ^{1) 2)}
Wiederholgenauigkeit	≤ 0,2 mm ³⁾
Linearität	≤ ± 2 mm ³⁾
Hysterese	≤ 0,4 mm ³⁾

¹⁾ Bei den abgebildeten Werten handelt es sich um gerundete Werte.

²⁾ Exemplarische Rechnung am Beispiel des BCG08 mit PROFINET: 230 mm (Seilauszugslänge pro Umdrehung - siehe Mechanische Daten); 262.144 (Schrittzahl pro Umdrehung) = 0,001 mm (Auflösung der Kombination Seilzug + Encoder).

³⁾ Wert bezieht sich auf Seilzug-Mechanik.

Schnittstellen

Kommunikationsschnittstelle	CANopen
Programmierbar/Parametrierbar	✓

Elektrik

Anschlussart	Stecker, M12, 5-polig, universal
Versorgungsspannung	10 V ... 30 V
Leistungsaufnahme	≤ 1,5 W (ohne Last)

Mechanik

Gewicht	0,37 kg
Material, Messeil	Hoch flexible Stahllitze 1.4401 Edelstahl V4A
Messeil Durchmesser	0,55 mm
Gewicht (Messeil)	1,2 g/m
Material, Gehäuse Seilzugmechanik	Kunststoff, Noryl
Federrückzugskraft	3,3 N ... 4,4 N ¹⁾
Seilauszugslänge pro Umdrehung	230 mm
Lebensdauer Seilzugmechanik	Typ. 1.000.000 Zyklen ^{2) 3)}
Tatsächliche Seilauszugslänge	3,2 m
Seilbeschleunigung	10 m/s ²
Verstellgeschwindigkeit	6 m/s
Angebauter Encoder	AHM36 CANopen, AHM36A-S3CC014x12, 1065999
Angebaute Mechanik	MRA-G080-103D3, 5322778

¹⁾ Diese Werte werden bei 25 °C Umgebungstemperatur gemessen. Bei anderen Temperaturen kann es zu Abweichungen kommen.

²⁾ Mittelwerte, die von der Art der Belastung abhängen.

³⁾ Die Lebensdauer ist abhängig von der Art der Belastung. Einflussfaktoren sind: Umweltbedingungen, Anbausituation, der genutzte Messbereich, Verfahrensgeschwindigkeit sowie Beschleunigung.

Umgebungsdaten

EMV	Nach EN 61000-6-2 und EN 61000-6-3
Schutzart	IP50, angebaute Mechanik IP66, Encoder (IEC 60529) IP67, Encoder (IEC 60529)
Betriebstemperaturbereich	-30 °C ... +70 °C

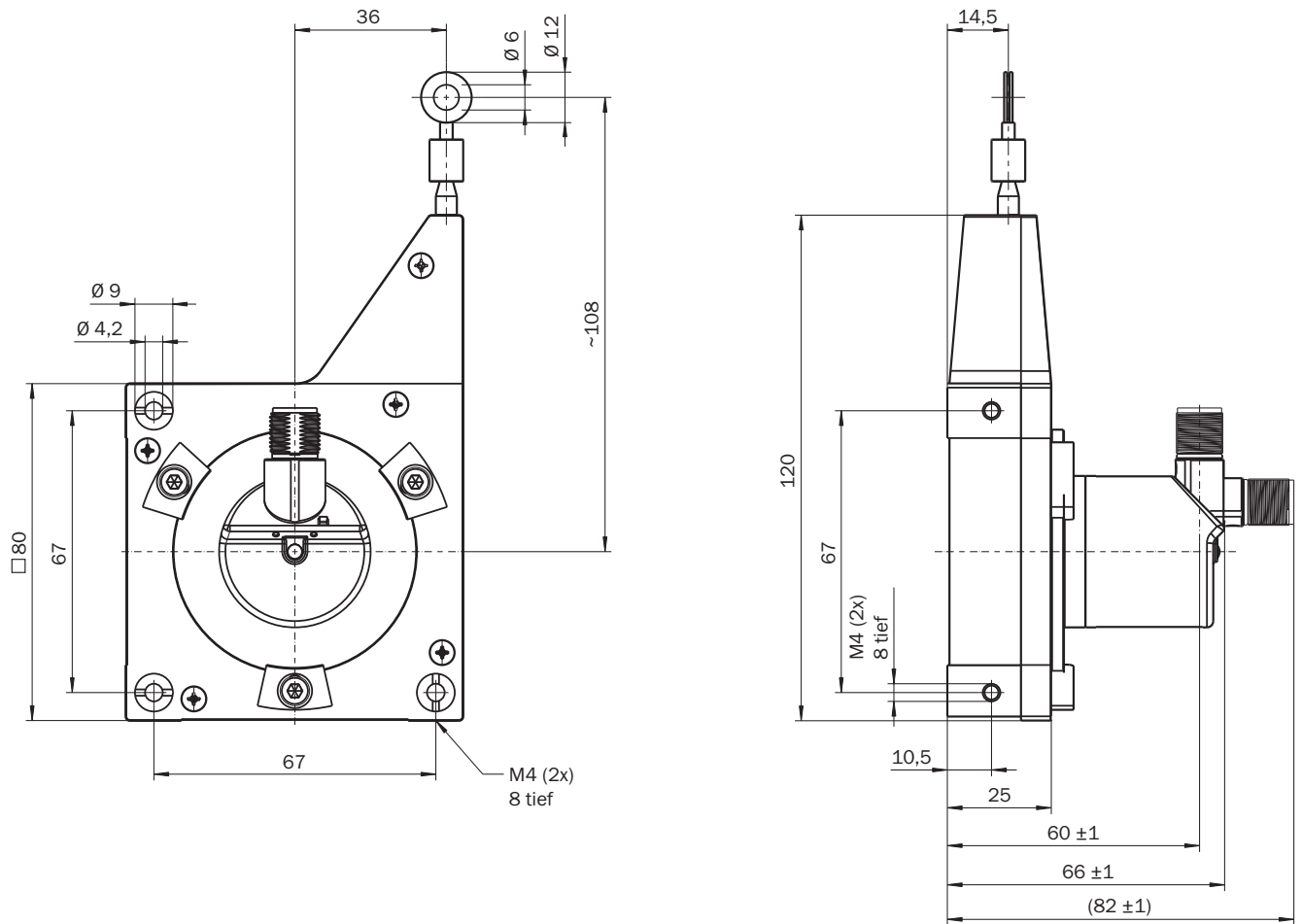
Klassifikationen

ECLASS 5.0	27270590
ECLASS 5.1.4	27270590
ECLASS 6.0	27270590
ECLASS 6.2	27270590
ECLASS 7.0	27270590
ECLASS 8.0	27270590
ECLASS 8.1	27270590
ECLASS 9.0	27270590
ECLASS 10.0	27270613
ECLASS 11.0	27270503
ECLASS 12.0	27270503
ETIM 5.0	EC001486
ETIM 6.0	EC001486
ETIM 7.0	EC001486
ETIM 8.0	EC001486
UNSPSC 16.0901	41112113

Zertifikate

EU declaration of conformity	✓
UK declaration of conformity	✓
ACMA declaration of conformity	✓
Moroccan declaration of conformity	✓
China RoHS	✓

Maßzeichnung



Maße in mm


Anschlussbelegung




PIN	Signal	Farbe der Adern (Leitungsanschluss)	Funktion
1	CAN Shield	Weiß	Abschirmung
2	VDC	Rot	Versorgungsspannung Encoder 10 V DC ... 30 V DC
3	GND/CAN GND	Blau	0 V (GND)
4	CAN high	Schwarz	CAN-Signal
5	CAN low	Pink	CAN-Signal
Gehäuse	-	-	Abschirmung

Empfohlenes Zubehör

Weitere Geräteausführungen und Zubehör → www.sick.com/EcoLine

	Kurzbeschreibung	Typ	Artikelnr.
Programmiergeräte			
	<ul style="list-style-type: none"> • Produktsegment: Programmiergeräte • Produkt: PGT-12 Pro • Beschreibung: Handheld-Programmiergerät für die programmierbaren SICK-Encoder AHS/AHM36 CANopen, Neigungssensoren TMS/TMM61 CANopen, TMS/TMM88 CANopen, TMS/TMM88 Analog und Seilzug-Encoder mit AHS/AHM36 CANopen. Kompakte Abmessungen, geringes Gewicht und intuitiv bedienbar. • Lieferumfang: 1x Programming Tool PGT-12-Pro Standalone, 4x Alkali-Batterien 1,5 V Mignon(AA) 	PGT-12-Pro	1076313

	Kurzbeschreibung	Typ	Artikelnr.
Steckverbinder und Leitungen			
	<ul style="list-style-type: none"> • Anschlussart Kopf A: Offenes Leitungsende • Anschlussart Kopf B: Offenes Leitungsende • Signalart: CANopen, DeviceNet™ • Lieferumfang: Meterware • Leitung: 4-adrig, paarweise verdreht • Beschreibung: CANopen, geschirmt, DeviceNet™ • Hinweis: Aderabschirmung AL-PT-Folie, Gesamtschirm C-Schirm verzinkt 	LTG-2804-MW	6028328
	<ul style="list-style-type: none"> • Beschreibung: CANopen, geschirmt, DeviceNet™ • Anschlussart Kopf A: Dose, M12, 5-polig, gerade, A-codiert • Signalart: CANopen, DeviceNet™ • Anschlussstechnik: Schraubklemmen • Zulässiger Leiterquerschnitt: ≤ 0,75 mm² 	DOS-1205-GA	6027534
	<ul style="list-style-type: none"> • Beschreibung: CANopen, geschirmt, DeviceNet™ • Anschlussart Kopf A: Stecker, M12, 5-polig, gerade, A-codiert • Signalart: CANopen, DeviceNet™ • Anschlussstechnik: Schraubklemmen • Zulässiger Leiterquerschnitt: ≤ 0,75 mm² 	STE-1205-GA	6027533
	<ul style="list-style-type: none"> • Anschlussart Kopf A: Stecker, M12, 5-polig, gerade • Signalart: CANopen • Beschreibung: CANopen, ungeschirmt 	CAN-Stecker	6021167
	<ul style="list-style-type: none"> • Beschreibung: Ungeschirmt, zum gleichzeitigen Anschluss an Sender und Empfänger, teilt die Leitung vom Schaltschrank kommend zwischen Sender und Empfänger auf • Anschlussart Kopf A: Dose, M12, 5-polig, A-codiert • Anschlussart Kopf B: Dose, M12, 5-polig, A-codiert • Anschlussart Kopf C: Stecker, M12, 5-polig, A-codiert 	DSC-1205T000025KMC	6030664
	<ul style="list-style-type: none"> • Anschlussart Kopf A: Dose, M12, 5-polig, gerade, A-codiert • Anschlussart Kopf B: Offenes Leitungsende • Signalart: Feldbus, CANopen, DeviceNet™ • Leitung: 2 m, 4-adrig, PUR, halogenfrei • Beschreibung: Feldbus, geschirmt, CANopen, DeviceNet™ • Einsatzbereich: Schleppkettenbetrieb, Öl- /Schmiermittelbereich 	YF2A15-020C1BX-LEAX	2106283
	<ul style="list-style-type: none"> • Anschlussart Kopf A: Dose, M12, 5-polig, gerade, A-codiert • Anschlussart Kopf B: Offenes Leitungsende • Signalart: Feldbus, CANopen, DeviceNet™ • Leitung: 5 m, 4-adrig, PUR, halogenfrei • Beschreibung: Feldbus, geschirmt, CANopen, DeviceNet™ • Einsatzbereich: Schleppkettenbetrieb, Öl- /Schmiermittelbereich 	YF2A15-050C1BX-LEAX	2106284
	<ul style="list-style-type: none"> • Anschlussart Kopf A: Dose, M12, 5-polig, gerade, A-codiert • Anschlussart Kopf B: Offenes Leitungsende • Signalart: Feldbus, CANopen, DeviceNet™ • Leitung: 10 m, 4-adrig, PUR, halogenfrei • Beschreibung: Feldbus, geschirmt, CANopen, DeviceNet™ • Einsatzbereich: Schleppkettenbetrieb, Öl- /Schmiermittelbereich 	YF2A15-100C1BX-LEAX	2106286
	<ul style="list-style-type: none"> • Anschlussart Kopf A: Dose, M12, 5-polig, gerade, A-codiert • Anschlussart Kopf B: Stecker, M12, 5-polig, gerade, A-codiert • Signalart: Feldbus, CANopen, DeviceNet™ • Leitung: 2 m, 4-adrig, PUR, halogenfrei • Beschreibung: Feldbus, geschirmt, CANopen, DeviceNet™ • Einsatzbereich: Schleppkettenbetrieb, Öl- /Schmiermittelbereich 	YF2A15-020C1B-M2A15	2106279
	<ul style="list-style-type: none"> • Anschlussart Kopf A: Dose, M12, 5-polig, gerade, A-codiert • Anschlussart Kopf B: Stecker, M12, 5-polig, gerade, A-codiert • Signalart: Feldbus, CANopen, DeviceNet™ • Leitung: 5 m, 4-adrig, PUR, halogenfrei • Beschreibung: Feldbus, geschirmt, CANopen, DeviceNet™ • Einsatzbereich: Schleppkettenbetrieb, Öl- /Schmiermittelbereich 	YF2A15-050C1B-M2A15	2106281
	<ul style="list-style-type: none"> • Anschlussart Kopf A: Dose, M12, 5-polig, gerade, A-codiert • Anschlussart Kopf B: Stecker, M12, 5-polig, gerade, A-codiert • Signalart: Feldbus, CANopen, DeviceNet™ • Leitung: 10 m, 4-adrig, PUR, halogenfrei • Beschreibung: Feldbus, geschirmt, CANopen, DeviceNet™ • Einsatzbereich: Schleppkettenbetrieb, Öl- /Schmiermittelbereich 	YF2A15-100C1B-M2A15	2106282
	<ul style="list-style-type: none"> • Beschreibung: Geschirmt, zur Kaskadierung mehrerer Geräte über den CAN Anschluss • Anschlussart Kopf A: Dose, M12, 5-polig, A-codiert • Anschlussart Kopf B: Dose, M12, 5-polig, A-codiert 	Y-CAN-Leitung	6083185

	Kurzbeschreibung	Typ	Artikelnr.
	<ul style="list-style-type: none"> • Anschlussart Kopf C: Stecker, M12, 5-polig, A-codiert • Leitung: 0,5 m, TPU 		
Seilzugmechanik			
	<ul style="list-style-type: none"> • Produktsegment: Seilzugmechanik • Produktfamilie: Seilzugmechanik für Seilzug-Encoder • Beschreibung: EcoLine Seilzugmechanik für Servoflansch mit 6 mm Welle, Messbereich 0 m ... 3 m • Lieferumfang: Ohne Encoder 	MRA-G080-103D3	5322778

SICK AUF EINEN BLICK

SICK ist einer der führenden Hersteller von intelligenten Sensoren und Sensorlösungen für industrielle Anwendungen. Ein einzigartiges Produkt- und Dienstleistungsspektrum schafft die perfekte Basis für sicheres und effizientes Steuern von Prozessen, für den Schutz von Menschen vor Unfällen und für die Vermeidung von Umweltschäden.

Wir verfügen über umfassende Erfahrung in vielfältigen Branchen und kennen ihre Prozesse und Anforderungen. So können wir mit intelligenten Sensoren genau das liefern, was unsere Kunden brauchen. In Applikationszentren in Europa, Asien und Nordamerika werden Systemlösungen kundenspezifisch getestet und optimiert. Das alles macht uns zu einem zuverlässigen Lieferanten und Entwicklungspartner.

Umfassende Dienstleistungen runden unser Angebot ab: SICK LifeTime Services unterstützen während des gesamten Maschinenlebenszyklus und sorgen für Sicherheit und Produktivität.

Das ist für uns „Sensor Intelligence.“

WELTWEIT IN IHRER NÄHE:

Ansprechpartner und weitere Standorte → www.sick.com