



RFU630-13104

RFU63x

RFID

SICK
Sensor Intelligence.



Bestellinformationen

Typ	Artikelnr.
RFU630-13104	1068726

Weitere Geräteausführungen und Zubehör → www.sick.com/RFU63x



Technische Daten im Detail

Merkmale

Version	Long Range
Produktkategorie	RFID-Schreib-/Lesegerät mit integrierter Antenne
Funkzulassung	Brasilien (ANATEL Resolution No. 506)
Frequenzband	UHF (860 MHz ... 960 MHz)
Trägerfrequenz	902,75 MHz ... 907,25 MHz 915,25 MHz ... 927,25 MHz
Ausgangsleistung	4 W (EIRP, bei integrierter Antenne, alternativ 30 dBm an den externen Antennenport, Leistung einstellbar)
RFID-Standard	EPCglobal UHF Class 1 Generation 2, ISO/IEC 18000-6 C, RAIN
Modulation	PR-ASK, DSB-ASK
Öffnungswinkel	72°
Lesereichweite	≤ 10 m ¹⁾
Antenne	Integriert
Sendeleistung	Einstellbar
Polarisation	Zirkular
Achsenverhältnis	Typ. 2 dB
Rückdämpfung	> 17 dB
Anschluss externer Antennen	3 (bis + 30 dBm einzeln einstellbar)
Pulkerfassung	✓
Weitere Funktionen	Diagnose, Firmware aktualisierbar, flexibles Datenausgabeformat (frei parametrierbar), Heart-beat, Triggerung, SICK-AppSpace-Funktionalitäten können mit dem Zubehörteil SD-Karte SD-K6U-P00100 freigeschaltet werden (für Firmware ≥ 2.0.0)

¹⁾ Abhängig vom verwendeten Transponder und den Umgebungsbedingungen.

Mechanik/Elektrik

Anschlussart	1 x M12, 17-poliger Stecker, A-codiert 1 x M12, 4-polige Dose, D-codiert 1 x USB, 5-polige Dose, Typ Micro-B
Versorgungsspannung	18 V DC ... 30 V DC
Leistungsaufnahme	Typ. 20 W
Gehäusematerial	Aluminiumdruckguss
Gehäusefarbe	Blau, schwarz, silber
Schutzart	IP67
Schutzklasse	III
Gewicht	2,6 kg
Abmessungen (L x B x H)	239 mm x 239 mm x 64 mm
MTBF	> 100 Jahre

Schnittstellen

Ethernet		✓ , TCP/IP, OPC UA
	Bemerkung	Companion Spec V1.0 ab Firmware 2.20
	Funktion	Datenschnittstelle (Ausgabe Leseergebnis), Serviceschnittstelle
	Datenübertragungsrate	10/100 Mbit/s
PROFINET		✓
	Funktion	PROFINET Single Port, PROFINET Dual Port (optional über externes Feldbusmodul CDF600-2), Datenschnittstelle (Ausgabe Leseergebnis)
	Datenübertragungsrate	10/100 Mbit/s
EtherNet/IP™		✓
	Funktion	Datenschnittstelle (Ausgabe Leseergebnis)
	Datenübertragungsrate	10/100 Mbit/s
EtherCAT®		✓
	Art der Feldbusintegration	Optional über externes Feldbusmodul CDF600
	Funktion	Datenschnittstelle (Ausgabe Leseergebnis)
Seriell		✓ , RS-232, RS-422
	Bemerkung	RS-422 nur über 4-Draht
	Funktion	Datenschnittstelle (Ausgabe Leseergebnis), Serviceschnittstelle
	Datenübertragungsrate	0,3 kBaud ... 115,2 kBaud, AUX: 57,6 kBaud
CAN		✓
	Bemerkung	CSN (SICK CAN Sensor Network)
	Funktion	Datenschnittstelle (Ausgabe Leseergebnis)
PROFIBUS DP		✓
	Art der Feldbusintegration	Optional über externes Feldbusmodul CDF600-2
	Funktion	Datenschnittstelle (Ausgabe Leseergebnis)
USB		✓
	Bemerkung	USB 2.0
	Funktion	Serviceschnittstelle

¹⁾ Alternativ können eigene Konfigurationstools auf Basis der SICK-Kommandosprache CoLa generiert werden (z.B. in eigener Software oder auf SPS-Funktionsbausteinen).

CANopen	✓
Funktion	Datenschnittstelle (Ausgabe Leseergebnis)
Digitaleingänge	2 (physikalisch, zusätzlich 2 logische Eingänge über optionalen Parameterspeicher CMC600 im CDB620/CDM420)
Digitalausgänge	2 (physikalisch, zusätzlich 2 logische Ausgänge über optionalen Parameterspeicher CMC600 im CDB620/CDM420)
Optische Anzeigen	7 LEDs, mehrfarbig (Gerätestatus) 1 RGB-LED (Process Feedback)
Akustische Anzeigen	1 Beeper (Feedback)
Bedienelemente	2 Tasten (wählen und starten bzw. beenden von Funktionen)
Bedienerschnittstellen	Webserver
Konfigurationssoftware	SOPAS ET ¹⁾
Programmierschnittstelle	Anwenderspezifische Programmierung mit Entwicklungsumgebung SICK AppStudio
Speicherkarte	MicroSD-Speicherkarte (Parameter-Cloning, Datenspeicherung)

¹⁾ Alternativ können eigene Konfigurationstools auf Basis der SICK-Kommandosprache CoLa generiert werden (z.B. in eigener Software oder auf SPS-Funktionsbausteinen).

Umgebungsdaten

Elektromagnetische Verträglichkeit (EMV)	EN 301489-3
Schwingfestigkeit	EN 60068-2-64:2008-02
Schockfestigkeit	EN 60068-2-27:2009-05
Betriebsumgebungstemperatur	-30 °C ... +60 °C ¹⁾
Lagertemperatur	-30 °C ... +70 °C
Zulässige relative Luftfeuchte	± 90 %, nicht kondensierend

¹⁾ Ab Firmware-Version V2.02.

Zertifikate

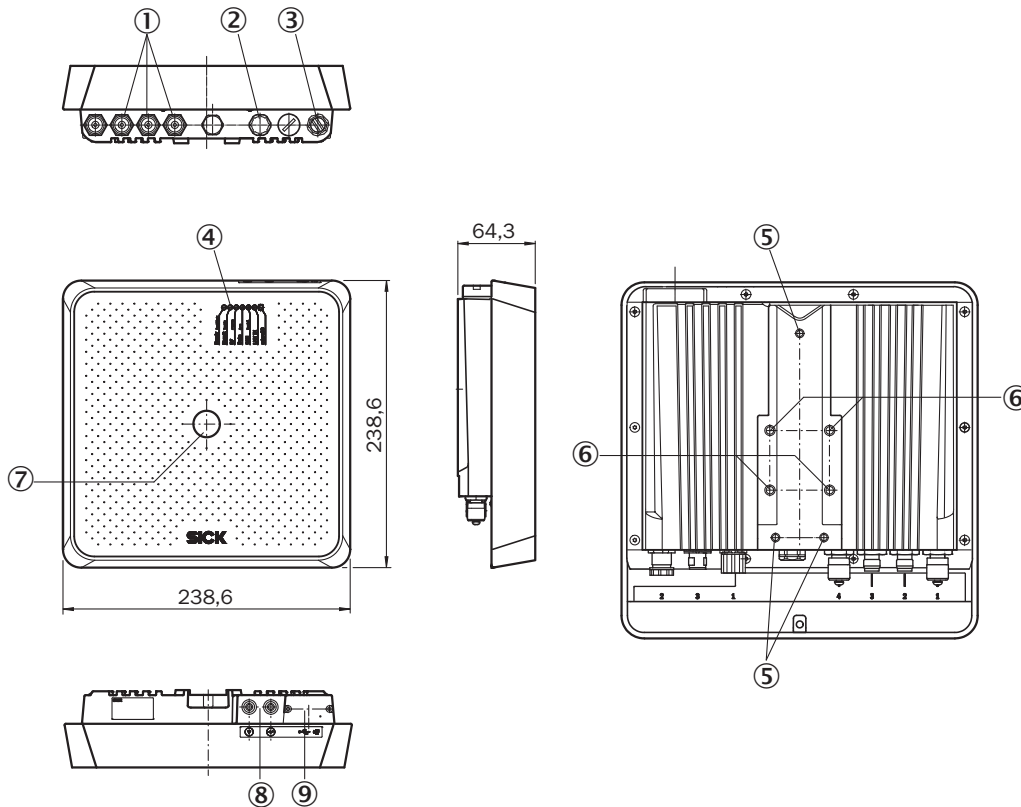
China RoHS	✓
Profinet certificate	✓
Ethernet/IP certificate	✓
Radio Approval certificate Brazil	✓
4Dpro	✓
RAIN RFID	✓

Klassifikationen

ECLASS 5.0	27280401
ECLASS 5.1.4	27280401
ECLASS 6.0	27280401
ECLASS 6.2	27280401
ECLASS 7.0	27280401
ECLASS 8.0	27280401
ECLASS 8.1	27280401
ECLASS 9.0	27280401
ECLASS 10.0	27280401
ECLASS 11.0	27280401

ECLASS 12.0	27280401
ETIM 5.0	EC002998
ETIM 6.0	EC002998
ETIM 7.0	EC002998
ETIM 8.0	EC002998
UNSPSC 16.0901	52161523

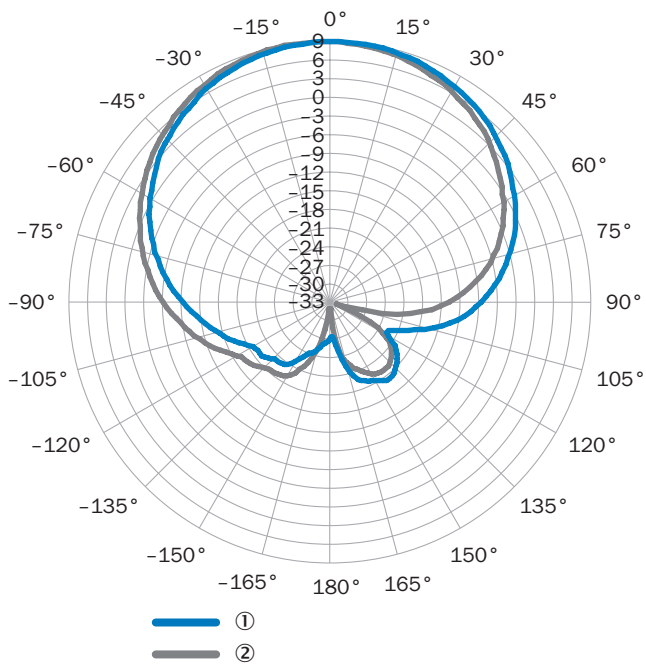
Maßzeichnung RFU63x



Maße in mm

- ① 3 x Antennenanschluss („external“, TNC reverse)
- ② Anschluss „Power/Serial Data/CAN/I/O“
- ③ Anschluss Ethernet
- ④ 7 x LED für Statusanzeige
- ⑤ 3 x Befestigungsgewinde M5, 8 mm tief
- ⑥ 4 x Befestigungsgewinde M6, 11 mm tief
- ⑦ 1 x LED mehrfarbig (Process Feedback)
- ⑧ Funktionstasten
- ⑨ Micro-USB-Dose und Schacht für MicroSD-Speicherkarte, hinter verschraubbarer Abdeckung

Richtdiagramm



gemessener Antennengewinn in dBic bei 868,5 MHz, RHCP (rechtsdrehend zirkular polarisiert)

① horizontale Ebene (Azimut)

② vertikale Ebene (Elevation)

Anschlussschema EtherCAT®

EtherCAT®

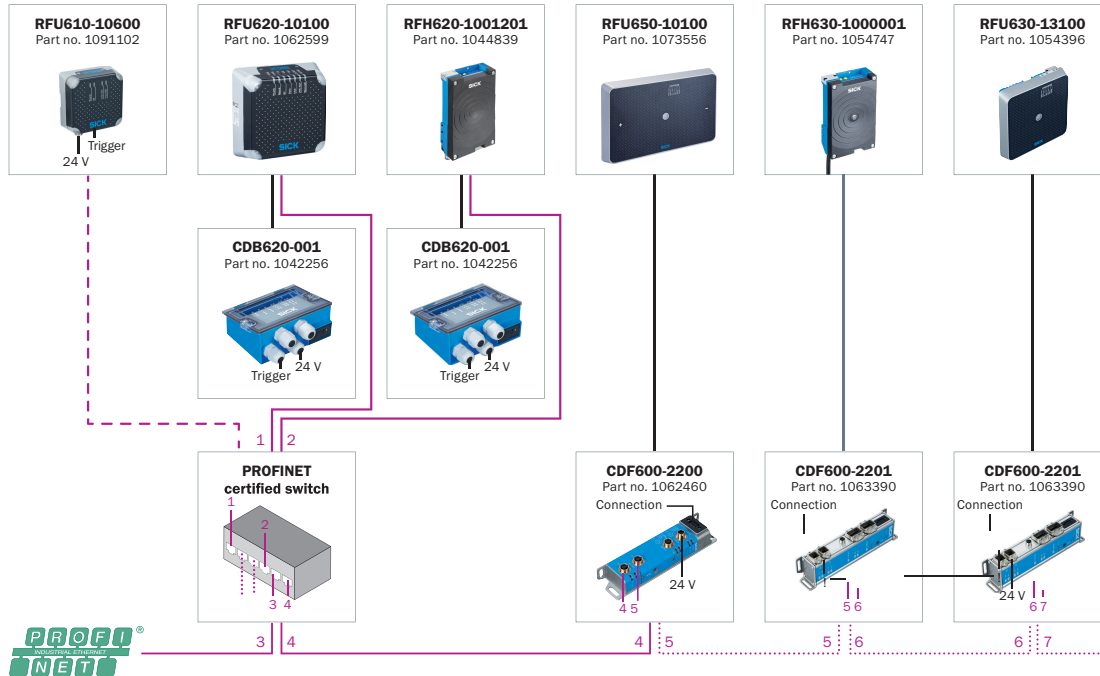


— Connecting cable (already present on device)

— EtherCAT® cable, 2 m (Part no. 2106159)

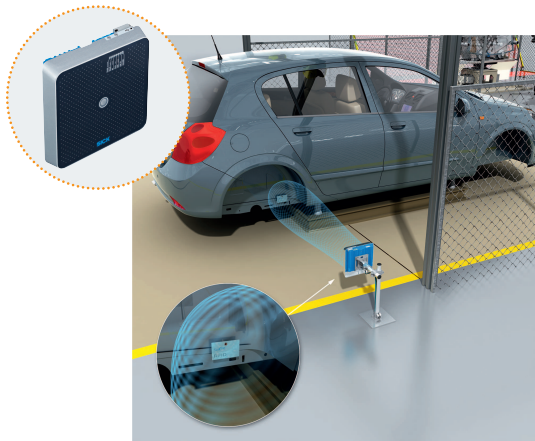
Anschlussschema PROFINET IO/RT

PROFINET

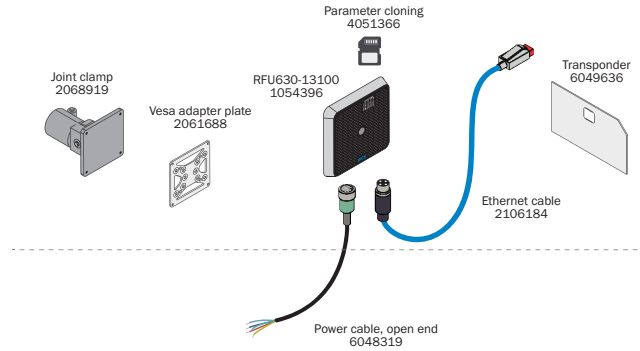


- Connecting cable (already present on device)
- Connection cable, 2 m (Part no. 6061702)
- PROFINET cable, 2 m (Part no. 2106182)
- - - PROFINET cable, 2 m (Part no. 2106258)
- · · · PROFINET cable, ready to assemble AIDA plug connectors

Systemaufbau






RFU63x








Karosserie-Identifikation im Rohbau

Empfohlenes Zubehör

Weitere Geräteausführungen und Zubehör → www.sick.com/RFU63x

	Kurzbeschreibung	Typ	Artikelnr.
Speichermedien			
	<ul style="list-style-type: none"> Beschreibung: MicroSD-Speicherkarte mit 1 GB für den industriellen Einsatz 	MicroSD-Speicherkarte	4051366
Befestigungstechnik			
	<ul style="list-style-type: none"> Beschreibung: Befestigungswinkel zur Wandmontage inkl. Montagematerial 	Befestigungswinkel	2060912
	<ul style="list-style-type: none"> Beschreibung: Pivot-Befestigungswinkel inkl. Montagematerial Geeignet für: Pivot-Befestigungswinkel inkl. Montagematerial, einstellbar + - 30°. Gerätetausch ohne mechanische Neujustage der Halterung möglich. 	Befestigungswinkel	2080967

	Kurzbeschreibung	Typ	Artikelnr.
Steckverbinder und Leitungen			
	<ul style="list-style-type: none"> • Beschreibung: USB 2.0, ungeschirmt • Anschlussart Kopf A: Stecker, Micro-B, 4-polig, gerade • Anschlussart Kopf B: Stecker, USB-A, 4-polig, gerade • Signalart: USB 2.0 • Leitung: 2 m, 4-adrig 	YMUSA4-020V-G4MUIA4	6036106
	<ul style="list-style-type: none"> • Anschlussart Kopf A: Dose, M12, 17-polig, gerade, A-codiert • Anschlussart Kopf B: Stecker, M12, 17-polig, gerade, A-codiert • Signalart: Power, seriell, CAN, digitale I/Os • Leitung: 0,9 m, 17-adrig • Beschreibung: Power, 2-A-geeignet, geschirmt, Seriell, CAN, Digitale I/Os • Einsatzbereich: Schleppkettenbetrieb 	YM2A8D-C90XXXF2A8D	6052945
	<ul style="list-style-type: none"> • Anschlussart Kopf A: Stecker, M12, 4-polig, gerade, D-codiert • Anschlussart Kopf B: Stecker, RJ45, 4-polig, gerade • Signalart: Ethernet, PROFINET • Leitung: 2 m, 4-adrig, PUR, halogenfrei • Beschreibung: Ethernet, geschirmt, PROFINET • Einsatzbereich: Schleppkettenbetrieb, Öl- /Schmiermittelbereich 	YM2D24-020P-N1MRJA4	2106182
Verteilerboxen			
		CDB650-204	1064114
RFID-Transponder			
	<ul style="list-style-type: none"> • Trägerfrequenz: 865 MHz ... 928 MHz • Speicherkapazität (EPC / User Memory): 496/128 Bit (EPC / User Memory) • Abmessungen (L x B x H): 18 mm x 122 mm x 2 mm 	UHF Transponder, Rectangular, global	6088050

SICK AUF EINEN BLICK

SICK ist einer der führenden Hersteller von intelligenten Sensoren und Sensorlösungen für industrielle Anwendungen. Ein einzigartiges Produkt- und Dienstleistungsspektrum schafft die perfekte Basis für sicheres und effizientes Steuern von Prozessen, für den Schutz von Menschen vor Unfällen und für die Vermeidung von Umweltschäden.

Wir verfügen über umfassende Erfahrung in vielfältigen Branchen und kennen ihre Prozesse und Anforderungen. So können wir mit intelligenten Sensoren genau das liefern, was unsere Kunden brauchen. In Applikationszentren in Europa, Asien und Nordamerika werden Systemlösungen kundenspezifisch getestet und optimiert. Das alles macht uns zu einem zuverlässigen Lieferanten und Entwicklungspartner.

Umfassende Dienstleistungen runden unser Angebot ab: SICK LifeTime Services unterstützen während des gesamten Maschinenlebenszyklus und sorgen für Sicherheit und Produktivität.

Das ist für uns „Sensor Intelligence.“

WELTWEIT IN IHRER NÄHE:

Ansprechpartner und weitere Standorte → www.sick.com