



## V2D652R-MEWKA6

Lector64x/Lector65x

KAMERABASIERTE CODELESER

**SICK**  
Sensor Intelligence.



### Bestellinformationen

Typ	Artikelnr.
V2D652R-MEWA6	1068681

Weitere Geräteausführungen und Zubehör → [www.sick.com/Lector64x\\_Lector65x](http://www.sick.com/Lector64x_Lector65x)



### Technische Daten im Detail

#### Merkmale

<b>Variante</b>	Komplettgerät
<b>Optischer Fokus</b>	Dynamische Fokussteuerung
<b>Sensor</b>	CMOS Monochrom
<b>Sensorauflösung</b>	2.048 px x 1.088 px (2,1 MP)
<b>Beleuchtung</b>	Integriert
<b>Beleuchtungsfarbe</b>	Weiß, LED, sichtbar,
<b>LED-Klasse</b>	Risikogruppe 1 (IEC 62471:2006-07, EN 62471:2008-09)
<b>Feedbackspot</b>	LED, sichtbar, grün, 525 nm, ± 15 nm
<b>Ausrichthilfe</b>	Laser, rot, 630 nm ... 680 nm
<b>Laserklasse</b>	1, entspricht 21 CFR 1040.10 und 1040.11 mit Ausnahme der Konformität mit IEC 60825-1 Ed.3 wie in der „Laser Notice No. 56“ vom 8. Mai 2019 beschrieben (IEC 60825-1:2014, EN 60825-1:2014+A11:2021)
<b>Objektiv</b>	C-Mount
Optisches Format	1"
Brennweite	40 mm
Blende	8
<b>Scanfrequenz</b>	70 Hz, bei 2 Megapixeln Auflösung
<b>Codeauflösung</b>	≥ 0,12 mm <sup>1)</sup>
<b>Arbeitsbereich</b>	500 mm ... 2.500 mm <sup>2) 3)</sup>

<sup>1)</sup> Abhängig vom Abstand.

<sup>2)</sup> Objektivabhängig.

<sup>3)</sup> Details siehe Sichtfelddiagramm.

## Mechanik/Elektrik

<b>Anschlussart</b>	1 x M12, 17-poliger Stecker (seriell, CAN, I/Os, Spannungsversorgung) 2 x M12, 8-polige Dose (Ethernet, P1 noch ohne Funktion) 1 x M8, 4-polige Dose (USB)
<b>Versorgungsspannung</b>	24 V DC, $\pm 20\%$
<b>Leistungsaufnahme</b>	Typ. 20 W, $\pm 20\%$
<b>Ausgangsstrom</b>	$\leq 100$ mA
<b>Gehäusematerial</b>	Aluminiumdruckguss
<b>Gehäusefarbe</b>	Lichtblau (RAL 5012)
<b>Frontscheibenmaterial</b>	Glas
<b>Schutzart</b>	IP65 (EN 60529 (1991-10), EN 60529/A2 (2002-02))
<b>Schutzklasse</b>	III
<b>Elektrische Sicherheit</b>	EN 60950-1 (2011-01)
<b>Gewicht</b>	963 g
<b>Abmessungen (L x B x H)</b>	142,8 mm x 90 mm x 106,1 mm
<b>MTBF</b>	100.000 h

## Performance

<b>Lesbare Codestrukturen</b>	1D-Codes, Stacked, 2D-Codes
<b>Barcodearten</b>	GS1-128 / EAN 128, UPC / GTIN / EAN, 2/5 Interleaved, Pharmacode, GS1 DataBar, Code 39, Code 128, Codabar, Code 32, Code 93, USPS (Postnet, Planet, USPS4SCB), Australian Post, Dutch KIX Post, Royal Mail, Swedish Post
<b>2D-Codearten</b>	Data-Matrix ECC200, GS1 Data-Matrix, MaxiCode, QR-Code
<b>Stacked-Codearten</b>	PDF417
<b>Codequalifikation</b>	In Anlehnung an ISO/IEC 16022, ISO/IEC 15415, ISO/IEC 18004
<b>Interner Bildspeicher</b>	512 MB

## Schnittstellen

<b>Ethernet</b>		✓, TCP/IP
	Funktion	Datenschnittstelle (Ausgabe Leseergebnis), Serviceschnittstelle, FTP (Bildübertragung)
	Datenübertragungsrate	10/100/1.000 Mbit/s
<b>PROFINET</b>		✓
	Funktion	PROFINET Single Port (integriert), PROFINET Dual Port (optional über externes Feldbusmodul CDF600-2)
<b>EtherNet/IP™</b>		✓
	Datenübertragungsrate	10/100/1.000 Mbit/s
<b>Seriell</b>		✓, RS-232, RS-422
	Funktion	Datenschnittstelle (Ausgabe Leseergebnis), Serviceschnittstelle
	Datenübertragungsrate	0,3 kBaud ... 115,2 kBaud, AUX: 57,6 kBaud (RS-232)
<b>CAN</b>		✓
	Funktion	SICK CAN-Sensor-Netzwerk CSN (CAN Controller/CAN Device, Multiplexer/Server)
	Datenübertragungsrate	20 kbit/s ... 1 Mbit/s
<b>PROFIBUS DP</b>		✓
	Art der Feldbusintegration	Optional über externes Feldbusmodul CDF600-2
<b>Digitaleingänge</b>		4 („Sensor 1“, „Sensor 2“, 2 Eingänge über optionalen Parameterspeicher CMC600 im CDB650/CDM420)

<b>Konfigurierbare Eingänge</b>	Encodereingang, Externer Trigger
<b>Digitalausgänge</b>	6 (CDB650: „Result 1“, „Result 2“, „Result 3“, „Result 4“, 2 externe Ausgänge über CMC600 oder CDM420: „Result 1“, „Result 2“, 2 externe Ausgänge über CMC600 oder Leitung mit offenem Ende: „Result 1“, „Result 2“, „Result 3“, „Result 4“)
<b>Konfigurierbare Ausgänge</b>	Lesebestätigung, Externe Beleuchtungssteuerung, frei konfigurierbare Ausgabebedingung, „Device Ready“
<b>Lesetaktung</b>	Digitaleingänge, freilaufend, serielle Schnittstelle, Ethernet, CAN, Autotakt, Präsentationsmodus
<b>Optische Anzeigen</b>	21 LEDs (10 x Statusanzeige, 10 x LED-Bargraph, 1 grüner Feedbackspot)
<b>Akustische Anzeigen</b>	Beeper/Summer (abschaltbar, mit Funktionen zur Signalisierung eines Ergebnisses belegbar)
<b>Bedienelemente</b>	2 Tasten (wählen und starten bzw. beenden von Funktionen)
<b>Bedienerschnittstellen</b>	Webserver
<b>Konfigurationssoftware</b>	SOPAS ET
<b>Speicherkarte</b>	MicroSD-Speicherkarte (Flash-Card), max. 16 GB, optional
<b>Datenspeicherung und -abruf</b>	Bild- und Datenspeicherung via MicroSD-Speicherkarte und externem FTP
<b>Encoderfrequenz</b>	Max. 1 kHz
<b>Ansteuerung externe Beleuchtung</b>	Via Digitalausgang (max. 24 V Trigger) oder externem Beleuchtungsanschluss

### Umgebungsdaten

<b>Elektromagnetische Verträglichkeit (EMV)</b>	EN 61000-6-2:2005-08 / EN 61000-6-3 (2007-01)
<b>Schwingfestigkeit</b>	EN 60068-2-6:2008-02
<b>Schockfestigkeit</b>	EN 60068-2-6
<b>Betriebsumgebungstemperatur</b>	0 °C ... +50 °C
<b>Lagertemperatur</b>	-20 °C ... +70 °C
<b>Relative Luftfeuchte</b>	90 %, nicht kondensierend
<b>Fremdlichtunempfindlichkeit</b>	2.000 lx, auf Code

### Zertifikate

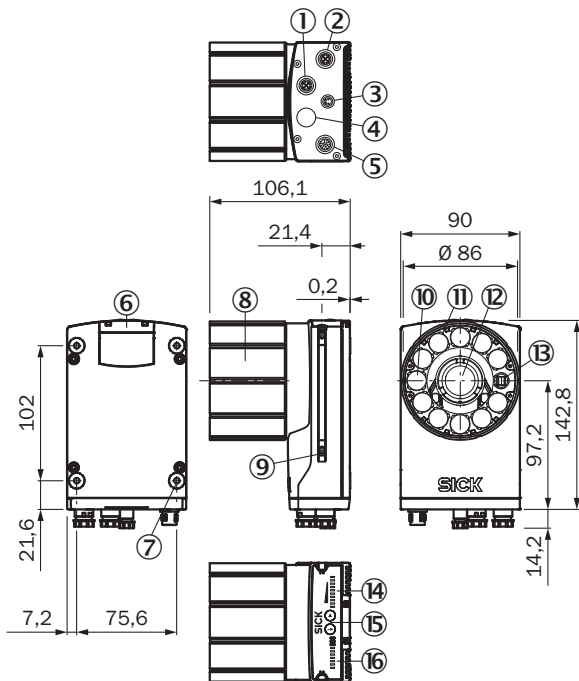
<b>EU declaration of conformity</b>	✓
<b>UK declaration of conformity</b>	✓
<b>ACMA declaration of conformity</b>	✓
<b>China RoHS</b>	✓
<b>cULus certificate</b>	✓
<b>Profinet certificate</b>	✓
<b>BIS registration</b>	✓
<b>Information according to Art. 3 of Data Act (Regulation EU 2023/2854)</b>	✓
<b>4Dpro</b>	✓

### Klassifikationen

<b>ECLASS 5.0</b>	27280103
<b>ECLASS 5.1.4</b>	27280103
<b>ECLASS 6.0</b>	27280103
<b>ECLASS 6.2</b>	27280103
<b>ECLASS 7.0</b>	27280103
<b>ECLASS 8.0</b>	27280103

<b>ECLASS 8.1</b>	27280103
<b>ECLASS 9.0</b>	27280103
<b>ECLASS 10.0</b>	27280103
<b>ECLASS 11.0</b>	27280103
<b>ECLASS 12.0</b>	27280103
<b>ETIM 5.0</b>	EC002550
<b>ETIM 6.0</b>	EC002550
<b>ETIM 7.0</b>	EC002999
<b>ETIM 8.0</b>	EC002999
<b>UNSPSC 16.0901</b>	43211701

## Maßzeichnung



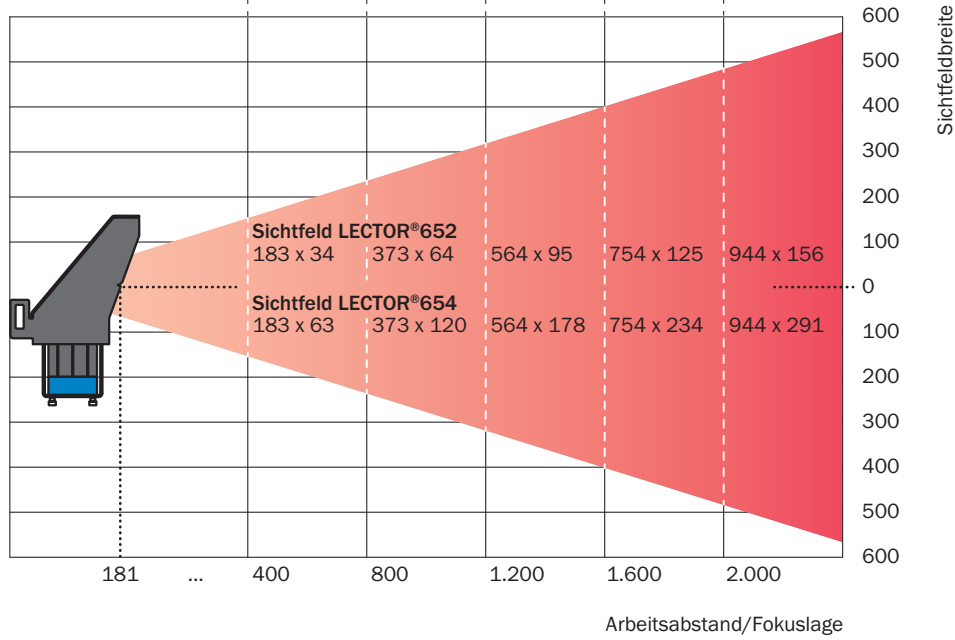
Maße in mm

- ① Anschluss P1 „Ethernet“
- ② Anschluss P3 „Ethernet“
- ③ Anschluss X2 „USB“ oder „Trigger externe Beleuchtung“, typabhängig
- ④ Anschluss P2 „CAN OUT“, typabhängig
- ⑤ Anschluss X1 „Power/Serial Data/CAN/I/O“ oder „CAN IN“, typabhängig
- ⑥ Abdeckung für den MicroSD-Speicherkartenschacht
- ⑦ Sacklochgewinde M5, 5 mm tief (4 x), zur Befestigung des Sensors
- ⑧ Optikschutzhaube
- ⑨ Nutensteine M5, 5,5 mm tief (2 x), zur Befestigung (alternativ)
- ⑩ grüne Feedback-LED
- ⑪ Ringbeleuchtung
- ⑫ Objektiv
- ⑬ Austritt Laser-Ausrichthilfe
- ⑭ Bargraph-Anzeige
- ⑮ Funktionstaste (2 x)
- ⑯ LED für Statusanzeige (2 Ebenen), 10 x

### Sichtfeld Lector65x Dynamic Focus mit Panorama 35 mm/40 mm

Maße in mm

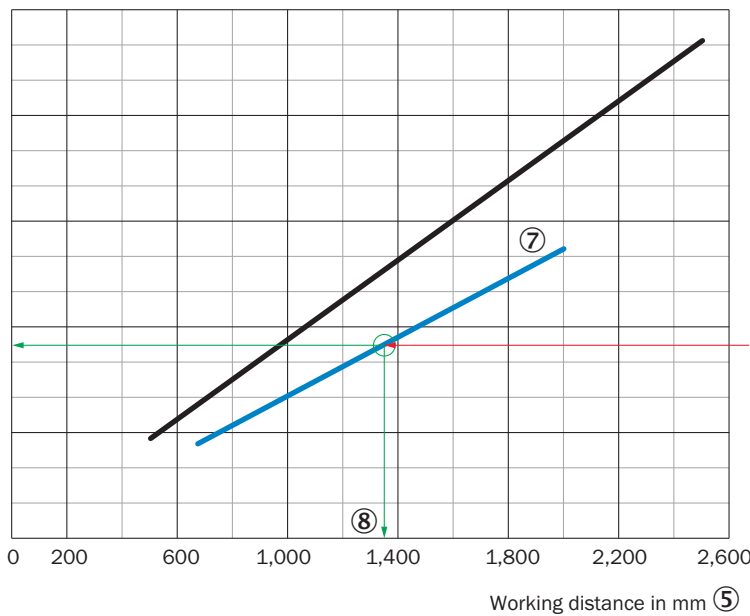
Max. Codegröße	34	64	95	125	156
Min. Auflösung 1D-Code	0,09	0,18	0,26	0,34	0,43
Min. Auflösung 2D-Code	0,12	0,23	0,35	0,46	0,57



Sichtfeld

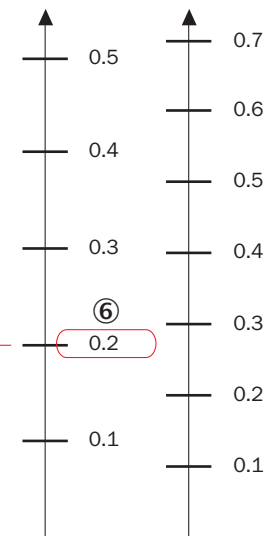
Perceived area of field of view: H x V (mm) ①

V2D654R	V2D652R
750 x 750	750 x 375
600 x 600	600 x 300
450 x 450	450 x 225
⑩	⑨
300 x 300	300 x 150
150 x 150	150 x 75
0	0



Min. resolution in mm ②

1D code ③ 2D code ④



— f = 40 mm (V2D65xR-xxKxx)  
 — f = 54 mm (V2D65xR-xxHxx)

- ① wahrgenommene Fläche des Sichtfelds: horizontal x vertikal (mm)
- ② Minimale Auflösung in mm
- ③ 1D-Code
- ④ 2D-Code
- ⑤ Arbeitsabstand in mm
- ⑥ Gewählte Codeauflösung
- ⑦ Brennweite des Objektivs, hier beispielhaft für f = 54,0 mm
- ⑧ Ablesen: resultierender maximaler Arbeitsabstand
- ⑨ Ablesen: resultierende wahrgenommene Fläche des Sichtfelds V2D652R (mm x mm)
- ⑩ Ablesen: resultierende wahrgenommene Fläche des Sichtfelds V2D654R (mm x mm)

Empfohlenes Zubehör

Weitere Geräteausführungen und Zubehör → [www.sick.com/Lector64x\\_Lector65x](http://www.sick.com/Lector64x_Lector65x)

	Kurzbeschreibung	Typ	Artikelnr.
<b>Steckverbinder und Leitungen</b>			
	<ul style="list-style-type: none"> <li>• <b>Anschlussart Kopf A:</b> Stecker, M12, 8-polig, gerade, X-codiert</li> <li>• <b>Anschlussart Kopf B:</b> Stecker, RJ45, 8-polig, gerade</li> <li>• <b>Signalart:</b> Ethernet, Gigabit-Ethernet</li> <li>• <b>Leitung:</b> 2 m, 8-adrig, PUR, halogenfrei</li> <li>• <b>Beschreibung:</b> Ethernet, geschirmt, Gigabit-Ethernet</li> <li>• <b>Einsatzbereich:</b> Öl- /Schmiermittelbereich</li> </ul>	YM2X18-020E-G1MRJA8	2106258
	<ul style="list-style-type: none"> <li>• <b>Anschlussart Kopf A:</b> Stecker, M12, 8-polig, gerade, X-codiert</li> <li>• <b>Anschlussart Kopf B:</b> Stecker, RJ45, 8-polig, gerade</li> <li>• <b>Signalart:</b> Ethernet, Gigabit-Ethernet</li> <li>• <b>Leitung:</b> 3 m, 8-adrig, PUR, halogenfrei</li> <li>• <b>Beschreibung:</b> Ethernet, geschirmt, Gigabit-Ethernet</li> <li>• <b>Einsatzbereich:</b> Öl- /Schmiermittelbereich</li> </ul>	YM2X18-030E-G1MRJA8	2145693

## SICK AUF EINEN BLICK

SICK ist einer der führenden Hersteller von intelligenten Sensoren und Sensorlösungen für industrielle Anwendungen. Ein einzigartiges Produkt- und Dienstleistungsspektrum schafft die perfekte Basis für sicheres und effizientes Steuern von Prozessen, für den Schutz von Menschen vor Unfällen und für die Vermeidung von Umweltschäden.

Wir verfügen über umfassende Erfahrung in vielfältigen Branchen und kennen ihre Prozesse und Anforderungen. So können wir mit intelligenten Sensoren genau das liefern, was unsere Kunden brauchen. In Applikationszentren in Europa, Asien und Nordamerika werden Systemlösungen kundenspezifisch getestet und optimiert. Das alles macht uns zu einem zuverlässigen Lieferanten und Entwicklungspartner.

Umfassende Dienstleistungen runden unser Angebot ab: SICK LifeTime Services unterstützen während des gesamten Maschinenlebenszyklus und sorgen für Sicherheit und Produktivität.

**Das ist für uns „Sensor Intelligence.“**

## WELTWEIT IN IHRER NÄHE:

Ansprechpartner und weitere Standorte → [www.sick.com](http://www.sick.com)