



SFM60-HPKT4K02

SFS/SFM60

MOTOR-FEEDBACK-SYSTEME

SICK
Sensor Intelligence.



Bestellinformationen

Typ	Artikelnr.
SFM60-HPKT4K02	1067461

Weitere Geräteausführungen und Zubehör → www.sick.com/SFS_SFM60

Abbildung kann abweichen



Technische Daten im Detail

Merkmale

Lieferumfang	Montageschrauben M3 für Drehmomentstütze nicht im Lieferumfang enthalten.
---------------------	---

Sicherheitstechnische Kenngrößen

MTTF_D (mittlere Zeit bis zu einem gefährbringenden Ausfall)	230 Jahre (EN ISO 13849) ¹⁾
---	--

¹⁾ Bei diesem Produkt handelt es sich um ein Standardprodukt und kein Sicherheitsbauteil im Sinne der Maschinenrichtlinie. Berechnung auf Basis nominaler Last der Bauteile, durchschnittlicher Umgebungstemperatur 60 °C, Einsatzhäufigkeit 8760 h/a. Alle elektronischen Ausfälle werden als gefährliche Ausfälle angesehen. Nähere Informationen siehe Dokument Nr. 8015532.

Performance

Sinus-/Cosinusperioden pro Umdrehung	1.024
Anzahl der absolut erfassbaren Umdrehungen	4.096
Gesamtschrittzahl	134.217.728
Messschritt	0,3 " bei Interpolation der Sinus-/Cosinussignale mit z. B. 12 Bit
Integrale Nichtlinearität	Typ. ± 45 ", Fehlergrenzen bei Auswertung der Sinus-/Cosinussignale, bei entspannter Drehmomentstütze
Differentielle Nichtlinearität	± 7 ", Nichtlinearität einer Sinus-/Cosinusperiode
Arbeitsdrehzahl	≤ 6.000 min ⁻¹ , bis zu der die Absolutposition zuverlässig gebildet werden kann
Verfügbarer Speicherbereich	1.792 Byte
Systemgenauigkeit	± 52 "

Schnittstellen

Codeart für den Absolutwert	Binär
Codeverlauf	Steigend, bei Drehung der Welle im Uhrzeigersinn mit Blick in Richtung "A" (siehe Maßzeichnung)
Kommunikationsschnittstelle	HIPERFACE®

Elektrik

Anschlussart	Leitung, 8-adrig (4 x 2 x 0,15 mm ²), radial, 1,5 m
---------------------	---

Versorgungsspannung	7 V DC ... 12 V DC
Empfohlene Versorgungsspannung	8 V DC
Stromaufnahme	< 80 mA (ohne Last)
Ausgabefrequenz für Sinus-/Cosinus-signale	≤ 200 kHz

Mechanik

Wellenausführung	Durchsteckhohlwelle
Wellendurchmesser	15 mm
Material, Welle	Edelstahl
Material, Flansch	Zinkdruckguss
Material, Gehäuse	Aluminiumdruckguss
Flanschart / Drehmomentstütze	Drehmomentstütze (BEF-DS05XFX)
Abmessungen/Maße	Siehe Maßzeichnung
Gewicht	≤ 0,25 kg
Trägheitsmoment des Rotors	40 gcm ²
Betriebsdrehzahl	≤ 9.000 min ⁻¹ ¹⁾
Winkelbeschleunigung	≤ 500.000 rad/s ²
Betriebsdrehmoment	0,6 Ncm (+20 °C)
Anlaufdrehmoment	+ 0,8 Ncm (+20 °C)
Zulässige Wellenbewegung statisch	± 0,3 mm, radial ± 0,5 mm, axial
Zulässige Wellenbewegung dynamisch	± 0,1 mm, radial ± 0,2 mm, axial
Lebensdauer der Kugellager	3,6 x 10 ⁹ Umdrehungen

¹⁾ Eigenerwärmung von 3,3 K pro 1.000 min⁻¹ bei der Auslegung des Betriebstemperaturbereichs beachten.

Umgebungsdaten

Betriebstemperaturbereich	-40 °C ... +115 °C
Lagertemperaturbereich	-40 °C ... +115 °C, ohne Verpackung
Relative Luftfeuchte/Betauung	90 %, Betauung nicht zulässig
Widerstandsfähigkeit gegenüber Schocks	100 g, 6 ms (nach EN 60068-2-27)
Frequenzbereich der Widerstandsfähigkeit gegenüber Vibration	20 g, 10 Hz ... 2.000 Hz (EN 60068-2-6)
EMV	Nach EN 61000-6-2 und EN 61000-6-3 ¹⁾
Schutzart	IP65, im montierten Zustand (IEC 60529)

¹⁾ Die EMV entsprechend den angeführten Normen wird gewährleistet, wenn das Motor-Feedback-System in einem elektrisch leitenden Gehäuse montiert ist, das über einen Kabelschirm mit dem zentralen Erdungspunkt des Motorreglers verbunden ist. Der GND-(0 V) Anschluss der Versorgungsspannung ist dort ebenfalls mit Erde verbunden. Bei Verwendung anderer Schirmkonzepte muss der Anwender eigene Tests durchführen.

Zertifikate

EU declaration of conformity	✓
UK declaration of conformity	✓
ACMA declaration of conformity	✓
Moroccan declaration of conformity	✓
China RoHS	✓

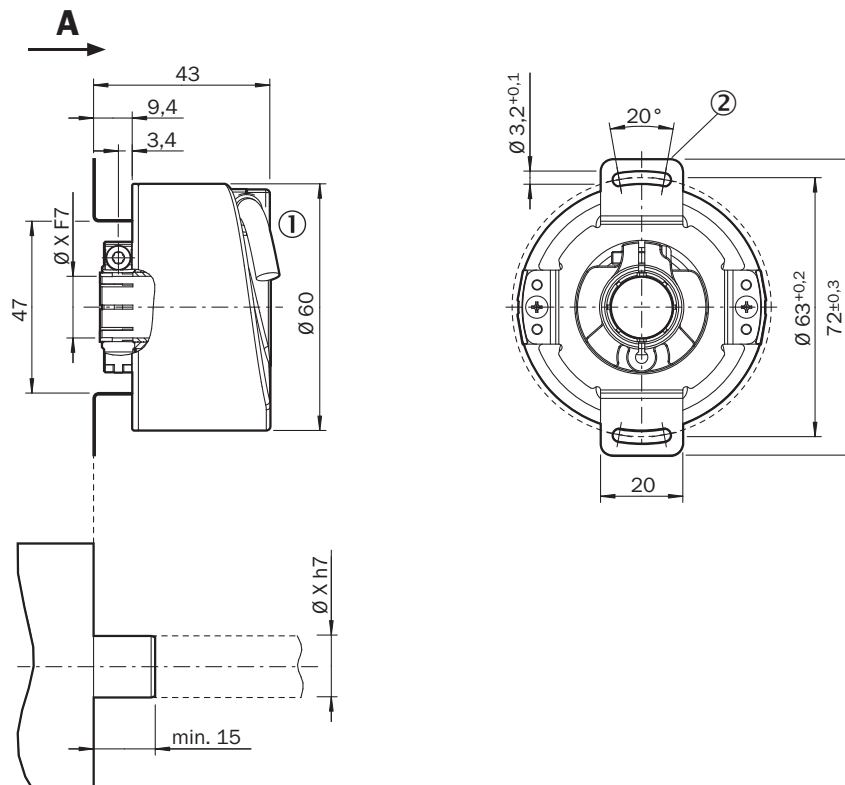
Information according to Art. 3 of Data Act (Regulation EU 2023/2854)

✓

Klassifikationen

ECLASS 5.0	27270590
ECLASS 5.1.4	27270590
ECLASS 6.0	27270590
ECLASS 6.2	27270590
ECLASS 7.0	27270590
ECLASS 8.0	27270590
ECLASS 8.1	27270590
ECLASS 9.0	27270590
ECLASS 10.0	27273805
ECLASS 11.0	27273901
ECLASS 12.0	27273901
ETIM 5.0	EC001486
ETIM 6.0	EC001486
ETIM 7.0	EC001486
ETIM 8.0	EC001486
UNSPSC 16.0901	41112113

Maßzeichnung Durchsteckhohlwelle, Leitung - standard System



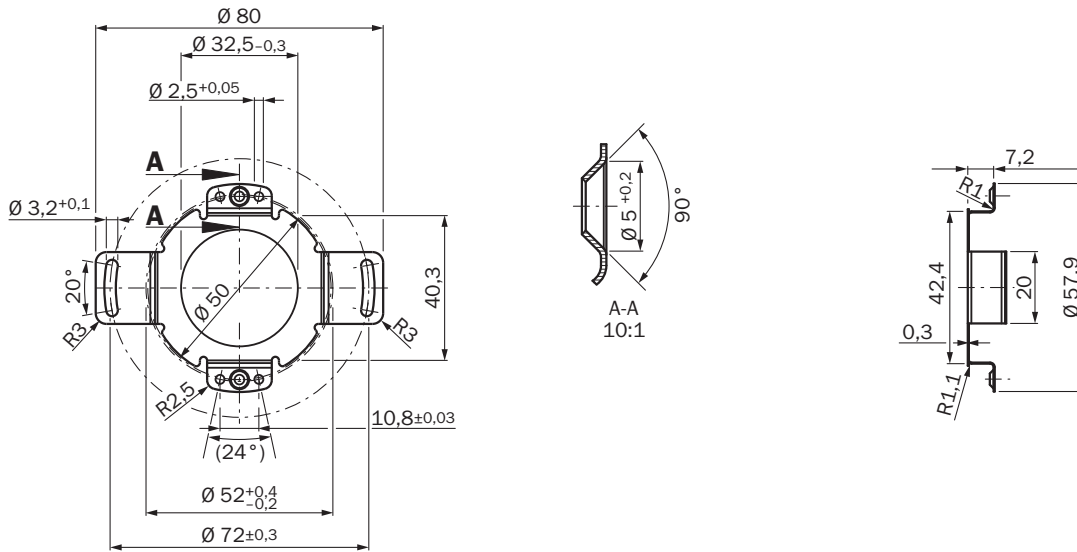
Maße in mm

Allgemeintoleranzen nach DIN ISO 2768-mk

① Leitungsdurchmesser = 5,6 mm +/- 0,2 mm Biegeradius = 30 mm

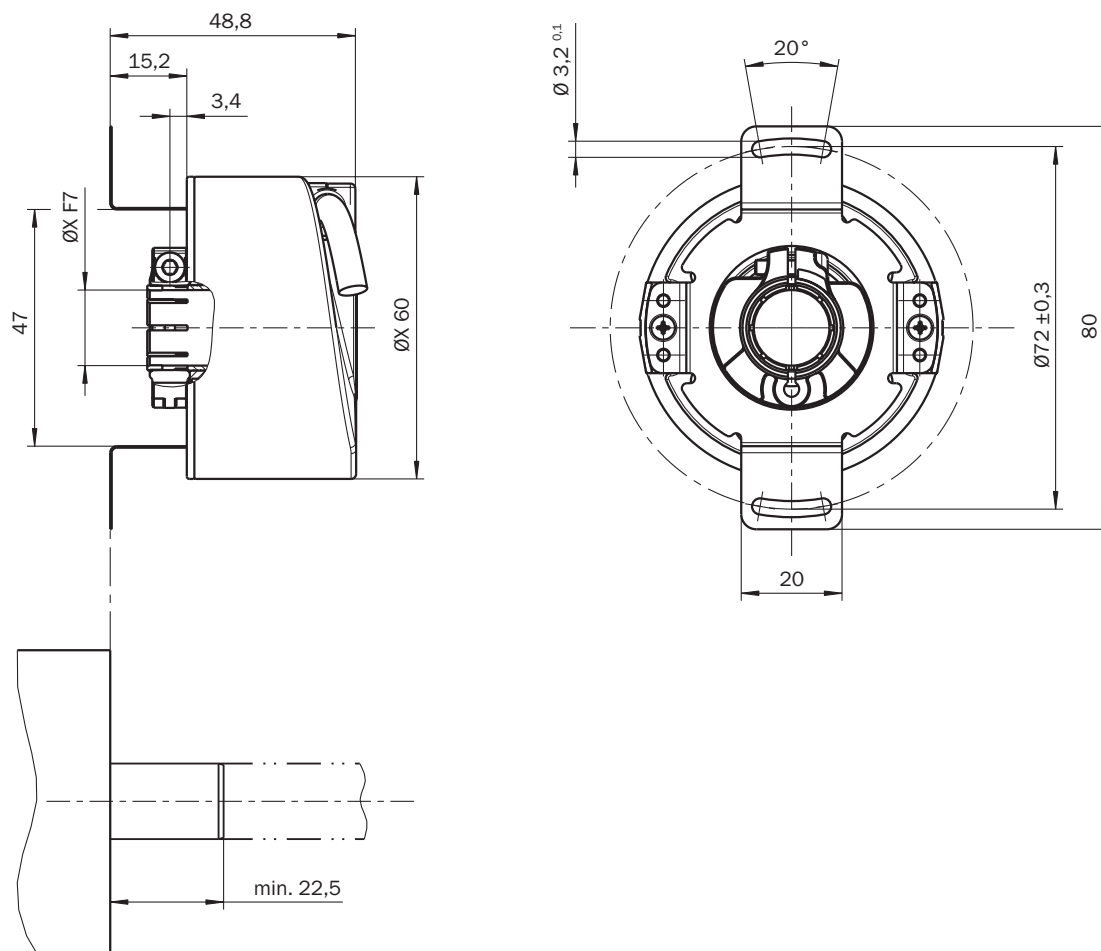
② Maßzeichnung der Drehmomentstütze kann je nach Variante abweichen. Bitte beachten Sie zusätzlich die Maßzeichnung der Drehmomentstütze.

Maßzeichnung

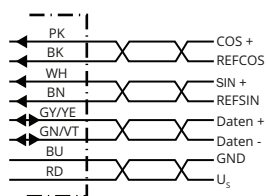


Maße in mm

Anbauvorgaben Variante 4



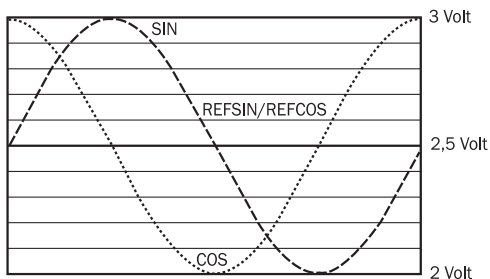
Anschlussbelegung



Farbe der Adern (Leistungsanschluss)	Signal	Erklärung
Braun	REFSIN	Prozessdatenkanal
Weiß	+ SIN	Prozessdatenkanal
Schwarz	REFCOS	Prozessdatenkanal
Rosa	+ COS	Prozessdatenkanal
Grau oder gelb	Daten +	Parameterkanal RS 485
Grün oder violett	Daten -	Parameterkanal RS 485
Blau	GND	Masseanschluss
Rot	U _s	Versorgungsspannung

Farbe der Adern (Leitungsanschluss)	Signal	Erklärung
Abschirmung	-	Abschirmung mit Encoder-Gehäuse verbunden

Diagramme Signalspezifikation des Prozesskanals



Signalverlauf bei Drehen der Welle im Uhrzeigersinn mit Blick in Richtung "A" (siehe Maßzeichnung)
 1 Periode = 360 ° : 1024

Bedienhinweis Übersicht der Statusmeldungen für HIPERFACE®

	Status code	Description	SFS	SFM
Error type	00h	The encoder has not detected any faults	■	■
Initialization	01h	Incorrect alignment data	■	■
	02h	Incorrect internal angular offset	■	■
	03h	Data field partitioning table destroyed	■	■
	04h	Analog limit values not available	■	■
	05h	Internal I2C bus inoperative	■	■
	06h	Internal checksum error	■	■
	07h	Encoder reset occurred as a result of program monitoring	■	■
Protocol	09h	Parity error	■	■
	0Ah	Checksum of transmitted data is incorrect	■	■
	0Bh	Unknown command code	■	■
	0Ch	Number of transmitted data is incorrect	■	■
	0Dh	Transmitted command argument is not allowed	■	■
Data	0Eh	The selected data field may not be written to	■	■
	0Fh	Incorrect access code	■	■
	10h	Size of specified data field cannot be changed	■	■
	11h	Specified word address lies outside the data field	■	■
Position	12h	Access to non-existent data field	■	■
	01h	Analog signals outside specification	■	■
	1Fh	Speed too high, no position formation possible	■	■
	20h	Singleturn position unreliable	■	■
	21h	Multiturn position error		■
22h	Multiturn position error		■	
23h	Multiturn position error		■	
Other	1Ch	Value monitoring of the analog signals (process data)	■	■
	1Dh	Transmitter current critical (contamination, transmitter breakage)	■	■
	1Eh	Encoder temperature critical	■	■
	08h	Counter overflow	■	■

For more information on the interface see HIPERFACE® - description, part no. 8010701

Bedienhinweis Übersicht der unterstützenden Befehle für HIPERFACE®

			SFS	SFM
Command byte	Function	Code 0 ¹⁾	Comment	Comment
42h	Read position	■		
43h	Set position			
44h	Read analog value		Channel number 48h Temperature [°C]	Channel number 48h Temperature [°C]
46h	Read counter			
47h	Increase counter			
49h	Delete counter	■		
4Ah	Read data			
4Bh	Store data			
4Ch	Determine status of a data field			
4Dh	Create data field			
4Eh	Determine available memory area			
4Fh	Change access code			
50h	Read encoder status			
52h	Read out type label		Encoder type = 22h	Encoder type = 22h
53h	Encoder reset			
55h	Allocate encoder address	■		
56h	Read serial number and program version			
57h	Configure serial interface	■		

¹⁾ The commands thus marked include the parameter 'Code 0'. Code 0 is a byte inserted into the protocol to provide additional protection of vital system parameters against accidental overwriting. When the device is supplied, 'Code 0' = 55h.

Bedienhinweis Typenspezifische Einstellungen







	SFS	SFM
Model ID (command 52h)	22h	27h
Free E ² PROM [bytes]	128/1.792	128/1.792
Address	40h	40h
Mode_485	E4h	E4h
Codes 0 to 3	55h	55h
Counter	0	0

Bedienhinweis Kennwerte gültig für alle angegebenen Umgebungsbedingungen

Signal	Values/unit
Signal peak, peak V _{SS} of SIN, COS	0.9 V ... 1.1 V
Signal offset REFSIN, REFCOS	2.2 V ... 2.8 V

Empfohlenes Zubehör

Weitere Geräteausführungen und Zubehör → www.sick.com/SFS_SFM60

	Kurzbeschreibung	Typ	Artikelnr.
Programmiergeräte			
	<ul style="list-style-type: none"> Produktsegment: Programmiergeräte Produkt: PGT-11-S Beschreibung: SVip® LAN Programmierwerkzeug für alle Motor-Feedback-Systeme Lieferumfang: 1x Programmierwerkzeug PGT-11-S LAN, 1x Netzteil 100-240 V AC / 12 V DC, Primäradapter (Europa, UK, USA/Japan, Australien), Ethernet Kabel 3 m 	PGT-11-S LAN	1057324
Befestigungstechnik			
	<ul style="list-style-type: none"> Produktfamilie: Drehmomentstützen Beschreibung: Drehmomentstütze, 1-seitig, Langloch, Lochkreis 33 - 48,5 mm, Lochbreite 5,1 mm 	BEF-DS01DFS/VFS	2047428
	<ul style="list-style-type: none"> Produktfamilie: Drehmomentstützen Beschreibung: Drehmomentstütze mit Lochkreisdurchmesser Ø72 mm 	BEF-DS07XFX	2059368
	<ul style="list-style-type: none"> Produktfamilie: Drehmomentstützen Beschreibung: Drehmomentstütze, 1-seitig, Langloch, Lochkreis 32,25 - 141,75 mm, Lochbreite 5,1 mm 	BEF-DS02DFS/VFS	2047430
	<ul style="list-style-type: none"> Produktfamilie: Drehmomentstützen Beschreibung: Drehmomentstütze, 1-seitig, Langloch, Lochkreis 33 - 211,9 mm, Lochbreite 5,1 mm 	BEF-DS03DFS/VFS	2047431
	<ul style="list-style-type: none"> Produktfamilie: Drehmomentstützen Beschreibung: Drehmomentstütze, 16,5 mm hoch 	BEF-DS05XFX	2057423

SICK AUF EINEN BLICK

SICK ist einer der führenden Hersteller von intelligenten Sensoren und Sensorlösungen für industrielle Anwendungen. Ein einzigartiges Produkt- und Dienstleistungsspektrum schafft die perfekte Basis für sicheres und effizientes Steuern von Prozessen, für den Schutz von Menschen vor Unfällen und für die Vermeidung von Umweltschäden.

Wir verfügen über umfassende Erfahrung in vielfältigen Branchen und kennen ihre Prozesse und Anforderungen. So können wir mit intelligenten Sensoren genau das liefern, was unsere Kunden brauchen. In Applikationszentren in Europa, Asien und Nordamerika werden Systemlösungen kundenspezifisch getestet und optimiert. Das alles macht uns zu einem zuverlässigen Lieferanten und Entwicklungspartner.

Umfassende Dienstleistungen runden unser Angebot ab: SICK LifeTime Services unterstützen während des gesamten Maschinenlebenszyklus und sorgen für Sicherheit und Produktivität.

Das ist für uns „Sensor Intelligence.“

WELTWEIT IN IHRER NÄHE:

Ansprechpartner und weitere Standorte → www.sick.com