

WTF12G-3N2432

TranspaTect

LICHTTASTER UND LICHTSCHRANKEN

SICK
Sensor Intelligence.

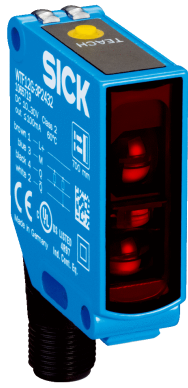


Abbildung kann abweichen



Bestellinformationen

Typ	Artikelnr.
WTF12G-3N2432	1066279

Weitere Geräteausführungen und Zubehör → www.sick.com/TranspaTect

Technische Daten im Detail

Merkmale

Funktionsprinzip	Reflexions-Lichttaster
Funktionsprinzip Detail	Vordergrundausblendung
Abmessungen (B x H x T)	15,6 mm x 48,5 mm x 42 mm
Gehäuseform (Lichtaustritt)	Quaderförmig
Schaltabstand max.	150 mm ... 700 mm ¹⁾
Schaltabstand	0 mm ... 400 mm ²⁾
Lichtart	Sichtbares Rotlicht
Lichtsender	PinPoint-LED ³⁾
Lichtfleckgröße (Entfernung)	Ø 8 mm (300 mm)
Wellenlänge	660 nm
Einstellung	Einfach-Teach-in-Taste
Spezielle Anwendungen	Erkennung transparenter Objekte, Erkennung unebener, glänzender Objekte

¹⁾ Einstellbereich Hintergrund;
Hintergrund mit 90 % Remission (basierend auf glasperlengestrahltm Edelstahl entsprechend Standardweiß DIN 5033).

²⁾ Erfassungsbereich transparente Objekte.

³⁾ Mittlere Lebensdauer: 100.000 h bei T_J = +25 °C.

Mechanik/Elektrik

Versorgungsspannung	10 V DC ... 30 V DC ¹⁾
Restwelligkeit	< 5 V _{SS} ²⁾
Stromaufnahme	55 mA ³⁾
Schaltausgang	NPN
Schaltfunktion	Antivalent
Schaltart	Hell-/dunkelschaltend
Signalspannung NPN HIGH/LOW	Ca. U _v / < 2,5 V
Ausgangsstrom I_{max.}	≤ 100 mA
Ansprechzeit	2 ms ⁴⁾
Schaltfrequenz	250 Hz ⁵⁾
Anschlussart	Stecker M12, 4-polig
Schutzschaltungen	A ⁶⁾ C ⁷⁾ D ⁸⁾
Schutzklasse	II
Gewicht	120 g
Gehäusematerial	Metall
Schutzart	IP66 IP67
Spezielle Ausführung	Erkennung transparenter Objekte
Umgebungstemperatur Betrieb	-40 °C ... +60 °C
Umgebungstemperatur Lager	-40 °C ... +75 °C
UL-File-Nr.	NRKH.E181493 & NRKH7.E181493

¹⁾ Grenzwerte bei Betrieb in kurzschlussgeschütztem Netz max. 8 A.

²⁾ Darf U_v-Toleranzen nicht über- oder unterschreiten.

³⁾ Ohne Last.

⁴⁾ Signallaufzeit bei ohmscher Last.

⁵⁾ Bei Hell-Dunkel-Verhältnis 1:1.

⁶⁾ A = U_v-Anschlüsse verpolsicher.

⁷⁾ C = Störimpulsunterdrückung.

⁸⁾ D = Ausgänge überstrom- und kurzschlussfest.

Sicherheitstechnische Kenngrößen

MTTF_D	479 Jahre
DC_{avg}	0 %

Zertifikate

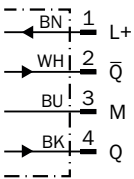
EU declaration of conformity	✓
UK declaration of conformity	✓
ACMA declaration of conformity	✓
Moroccan declaration of conformity	✓
China RoHS	✓
ECOLAB certificate	✓
cULus certificate	✓

Photobiological safety (DIN EN 62471) certificate	✓
--	---

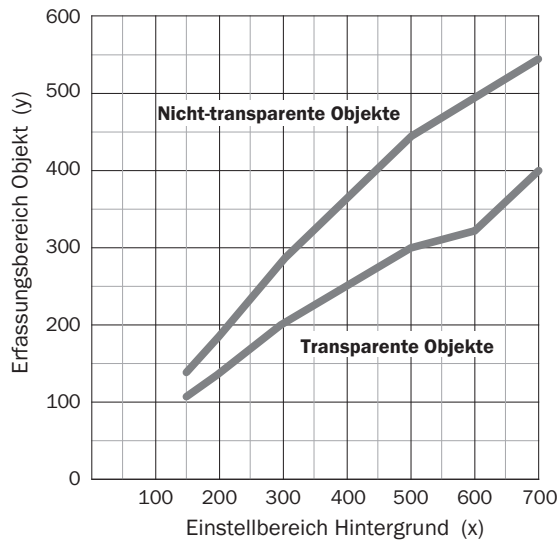
Klassifikationen

ECLASS 5.0	27270904
ECLASS 5.1.4	27270904
ECLASS 6.0	27270904
ECLASS 6.2	27270904
ECLASS 7.0	27270904
ECLASS 8.0	27270904
ECLASS 8.1	27270904
ECLASS 9.0	27270904
ECLASS 10.0	27270904
ECLASS 11.0	27270904
ECLASS 12.0	27270903
ETIM 5.0	EC002719
ETIM 6.0	EC002719
ETIM 7.0	EC002719
ETIM 8.0	EC002719
UNSPSC 16.0901	39121528

Anschlussschema Cd-084



Kennlinie



Legende:

- x: Schaltabstand max. in mm (Einstellbereich Hintergrund)
= Abstand Sensor zu Hintergrund
- y: Schaltabstand in mm (Erfassungsbereich Objekt)
= Maximalabstand Sensor zu Objektvorderkante

Mindestabstand Sensor zu Hintergrund: 150 mm*

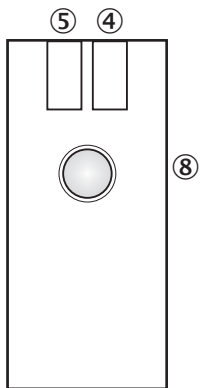
*) Hintergrund mit 90 % Remission entsprechend Standard-Weiß DIN 5033 (z.B. glasperlengestrahletes Edelstahl).

Die Verwendung eines glänzenden Hintergrundes erhöht den minimalen Abstand zum Hintergrund (z.B. gebürstetes und gebeiztes Edelstahl, Mindestabstand Sensor zu Hintergrund: 300 mm).

Erläuterung zum Diagramm:

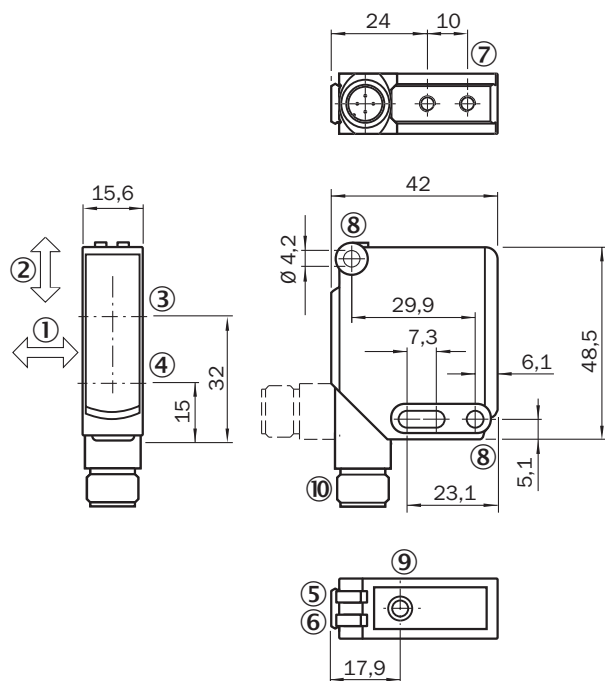
Beispiel: $x = 500$ mm, $y = 300$ mm. D. h. wenn es sich bei dem zu detektierenden Objekt z.B. um ein transparentes Tray handelt und der Hintergrund 500 mm vom Sensor entfernt liegt, darf der Abstand zwischen Sensor und der Vorderkante des transparenten Trays maximal 300 mm betragen.

Einstellmöglichkeiten



- ④ Anzeige-LED grün: Versorgungsspannung aktiv
- ⑤ Anzeige-LED gelb: Status Lichtempfang
- ⑧ Einstellung Schaltabstand: Einfach-Teach-in-Taste

Maßzeichnung




Maße in mm

- ① Empfohlene Installation zur Detektion transparenter Trays
- ② Empfohlene Installation zur Detektion transparenter Flaschen
- ③ Optikachse, Empfänger
- ④ Optikachse, Sender
- ⑤ Anzeige-LED grün: Versorgungsspannung aktiv
- ⑥ Anzeige-LED gelb: Status Lichtempfang
- ⑦ Befestigungsgewinde M4, 4 mm tief
- ⑧ Befestigungsbohrung, \varnothing 4,2 mm
- ⑨ Einstellung Schaltabstand: Einfach-Teach-in-Taste
- ⑩ Anschluss

Empfohlenes Zubehör

Weitere Geräteausführungen und Zubehör → www.sick.com/TranspaTect

	Kurzbeschreibung	Typ	Artikelnr.
Steckverbinder und Leitungen			
	<ul style="list-style-type: none"> • Anschlussart Kopf A: Dose, M12, 4-polig, gerade, A-codiert • Anschlussart Kopf B: Offenes Leitungsende • Signalart: Sensor-/Aktor-Leitung • Leitung: 5 m, 4-adrig, PVC • Beschreibung: Sensor-/Aktor-Leitung, ungeschirmt • Einsatzbereich: Chemikalienbereich, Unbelastete Zonen 	YF2A14-050V-B3XLEAX	2096235
	<ul style="list-style-type: none"> • Anschlussart Kopf A: Stecker, M12, 4-polig, gerade, A-codiert • Beschreibung: Ungeschirmt • Anschlussstechnik: Schraubklemmen • Zulässiger Leiterquerschnitt: ≤ 0,75 mm² 	STE-1204-G	6009932
	<ul style="list-style-type: none"> • Anschlussart Kopf A: Dose, M12, 4-polig, gerade, A-codiert • Anschlussart Kopf B: Offenes Leitungsende • Signalart: Sensor-/Aktor-Leitung • Leitung: 5 m, 4-adrig, PUR, halogenfrei • Beschreibung: Sensor-/Aktor-Leitung, ungeschirmt • Einsatzbereich: Unbelastete Zonen, Öl- /Schmiermittelbereich, Roboter, Schleppkettenbetrieb 	YF2A14-050U-B3XLEAX	2095608
Befestigungstechnik			
	<ul style="list-style-type: none"> • Beschreibung: Befestigungswinkel, groß • Material: Edelstahl • Details: Edelstahl • Lieferumfang: Inkl. Befestigungsmaterial • Geeignet für: W11-2, W12-3, W16 	BEF-WG-W12	2013942
	<ul style="list-style-type: none"> • Beschreibung: Platte N11N für Universalklemmhalter • Material: Edelstahl • Details: Edelstahl 1.4571 (Platte), Edelstahl 1.4408 (Klemmhalter) • Lieferumfang: Universalklemmhalter (5322627), Befestigungsmaterial • Verwendbar für: DeltaPac, Glare, WTD20E 	BEF-KHS-N11N	2071081

SICK AUF EINEN BLICK

SICK ist einer der führenden Hersteller von intelligenten Sensoren und Sensorlösungen für industrielle Anwendungen. Ein einzigartiges Produkt- und Dienstleistungsspektrum schafft die perfekte Basis für sicheres und effizientes Steuern von Prozessen, für den Schutz von Menschen vor Unfällen und für die Vermeidung von Umweltschäden.

Wir verfügen über umfassende Erfahrung in vielfältigen Branchen und kennen ihre Prozesse und Anforderungen. So können wir mit intelligenten Sensoren genau das liefern, was unsere Kunden brauchen. In Applikationszentren in Europa, Asien und Nordamerika werden Systemlösungen kundenspezifisch getestet und optimiert. Das alles macht uns zu einem zuverlässigen Lieferanten und Entwicklungspartner.

Umfassende Dienstleistungen runden unser Angebot ab: SICK LifeTime Services unterstützen während des gesamten Maschinenlebenszyklus und sorgen für Sicherheit und Produktivität.

Das ist für uns „Sensor Intelligence.“

WELTWEIT IN IHRER NÄHE:

Ansprechpartner und weitere Standorte → www.sick.com