



GTB10-R3821

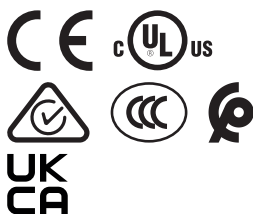
G10

LICHTTASTER UND LICHTSCHRANKEN

SICK
Sensor Intelligence.



Abbildung kann abweichen



Bestellinformationen

Typ	Artikelnr.
GTB10-R3821	1065863

Weitere Geräteausführungen und Zubehör → www.sick.com/G10

Technische Daten im Detail

Merkmale

Funktionsprinzip	Reflexions-Lichttaster
Funktionsprinzip Detail	Hintergrundausblendung
Abmessungen (B x H x T)	20 mm x 50 mm x 51,5 mm
Gehäuseform (Lichtaustritt)	Quaderförmig
Schaltabstand max.	20 mm ... 1.200 mm ¹⁾
Lichtart	Infrarotlicht
Lichtsender	LED ²⁾
Lichtfleckgröße (Entfernung)	Ø 22 mm (700 mm)
Wellenlänge	850 nm
Einstellung	Potentiometer, 5 Umdrehungen

¹⁾ Tastgut mit 90 % Remission (bezogen auf Standardweiß, DIN 5033).

²⁾ Mittlere Lebensdauer: 100.000 h bei T_U = +25 °C.

Mechanik/Elektrik

Versorgungsspannung U_e	24 V AC/DC ... 240 V AC/DC ¹⁾
--	--

¹⁾ +- 10 %.

²⁾ Bei induktiver oder kapazitiver Last geeignete Funkenlöschung vorsehen.

³⁾ Bei Hell-Dunkel-Verhältnis 1:1.

⁴⁾ Unter 0 °C Leitung nicht verformen.

⁵⁾ C = Störpulsunterdrückung.

⁶⁾ Bemessungsspannung: 250 V AC.

⁷⁾ Bei DC-Versorgung muss die Leitungslänge zwischen Versorgungsquelle und Sensor < 30 m sein.

⁸⁾ UL: 0 °C ... +50 °C.

⁹⁾ Erfüllt die Anforderungen gemäß UL325, wenn ein externes Schutzgehäuse (z.B. BEF-G10WSG, 2071960) verwendet wird.

Restwelligkeit	< 10 %
Leistungsaufnahme	≤ 2,5 VA
Schaltausgang	Relais, SPDT, elektrisch sicher getrennt ²⁾
Schaltart	Hell-/dunkelschaltend ²⁾
Schaltleistung max. (Strom / Spannung)	0,11 A (250 V DC) 3 A (30 V DC) 3 A (250 V AC)
Ansprechzeit	≤ 10 ms
Schaltfrequenz	20 Hz ³⁾
Anschlussart	Leitung, 5-adrig, 2 m ⁴⁾
Leitungsmaterial	Kunststoff, PVC
Leiterquerschnitt	0,25 mm ²
Schutzschaltungen	C ⁵⁾
Schutzklasse	II ⁶⁾
Gewicht	115 g
Störaussendung	EN 61000-6-3 (2011-09) ⁷⁾
Gehäusematerial	Kunststoff, ABS/PMMA
Schutzart	IP67
Relais Schaltzyklen min.	100,000 Zyklen (3 A)
Gebrauchskategorie	DC-13 (nach EN 60947-1) AC-15 (nach EN 60947-1)
Elektromagnetische Verträglichkeit (EMV)	EN 60947-5-2 EN 61000-6-3 (2011-09)
Umgebungstemperatur Betrieb	-30 °C ... +60 °C ⁸⁾
Umgebungstemperatur Lager	-40 °C ... +70 °C
UL-File-Nr.	NRKH.E348498 & NRKH7.E348498
Weitere Standards	UL325 ⁹⁾

1) +/- 10 %.

2) Bei induktiver oder kapazitiver Last geeignete Funkenlöschung vorsehen.

3) Bei Hell-Dunkel-Verhältnis 1:1.

4) Unter 0 °C Leitung nicht verformen.

5) C = Störpulsunterdrückung.

6) Bemessungsspannung: 250 V AC.

7) Bei DC-Versorgung muss die Leitungslänge zwischen Versorgungsquelle und Sensor < 30 m sein.

8) UL: 0 °C ... +50 °C.

9) Erfüllt die Anforderungen gemäß UL325, wenn ein externes Schutzgehäuse (z.B. BEF-G10WSG, 2071960) verwendet wird.

Sicherheitstechnische Kenngrößen

MTTF_D	1.279 Jahre
DC_{avg}	0 %
B_{10D}	59.123 Schaltzyklen ¹⁾

1) Nur für Geräte mit enthaltenen elektromechanischen Komponenten. In diesem Fall muss der MTTFD-Wert des gesamten Geräts aus dem gegebenen B_{10D}-Wert, der Anzahl der Schaltzyklen und dem gegebenen MTTFD-Wert berechnet werden.

Zertifikate

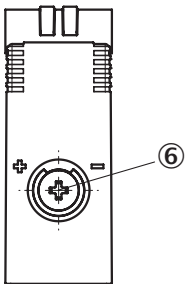
EU declaration of conformity	✓
-------------------------------------	---

UK declaration of conformity	✓
ACMA declaration of conformity	✓
Moroccan declaration of conformity	✓
China RoHS	✓
CCC certificate	✓
cULus certificate	✓
Photobiological safety (DIN EN 62471) certificate	✓

Klassifikationen

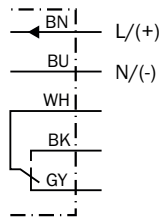
ECLASS 5.0	27270904
ECLASS 5.1.4	27270904
ECLASS 6.0	27270904
ECLASS 6.2	27270904
ECLASS 7.0	27270904
ECLASS 8.0	27270904
ECLASS 8.1	27270904
ECLASS 9.0	27270904
ECLASS 10.0	27270904
ECLASS 11.0	27270904
ECLASS 12.0	27270903
ETIM 5.0	EC002719
ETIM 6.0	EC002719
ETIM 7.0	EC002719
ETIM 8.0	EC002719
UNSPSC 16.0901	39121528

Einstellmöglichkeiten

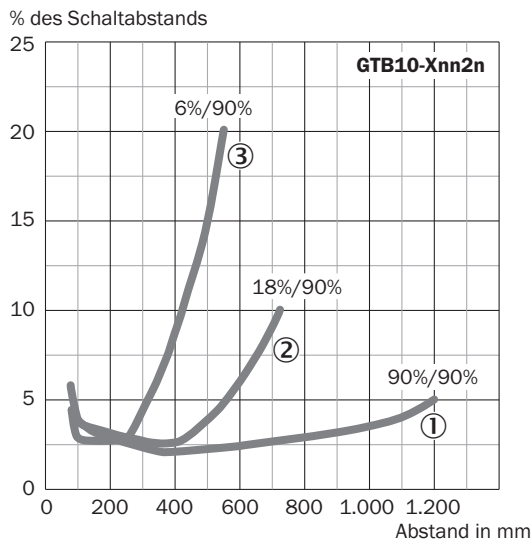


⑥ Einstellung Schaltabstand

Anschlussschema Cd-163

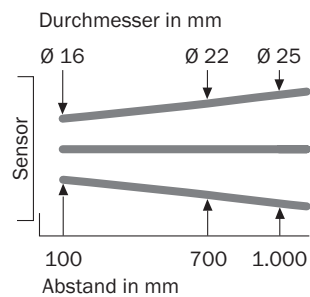


Reichweite



- ① Schaltabstand auf Weiß, 90 % Remissionsgrad
- ② Schaltabstand auf Grau, 18 % Remissionsgrad
- ③ Schaltabstand auf Schwarz, 6 % Remissionsgrad

Lichtfleckgröße



Reichweite

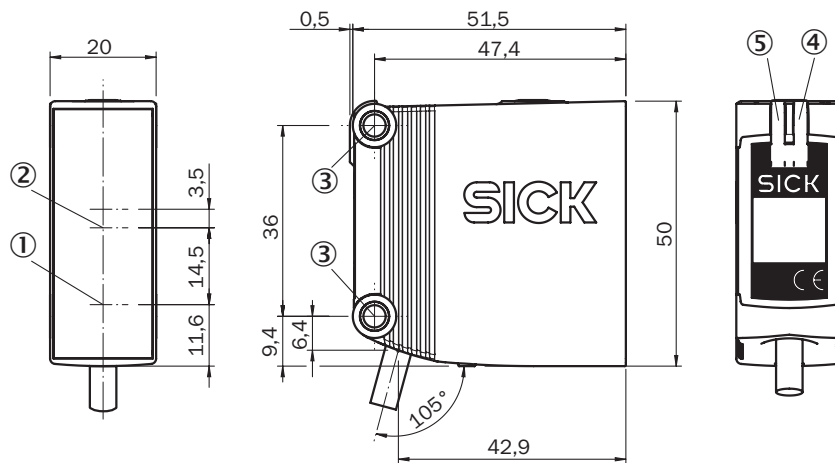
①	20	100	1.200						
②	40	100	725						
③	60	100	550						

0 200 400 600 800 1.000 1.200 1.400
Abstand in mm

■ Schaltabstand ■ Schaltabstand max.

- ① Schaltabstand auf Weiß, 90 % Remissionsgrad
- ② Schaltabstand auf Grau, 18 % Remissionsgrad
- ③ Schaltabstand auf Schwarz, 6 % Remissionsgrad

Maßzeichnung GTB10, AC/DC, Leitung



Maße in mm

- ① Mitte optische Achse, Sender
- ② Mitte Optikachse Empfänger
- ③ Befestigungsbohrung, Ø 4,2 mm
- ④ Anzeige-LED gelb: Status Lichtempfang
- ⑤ Anzeige-LED grün: Betriebsanzeige

Empfohlenes Zubehör

Weitere Geräteausführungen und Zubehör → www.sick.com/G10

	Kurzbeschreibung	Typ	Artikelnr.
Befestigungstechnik			
	<ul style="list-style-type: none"> Beschreibung: Q-Lock, Stangenmontagesystem für G10 und Reflektor P250 Material: Zinkdruckguss, Stahl Details: Zink-Druckguss, Stahl, verzinkt Geeignet für: G10 und Reflektor P250 	BEF-KHSQ12R01	2071260
	<ul style="list-style-type: none"> Beschreibung: Befestigungswinkel mit Gelenkarm Material: Stahl Details: Stahl, verzinkt Lieferumfang: Inkl. Befestigungsmaterial Geeignet für: W16, W26, W11, W12, W23, W27, Dx50, W280, G10 	BEF-WN-MULTI2	2093945
Steckverbinder und Leitungen			
	<ul style="list-style-type: none"> Anschlussart Kopf A: Stecker, M12, 5-polig, gerade, A-codiert Beschreibung: Ungeschirmt Anschluss technik: Schraubklemmen Zulässiger Leiterquerschnitt: ≤ 0,75 mm² Hinweis: Für Feldbustechnik 	STE-1205-G	6022083

SICK AUF EINEN BLICK

SICK ist einer der führenden Hersteller von intelligenten Sensoren und Sensorlösungen für industrielle Anwendungen. Ein einzigartiges Produkt- und Dienstleistungsspektrum schafft die perfekte Basis für sicheres und effizientes Steuern von Prozessen, für den Schutz von Menschen vor Unfällen und für die Vermeidung von Umweltschäden.

Wir verfügen über umfassende Erfahrung in vielfältigen Branchen und kennen ihre Prozesse und Anforderungen. So können wir mit intelligenten Sensoren genau das liefern, was unsere Kunden brauchen. In Applikationszentren in Europa, Asien und Nordamerika werden Systemlösungen kundenspezifisch getestet und optimiert. Das alles macht uns zu einem zuverlässigen Lieferanten und Entwicklungspartner.

Umfassende Dienstleistungen runden unser Angebot ab: SICK LifeTime Services unterstützen während des gesamten Maschinenlebenszyklus und sorgen für Sicherheit und Produktivität.

Das ist für uns „Sensor Intelligence.“

WELTWEIT IN IHRER NÄHE:

Ansprechpartner und weitere Standorte → www.sick.com