



DFS60E-S1EB00360

DFS60

INKREMENTAL-ENCODER

SICK
Sensor Intelligence.

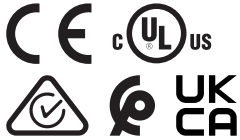


Bestellinformationen

Typ	Artikelnr.
DFS60E-S1EB00360	1065594

Weitere Geräteausführungen und Zubehör → www.sick.com/DFS60

Abbildung kann abweichen



Technische Daten im Detail

Sicherheitstechnische Kenngrößen

MTTF_D (mittlere Zeit bis zu einem gefährbringenden Ausfall)	300 Jahre (EN ISO 13849-1) ¹⁾
---	--

¹⁾ Bei diesem Produkt handelt es sich um ein Standardprodukt und kein Sicherheitsbauteil im Sinne der Maschinenrichtlinie. Berechnung auf Basis nominaler Last der Bauteile, durchschnittlicher Umgebungstemperatur 40 °C, Einsatzhäufigkeit 8760 h/a. Alle elektronischen Ausfälle werden als gefährliche Ausfälle angesehen. Nähere Informationen siehe Dokument Nr. 8015532.

Performance

Impulse pro Umdrehung	360 ¹⁾
Messschritt	90°, elektrisch/Impulse pro Umdrehung
Messschrittabweichung bei nicht binären Strichzahlen	± 0,2°
Fehlergrenzen	± 0,3°

¹⁾ Siehe maximale Drehzahlbetrachtung.

Schnittstellen

Kommunikationsschnittstelle	Inkremental
Kommunikationsschnittstelle Detail	HTL / Push pull
Anzahl der Signal Kanäle	6 Kanal
Initialisierungszeit	40 ms
Ausgabefrequenz	≤ 300 kHz
Laststrom	≤ 30 mA
Leistungsaufnahme	≤ 0,5 W (ohne Last)

Elektrik

Anschlussart	Stecker, M23, 12-polig, axial
Versorgungsspannung	10 ... 32 V
Referenzsignal, Anzahl	1

¹⁾ Kurzschluss gegenüber einem anderen Kanal US oder GND zulässig für maximal 30 s.

Referenzsignal, Lage	90°, elektrisch, logisch verknüpft mit A und B
Verpolungsschutz	✓
Kurzschlussfestigkeit der Ausgänge	✓ ¹⁾

¹⁾ Kurzschluss gegenüber einem anderen Kanal US oder GND zulässig für maximal 30 s.

Mechanik

Mechanische Ausführung	Vollwelle, Servoflansch
Wellendurchmesser	6 mm Mit Fläche
Wellenlänge	10 mm
Gewicht	+ 0,3 kg
Material, Welle	Edelstahl
Material, Flansch	Aluminium
Material, Gehäuse	Aluminiumdruckguss
Anlaufdrehmoment	0,5 Ncm (+20 °C)
Betriebsdrehmoment	0,3 Ncm (+20 °C)
Zulässige Wellenbelastung	80 N (radial) 40 N (axial)
Betriebsdrehzahl	≤ 9.000 min ⁻¹ ¹⁾
Trägheitsmoment des Rotors	6,2 gcm ²
Lagerlebensdauer	3,6 x 10 ¹⁰ Umdrehungen
Winkelbeschleunigung	≤ 500.000 rad/s ²

¹⁾ Eigenerwärmung von 3,3 K pro 1.000 min⁻¹ bei der Auslegung des Betriebstemperaturbereichs beachten.

Umgebungsdaten

EMV	Nach EN 61000-6-2 und EN 61000-6-4
Schutzart	IP67, gehäuseseitig, Stecker (IEC 60529) ¹⁾ IP65, wellenseitig (IEC 60529)
Zulässige relative Luftfeuchte	90 % (Betaung nicht zulässig)
Betriebstemperaturbereich	0 °C ... +85 °C
Lagerungstemperaturbereich	-40 °C ... +100 °C, ohne Verpackung
Widerstandsfähigkeit gegenüber Schocks	50 g, 6 ms (EN 60068-2-27)
Widerstandsfähigkeit gegenüber Vibration	20 g, 10 Hz ... 2.000 Hz (EN 60068-2-6)

¹⁾ Bei montiertem Gegenstecker.

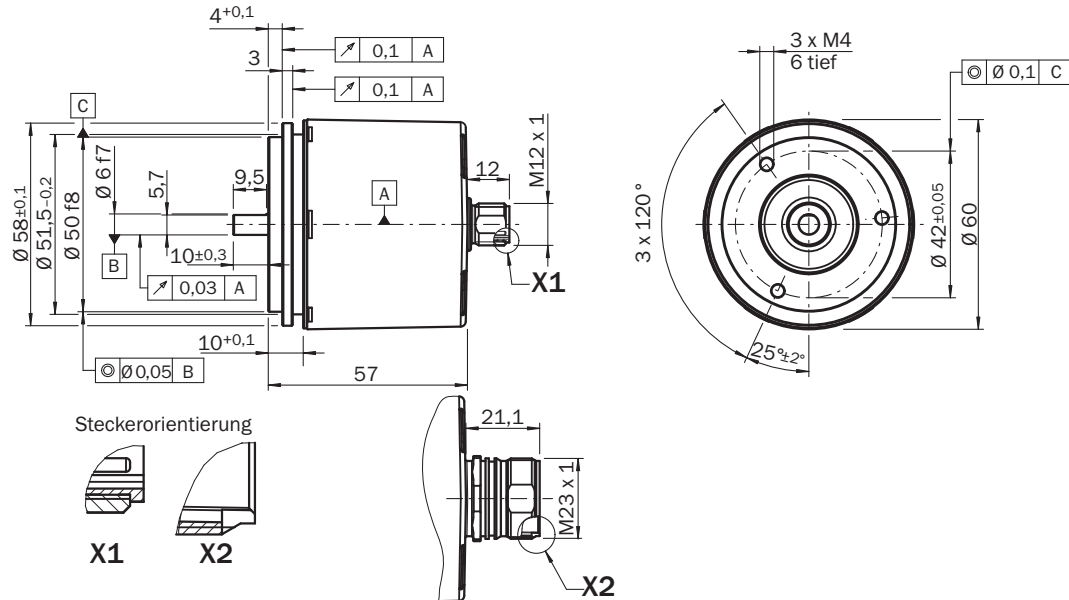
Zertifikate

EU declaration of conformity	✓
UK declaration of conformity	✓
ACMA declaration of conformity	✓
Moroccan declaration of conformity	✓
China RoHS	✓
cULus certificate	✓
Information according to Art. 3 of Data Act (Regulation EU 2023/2854)	✓

Klassifikationen

ECLASS 5.0	27270501
ECLASS 5.1.4	27270501
ECLASS 6.0	27270590
ECLASS 6.2	27270590
ECLASS 7.0	27270501
ECLASS 8.0	27270501
ECLASS 8.1	27270501
ECLASS 9.0	27270501
ECLASS 10.0	27270501
ECLASS 11.0	27270501
ECLASS 12.0	27270501
ETIM 5.0	EC001486
ETIM 6.0	EC001486
ETIM 7.0	EC001486
ETIM 8.0	EC001486
UNSPSC 16.0901	41112113

Maßzeichnung Servoflansch, axialer Stecker M12 und M23



Maße in mm

Allgemeintoleranzen nach DIN ISO 2768-mk

Anbauvorgaben für Servoklammer Halbschale



Alle Maße in mm

Artikelnummer 2029165

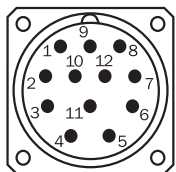
Anbauvorgaben für Servoklammer klein



Alle Maße in mm

Artikelnummer 2029166

PIN-Belegung



Ansicht Gerätestecker M23 am Encoder

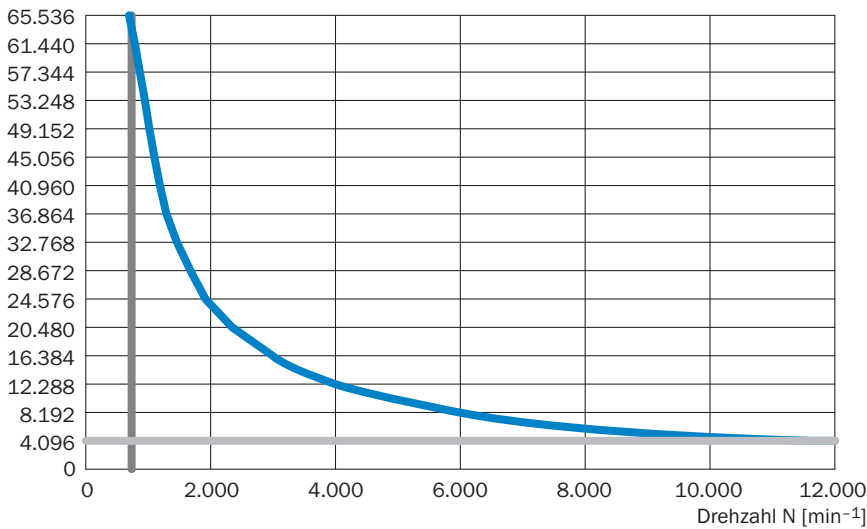
PINStecker M12, 8-polig	PINStecker M23, 12-polig	Farbe der Adern (Leitungsanschluss)	Signal TTL/HTL	Sin/Cos 1,0 V _{SS}	Erklärung
1	6	Braun	\bar{A}	COS-	Signalleitung
2	5	Weiß	A	COS+	Signalleitung
3	1	Schwarz	\bar{B}	SIN-	Signalleitung
4	8	Rosa	B	SIN+	Signalleitung
5	4	Gelb	\bar{Z}	\bar{Z}	Signalleitung

PINStecker M12, 8-polig	PINStecker M23, 12-polig	Farbe der Adern (Leistungsanschluss)	Signal TTL/HTL	Sin/Cos 1,0 V _{SS}	Erklärung
6	3	Lila	Z	Z	Signalleitung
7	10	Blau	GND	GND	Masseanschluss
8	12	Rot	+U _S	+U _S	Versorgungsspannung
-	9	-	N.c.	N.c.	Nicht belegt
-	2	-	N.c.	N.c.	Nicht belegt
-	11	-	N.c.	N.c.	Nicht belegt
-	7 ¹⁾	Orange	0-SET ¹⁾	N.c.	Nullimpuls setzen ¹⁾
Schirm	Schirm	Schirm	Schirm	Schirm	Schirm encoderseitig mit Gehäuse verbunden. Steuerungsseitig mit Erde verbinden.

¹⁾Nur bei den elektrischen Schnittstellen: M, U, V, W mit 0-SET Funktion auf PIN 7 am M23-Stecker. Der 0-SET-Eingang dient zum Setzen des Nullimpulses an der aktuellen Wellenposition. Wenn der 0-SET-Eingang länger als 250 ms an US gelegt wird, nachdem er zuvor für mindestens 1.000 ms offen oder an GND gelegt war, erhält die aktuelle Wellenstellung das Nullimpuls-Signal „Z“ zugeordnet.

Drehzahlbetrachtung

Schritte/Umdrehung



Signalausgänge



Cw mit Blick auf die Encoderwelle in Richtung „A“, vergleiche Maßzeichnung.

Versorgungsspannung	Ausgang
4,5 V ... 5,5 V	TTL
10 V ... 32 V	TTL
10 V ... 32 V	HTL

Empfohlenes Zubehör

Weitere Geräteausführungen und Zubehör → www.sick.com/DFS60

	Kurzbeschreibung	Typ	Artikelnr.
Wellenadaption			
	<ul style="list-style-type: none"> Produktsegment: Wellenadaption Produkt: Wellenkupplungen Beschreibung: Balgkupplung, Wellendurchmesser 6 mm / 10 mm, Maximaler Wellenversatz: radial +/- 0,25 mm, axial +/- 0,4 mm, angular +/- 4°; max. Drehzahl 10.000 upm, -30° bis +120° Celsius, max. Drehmoment 120 Ncm; Material: Balg aus Edelstahl, Klemmnaben aus Aluminium 	KUP-0610-B	5312982
	<ul style="list-style-type: none"> Produktsegment: Wellenadaption Produkt: Wellenkupplungen Beschreibung: Doppelschlaufenkupplung, Wellendurchmesser 6 mm / 10 mm, Maximaler Wellenversatz: radial +/- 2,5 mm, axial +/- 3 mm, angular +/- 10°; max. Drehzahl 3.000 upm, -30° bis +80° Celsius, max. Drehmoment 1,5 Nm; Material: Polyurethan, Flansch aus verzinktem Stahl 	KUP-0610-D	5326697
	<ul style="list-style-type: none"> Produktsegment: Wellenadaption Produkt: Wellenkupplungen Beschreibung: Federscheibenkupplung, Wellendurchmesser 6 mm / 10 mm, Maximaler Wellenversatz: radial +/- 0,3 mm, axial +/- 0,4 mm, angular +/- 2,5°; max. Drehzahl 12.000 upm, -10° bis +80° Celsius, max. Drehmoment 60 Ncm; Material: Flansch aus Aluminium, Membran aus glasfaserverstärktem Polyamid und Kupplungsstift aus gehärtetem Stahl 	KUP-0610-F	5312985
	<ul style="list-style-type: none"> Produktsegment: Wellenadaption Produkt: Wellenkupplungen Beschreibung: Stegkupplung, Wellendurchmesser 6 mm / 10 mm, maximaler Wellenversatz radial ± 0,3 mm, axial ± 0,3 mm, angular ± 3°; Drehzahl 10.000 upm, -10° bis +80° Celsius, max. Drehmoment 80 Ncm; Material: glasfaserverstärktes Polyamid, Naben aus Aluminium 	KUP-0610-S	2056407
	<ul style="list-style-type: none"> Produktsegment: Wellenadaption Produkt: Wellenkupplungen Beschreibung: Klauenkupplung, Wellendurchmesser 6 mm / 10 mm, Dämpfungselement 80 shore blau, maximaler Wellenversatz: radial ± 0,22 mm, axial ± 1 mm angular ± 1,3°, max. Drehzahl 19.000 upm, Verdrehwinkel max. 10°, -30° C bis +80° C, max. Drehmoment 800 Ncm, Anzugsmoment der Schrauben: ISO 4029 150 Ncm, Material: Flansch aus Aluminium, Dämpfungselement: Polyurethan 	KUP-0610-J	2127056
	<ul style="list-style-type: none"> Produktsegment: Wellenadaption Produkt: Wellenkupplungen Beschreibung: Stegkupplung, Wellendurchmesser 6mm / 8mm, maximaler Wellenversatz radial ± 0,3 mm, axial ± 0,2 mm, Winkel ± 3°, max. Drehzahl 10.000 upm, Drehfedersteife 38 Nm/rad, Material: glasfaserverstärktes Polyamid, Naben aus Aluminium 	KUP-0608-S	5314179
	<ul style="list-style-type: none"> Produktsegment: Wellenadaption Produkt: Wellenkupplungen Beschreibung: Stegkupplung, Wellendurchmesser 6mm / 6mm, Maximaler Wellenversatz: radial +/- 0,3 mm, axial +/- 0,2 mm, Winkel +/- 3°; max. Drehzahl 10.000 upm, -10° bis +80° Celsius, max. Drehmoment 80 Ncm; Material: glasfaserverstärktes Polyamid, Naben aus Aluminium 	KUP-0606-S	2056406
	<ul style="list-style-type: none"> Produktsegment: Wellenadaption Produkt: Wellenkupplungen Beschreibung: Balgkupplung, Wellendurchmesser 6 mm / 6 mm, maximaler Wellenversatz: radial +/- 0,25 mm, axial +/- 0,4 mm, angular +/- 4°; max. Drehzahl 10.000 upm, -30° bis +120° Celsius, max. Drehmoment 120 Ncm; Material: Balg aus Edelstahl, Klemmnaben aus Aluminium 	KUP-0606-B	5312981

	Kurzbeschreibung	Typ	Artikelnr.
Messräder und Messradmechaniken			
	<ul style="list-style-type: none"> • Produktsegment: Messräder und Messradmechaniken • Produkt: Messräder • Beschreibung: Aluminium-Messrad mit genoppter Polyurethan-Oberfläche für Vollwelle 6 mm, Umfang 200 mm 	BEF-MR06200APN	4084747
	<ul style="list-style-type: none"> • Produktsegment: Messräder und Messradmechaniken • Produkt: Messräder • Beschreibung: Aluminium-Messrad mit O-Ring (NBR70) für Vollwelle 6 mm, Umfang 200 mm 	BEF-MR006020R	2055222
	<ul style="list-style-type: none"> • Produktsegment: Messräder und Messradmechaniken • Produkt: Messräder • Beschreibung: Messrad mit O-Ring (NBR70) für Vollwelle 6 mm, Umfang 300 mm 	BEF-MR006030R	2055634
	<ul style="list-style-type: none"> • Produktsegment: Messräder und Messradmechaniken • Produkt: Messräder • Beschreibung: Aluminium-Messrad mit O-Ring (NBR70) für Vollwelle 6 mm, Umfang 500 mm 	BEF-MR006050R	2055225
	<ul style="list-style-type: none"> • Produktsegment: Messräder und Messradmechaniken • Produkt: Messräder • Beschreibung: Aluminium-Messrad mit Kreuzrändel-Oberfläche für Vollwelle 6 mm, Umfang 200 mm 	BEF-MR06200AK	4084745
	<ul style="list-style-type: none"> • Produktsegment: Messräder und Messradmechaniken • Produkt: Messräder • Beschreibung: Aluminium-Messrad mit glatter Polyurethan-Oberfläche für Vollwelle 6 mm, Umfang 200 mm 	BEF-MR06200AP	4084746
	<ul style="list-style-type: none"> • Produktsegment: Messräder und Messradmechaniken • Produkt: Messräder • Beschreibung: Aluminium-Messrad mit geriffelter Polyurethan-Oberfläche für Vollwelle 6 mm, Umfang 200 mm 	BEF-MR06200APG	4084748

	Kurzbeschreibung	Typ	Artikelnr.
Befestigungstechnik			
	<ul style="list-style-type: none"> Beschreibung: Lagerbock für Servo- und Klemmflansch-Encoder. Der Heavy Duty Lagerbock dient zur Aufnahme sehr großer radialer und axialer Wellenbelastungen. Besonders bei Verwendung von Riemenscheiben, Kettenritzeln, Reibrädern. Betriebsdrehzahl max. 4000 U/min⁻¹, Wellenbelastung axial 150 N, Wellenbelastung radial 250 N, Lagerlebensdauer 3,6 x 10⁹ Umdrehungen 	BEF-FA-LB1210	2044591
	<ul style="list-style-type: none"> Beschreibung: Montage-Kit für Servoflansch-Encoder an Lagerbock, 1 Stegkupplung SKPS 1520 06/06 1 Innensechskantschlüssel SW 1,5 DI N 911, 3 Befestigungsexzenter BEMN 1242 49 3 Schrauben M4 x 10 DI N 912,1 Innensechskantschlüssel SW3 DIN 911 Lieferumfang: 1 Stegkupplung SKPS 1520 06/06 1 Innensechskantschlüssel SW1,5 DIN 911, 3 Befestigungsexzenter BEMN 1242 49 3 Schrauben M4 x 10 DIN 912,1 Sechskantschlüssel SW3 DIN 911 	BEF-MK-LB	5320872
	<ul style="list-style-type: none"> Beschreibung: Servoklammern, groß, für Servoflansche (Spannpratzen, Befestigungsexzenter), 3 Stück, ohne Befestigungsmaterial Lieferumfang: Ohne Befestigungsmaterial 	BEF-WK-SF	2029166
	<ul style="list-style-type: none"> Beschreibung: Montageglocke für Encoder mit Servoflansch, Zentrierbund 50 mm Lieferumfang: Inklusive Befestigungssatz 	BEF-MG-50	5312987

	Kurzbeschreibung	Typ	Artikelnr.
Steckverbinder und Leitungen			
	<ul style="list-style-type: none"> Beschreibung: Inkremental, geschirmt Anschlussart Kopf A: Dose, M23, 12-polig, gerade Anschlussart Kopf B: Offenes Leitungsende Signalart: Inkremental Leitung: 2 m, 11-adrig, PUR Einsatzbereich: Öl- /Schmiermittelbereich 	DOL-2312-G02MLA3	2030682
	<ul style="list-style-type: none"> Beschreibung: Inkremental, geschirmt Anschlussart Kopf A: Dose, M23, 12-polig, gerade Anschlussart Kopf B: Offenes Leitungsende Signalart: Inkremental Leitung: 7 m, 11-adrig, PUR Einsatzbereich: Öl- /Schmiermittelbereich 	DOL-2312-G07MLA3	2030685
	<ul style="list-style-type: none"> Beschreibung: Inkremental, geschirmt Anschlussart Kopf A: Dose, M23, 12-polig, gerade Anschlussart Kopf B: Offenes Leitungsende Signalart: Inkremental Leitung: 10 m, 11-adrig, PUR Einsatzbereich: Öl- /Schmiermittelbereich 	DOL-2312-G10MLA3	2030688
	<ul style="list-style-type: none"> Beschreibung: Inkremental, geschirmt Anschlussart Kopf A: Dose, M23, 12-polig, gerade Anschlussart Kopf B: Offenes Leitungsende Signalart: Inkremental Leitung: 15 m, 11-adrig, PUR Einsatzbereich: Öl- /Schmiermittelbereich 	DOL-2312-G15MLA3	2030692
	<ul style="list-style-type: none"> Beschreibung: Inkremental, geschirmt Anschlussart Kopf A: Dose, M23, 12-polig, gerade Anschlussart Kopf B: Offenes Leitungsende Signalart: Inkremental Leitung: 20 m, 11-adrig, PUR Einsatzbereich: Öl- /Schmiermittelbereich 	DOL-2312-G20MLA3	2030695
	<ul style="list-style-type: none"> Beschreibung: Inkremental, geschirmt Anschlussart Kopf A: Dose, M23, 12-polig, gerade Anschlussart Kopf B: Offenes Leitungsende Signalart: Inkremental Leitung: 25 m, 11-adrig, PUR Einsatzbereich: Öl- /Schmiermittelbereich 	DOL-2312-G25MLA3	2030699
	<ul style="list-style-type: none"> Beschreibung: Inkremental, geschirmt Anschlussart Kopf A: Dose, M23, 12-polig, gerade Anschlussart Kopf B: Offenes Leitungsende Signalart: Inkremental Leitung: 30 m, 11-adrig, PUR Einsatzbereich: Öl- /Schmiermittelbereich 	DOL-2312-G30MLA3	2030702
	<ul style="list-style-type: none"> Beschreibung: Inkremental, geschirmt Anschlussart Kopf A: Dose, M23, 12-polig, gerade Anschlussart Kopf B: Offenes Leitungsende Signalart: Inkremental Leitung: 1,5 m, 12-adrig, PUR, halogenfrei Einsatzbereich: Öl- /Schmiermittelbereich 	DOL-2312-G1M5MA3	2029212
	<ul style="list-style-type: none"> Beschreibung: Inkremental, geschirmt Anschlussart Kopf A: Dose, M23, 12-polig, gerade Anschlussart Kopf B: Offenes Leitungsende Signalart: Inkremental Leitung: 3 m, 12-adrig, PUR, halogenfrei Einsatzbereich: Öl- /Schmiermittelbereich 	DOL-2312-G03MMA3	2029213
	<ul style="list-style-type: none"> Beschreibung: Inkremental, geschirmt Anschlussart Kopf A: Dose, M23, 12-polig, gerade Anschlussart Kopf B: Offenes Leitungsende Signalart: Inkremental Leitung: 5 m, 12-adrig, PUR, halogenfrei Einsatzbereich: Öl- /Schmiermittelbereich 	DOL-2312-G05MMA3	2029214
	<ul style="list-style-type: none"> Beschreibung: Inkremental, geschirmt Anschlussart Kopf A: Dose, M23, 12-polig, gerade Anschlussart Kopf B: Offenes Leitungsende Signalart: Inkremental Leitung: 10 m, 12-adrig, PUR, halogenfrei 	DOL-2312-G10MMA3	2029215

	Kurzbeschreibung	Typ	Artikelnr.
	<ul style="list-style-type: none"> Einsatzbereich: Öl- /Schmiermittelbereich Beschreibung: Inkremental, geschirmt Anschlussart Kopf A: Dose, M23, 12-polig, gerade Anschlussart Kopf B: Offenes Leitungsende Signalart: Inkremental Leitung: 20 m, 12-adrig, PUR, halogenfrei Einsatzbereich: Öl- /Schmiermittelbereich 	DOL-2312-G20MMA3	2029216
	<ul style="list-style-type: none"> Beschreibung: Inkremental, geschirmt Anschlussart Kopf A: Dose, M23, 12-polig, gerade Anschlussart Kopf B: Offenes Leitungsende Signalart: Inkremental Leitung: 30 m, 12-adrig, PUR, halogenfrei Einsatzbereich: Öl- /Schmiermittelbereich 	DOL-2312-G30MMA3	2029217
	<ul style="list-style-type: none"> Beschreibung: HIPERFACE[®], geschirmt, SSI, Inkremental Anschlussart Kopf A: Dose, M23, 12-polig, gerade, A-codiert Signalart: HIPERFACE[®], SSI, Inkremental Anschlussstechnik: Lötanschluss 	DOS-2312-G02	2077057
	<ul style="list-style-type: none"> Beschreibung: HIPERFACE[®], geschirmt, SSI, Inkremental Anschlussart Kopf A: Dose, M23, 12-polig, gewinkelt, A-codiert Signalart: HIPERFACE[®], SSI, Inkremental Anschlussstechnik: Lötanschluss 	DOS-2312-W01	2072580

SICK AUF EINEN BLICK

SICK ist einer der führenden Hersteller von intelligenten Sensoren und Sensorlösungen für industrielle Anwendungen. Ein einzigartiges Produkt- und Dienstleistungsspektrum schafft die perfekte Basis für sicheres und effizientes Steuern von Prozessen, für den Schutz von Menschen vor Unfällen und für die Vermeidung von Umweltschäden.

Wir verfügen über umfassende Erfahrung in vielfältigen Branchen und kennen ihre Prozesse und Anforderungen. So können wir mit intelligenten Sensoren genau das liefern, was unsere Kunden brauchen. In Applikationszentren in Europa, Asien und Nordamerika werden Systemlösungen kundenspezifisch getestet und optimiert. Das alles macht uns zu einem zuverlässigen Lieferanten und Entwicklungspartner.

Umfassende Dienstleistungen runden unser Angebot ab: SICK LifeTime Services unterstützen während des gesamten Maschinenlebenszyklus und sorgen für Sicherheit und Produktivität.

Das ist für uns „Sensor Intelligence.“

WELTWEIT IN IHRER NÄHE:

Ansprechpartner und weitere Standorte → www.sick.com