



ISD400-7211

ISD400

OPTISCHE DATENÜBERTRAGUNG

SICK
Sensor Intelligence.



Bestellinformationen

Typ	Artikelnr.
ISD400-7211	1065100

Weitere Geräteausführungen und Zubehör → www.sick.com/ISD400

Abbildung kann abweichen



Technische Daten im Detail

Merkmale

Produktsegment	Optische Datenübertragung
Produkt	ISD400
Produktausführung	ISD400 Pro
Material, Gehäuse	AlSi12
Schutzart	IP65
Lichtquelle	Laser, rot, 660 nm
Leistungsaufnahme	¹⁾
Betriebsumgebungstemperatur	-20 °C ... +55 °C
Relative Luftfeuchte	90 %, nicht kondensierend
Gewicht	Ca. 800 g

¹⁾ Ohne Last.

Mechanik/Elektrik

Versorgungsspannung U_v	DC 18 V ... 30 V
Leistungsaufnahme	≤ 3,6 W ¹⁾
Anschlussart	1 x Ethernetdose M12, 4-polig, D-codiert 1 x Versorgungsstecker M12, 4-polig, A-codiert
Frequenz	F1
Schutzart	IP65
Schutzklasse	III

¹⁾ Ohne Last.

Performance

Übertragungreichweite	≥ 0,2 m
Lichtsender	Laser, rot (660 nm)
Laserklasse	1M (IEC 60825-1:2014, EN 60825-1:2014) ¹⁾

¹⁾ Nicht absichtlich in den Laserstrahl starren. Den Laserstrahl nicht auf die Augen von Personen richten.

²⁾ VORSICHT: Laserstrahl nie direkt mit optischen Instrumenten betrachten. Optische Instrumente sind z.B. Lupen, Mikroskope, Fernrohre und Ferngläser.

	2)
Typ. Lichtfleckgröße (Distanz)	1,75 m (bei 100 m)
Öffnungswinkel	Sender

¹⁾ Nicht absichtlich in den Laserstrahl starren. Den Laserstrahl nicht auf die Augen von Personen richten.

²⁾ VORSICHT: Laserstrahl nie direkt mit optischen Instrumenten betrachten. Optische Instrumente sind z.B. Lupen, Mikroskope, Fernrohre und Ferngläser.

Schnittstellen

Ethernet	✓
Datenübertragungsrate	100 Mbit/s
Digitaleingang	U _v : Sender deaktiviert
Digitalausgang	
Anzahl	1 ¹⁾
Art	PNP
Funktion	Ausgang aktiv bei LOW- oder HIGH-Pegel
	Warnmeldungen bei Alterung des Lasers, bei Über- oder Unterschreiten zulässiger Grenzen der Geräteinnentemperatur, bei Unterbrechung der optischen Strecke, wenn keine Ethernetleitung verbunden ist, bei Unterschreiten des Empfangspegels, wenn Laser nicht betriebsbereit ist, wenn die Heizung eingeschaltet wird.

¹⁾ HIGH: U_v – 3 V, LOW: < 2 V.

Umgebungsdaten

Elektromagnetische Verträglichkeit (EMV)	EN 61000-6-2 ¹⁾ EN 61000-6-4
Umgebungstemperatur Betrieb	-20 °C ... +55 °C
Max. rel. Luftfeuchtigkeit (nicht kondensierend)	90 %, nicht kondensierend

¹⁾ Dies ist eine Einrichtung der Klasse A. Diese Einrichtung kann im Wohnbereich Funkstörungen verursachen.

Allgemeine Hinweise

Hinweis	Zum Aufbau einer Datenübertragungsstrecke ist ein Gerätepaar notwendig, wovon ein Gerät Frequenz F1 (ISD400-7xx1) und das andere Gerät Frequenz F2 (ISD400-7xx2) hat. Protokollfreie Übertragung ermöglicht die Nutzung unterschiedlichster Ethernet-Protokolle (z.B. PROFINET, PROFI-safe, EtherNet/IP, EtherCAT, TCP/IP, etc.).
----------------	---

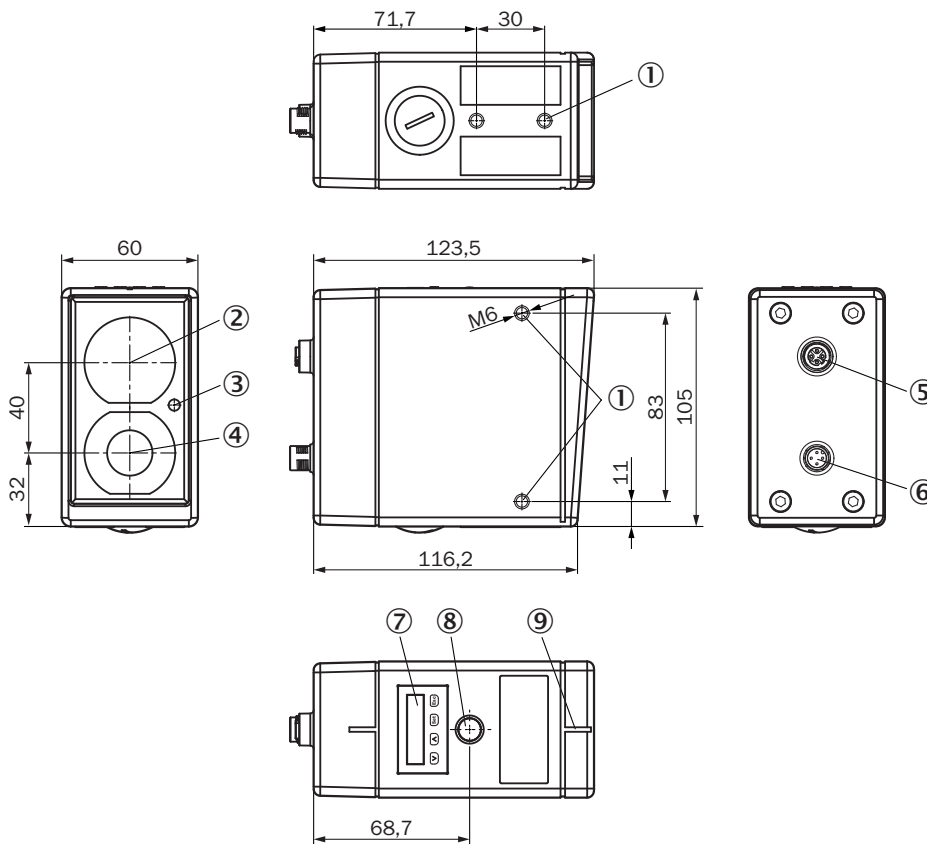
Klassifikationen

ECLASS 5.0	19039001
ECLASS 5.1.4	19039001
ECLASS 6.0	19179090
ECLASS 6.2	19179090
ECLASS 7.0	19179090
ECLASS 8.0	19179090
ECLASS 8.1	19179090
ECLASS 9.0	19179090
ETIM 5.0	EC000515
ETIM 6.0	EC000515
UNSPSC 16.0901	43201404

Zertifikate

EU declaration of conformity	✓
UK declaration of conformity	✓
ACMA declaration of conformity	✓
Moroccan declaration of conformity	✓
China RoHS	✓
cULus certificate	✓

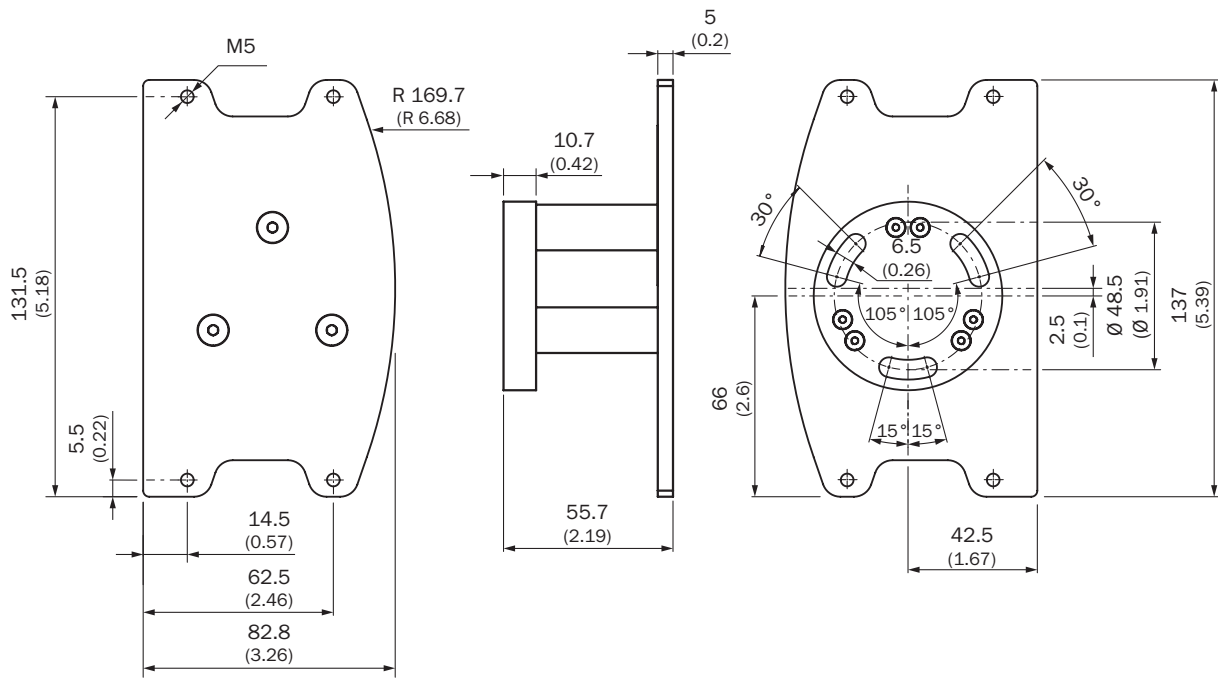
Maßzeichnung



Maße in mm

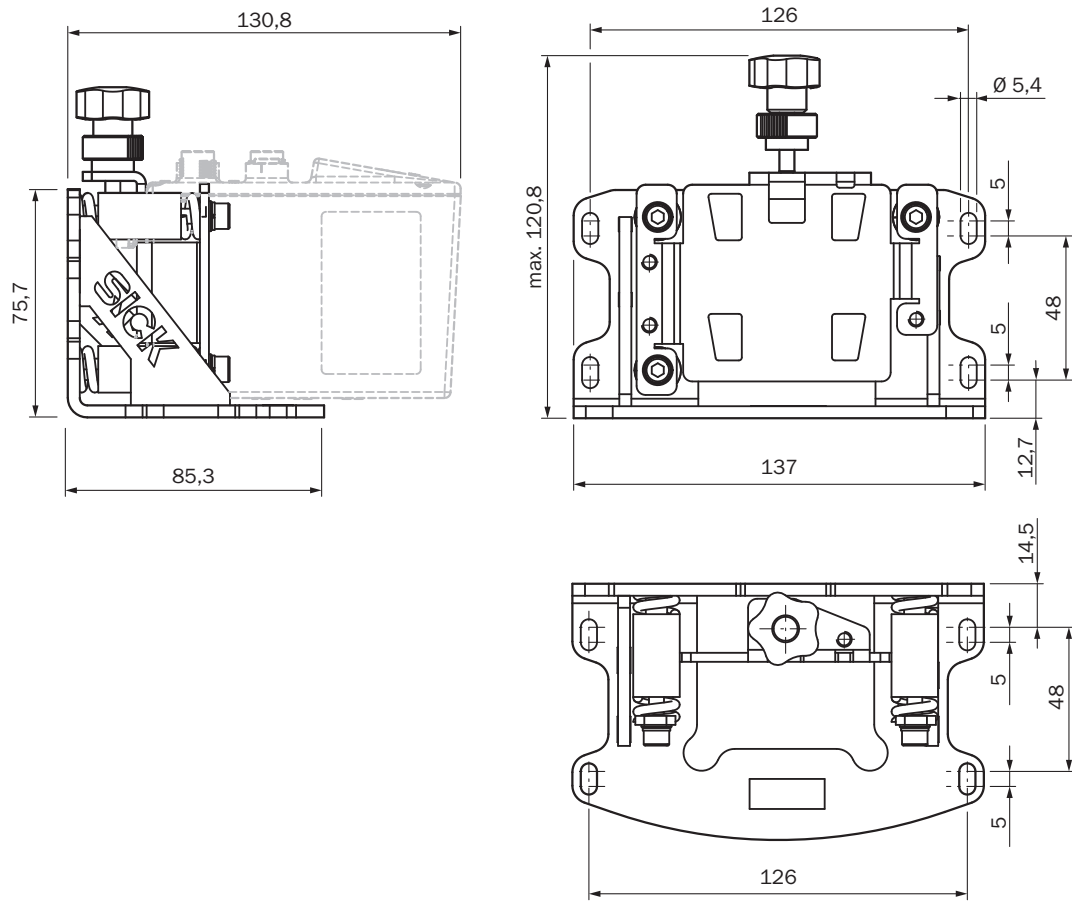
- ① Befestigungsgewinde M6
- ② Mitte optische Achse, Sender
- ③ Empfangsanzeige
- ④ Mitte Optikachse Empfänger
- ⑤ Ethernetdose M12, 4-polig, D-codiert
- ⑥ Versorgungsstecker M12, 4-polig, A-codiert
- ⑦ Display mit Tasten
- ⑧ Optische Ausrichthilfe
- ⑨ Visiernut

Maßzeichnung



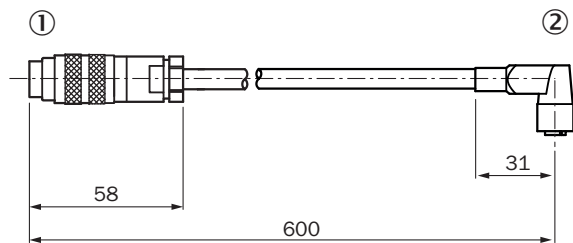
Maße in mm

Maßzeichnung



Maße in mm

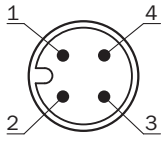
Maßzeichnung



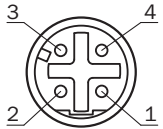
Maße in mm

- ① Stecker M16, 8-polig
- ② Stecker M12, 8-polig

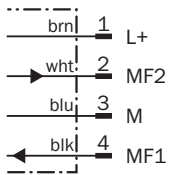
Anschlussart Spannungsversorgung



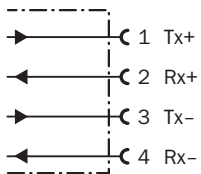
Anschlussart Ethernet



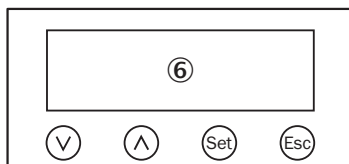
Anschlussschema Spannungsversorgung



Anschlussschema Ethernet



Einstellmöglichkeiten



⑥ LC-Display mit Bedientastern

SICK AUF EINEN BLICK

SICK ist einer der führenden Hersteller von intelligenten Sensoren und Sensorlösungen für industrielle Anwendungen. Ein einzigartiges Produkt- und Dienstleistungsspektrum schafft die perfekte Basis für sicheres und effizientes Steuern von Prozessen, für den Schutz von Menschen vor Unfällen und für die Vermeidung von Umweltschäden.

Wir verfügen über umfassende Erfahrung in vielfältigen Branchen und kennen ihre Prozesse und Anforderungen. So können wir mit intelligenten Sensoren genau das liefern, was unsere Kunden brauchen. In Applikationszentren in Europa, Asien und Nordamerika werden Systemlösungen kundenspezifisch getestet und optimiert. Das alles macht uns zu einem zuverlässigen Lieferanten und Entwicklungspartner.

Umfassende Dienstleistungen runden unser Angebot ab: SICK LifeTime Services unterstützen während des gesamten Maschinenlebenszyklus und sorgen für Sicherheit und Produktivität.

Das ist für uns „Sensor Intelligence.“

WELTWEIT IN IHRER NÄHE:

Ansprechpartner und weitere Standorte → www.sick.com