



RTQ-P4221

ZoneControl

LICHTTASTER UND LICHTSCHRANKEN

SICK
Sensor Intelligence.



Abbildung kann abweichen



Bestellinformationen

| Typ | Artikelnr. |
|-----------|------------|
| RTQ-P4221 | 1063173 |

Weitere Geräteausführungen und Zubehör → www.sick.com/ZoneControl

Technische Daten im Detail

Merkmale

| | |
|-------------------------------------|------------------------------|
| Funktionsprinzip | Reflexions-Lichttaster |
| Funktionsprinzip Detail | Hintergrundausblendung |
| Abmessungen (B x H x T) | 20,6 mm x 99,2 mm x 48,9 mm |
| Schaltabstand max. | 60 mm ... 900 mm |
| Schaltabstand | 60 mm ... 900 mm |
| Fokus | 7° |
| Lichtart | Infrarotlicht |
| Lichtsender | LED ¹⁾ |
| Lichtfleckgröße (Entfernung) | Ø 20 mm (500 mm) |
| Abstrahlwinkel | 7° |
| Einstellung | Potentiometer, 9 Umdrehungen |
| Spezielle Anwendungen | ZoneControl |

¹⁾ Mittlere Lebensdauer: 100.000 h bei T_U = +25 °C.

Mechanik/Elektrik

| | |
|--|-----------------------------------|
| Versorgungsspannung U_B | 10 V DC ... 30 V DC ¹⁾ |
| Restwelligkeit | < 5 V _{ss} ²⁾ |
| Stromaufnahme | 20 mA ³⁾ |
| Schaltausgang | PNP ⁴⁾ |

¹⁾ Grenzwerte.

²⁾ Darf U_V-Toleranzen nicht über- oder unterschreiten.

³⁾ Ohne Last und spannungslosem Ventil.

⁴⁾ Wählbar, per Hell-/Dunkeldrehschalter.

⁵⁾ A = U_V-Anschlüsse verpolsicher.

⁶⁾ C = Störimpulsunterdrückung.

⁷⁾ D = Ausgänge überstrom- und kurzschlussfest.

| | |
|--|---|
| Schaltart | Hell-/dunkelschaltend ⁴⁾ |
| Signalspannung PNP HIGH/LOW | Ca. $U_V - 0,5 \text{ V} / 0 \text{ V}$ |
| Ausgangsstrom I_{\max} | $\leq 100 \text{ mA}$ |
| Ansprechzeit | 2 ms |
| Schaltfrequenz | 250 Hz |
| Anschlussart | Stecker M12, 4-polig |
| Schutzschaltungen | A ⁵⁾ C ⁶⁾ D ⁷⁾ |
| Schutzklasse | III |
| Gewicht | 175 g |
| Gehäusematerial | Kunststoff, ABS |
| Schutzart | IP67 |
| Schock- und Schwingfestigkeit | Nach IEC 68 |
| Umgebungstemperatur Betrieb | $-40 \text{ °C} \dots +60 \text{ °C}$ |
| Umgebungstemperatur Lager | $-40 \text{ °C} \dots +75 \text{ °C}$ |
| UL-File-Nr. | NRKH.E189383 & NRKH7.E189383 |

¹⁾ Grenzwerte.

²⁾ Darf U_V -Toleranzen nicht über- oder unterschreiten.

³⁾ Ohne Last und spannungslosem Ventil.

⁴⁾ Wählbar, per Hell-/Dunkeldrehschalter.

⁵⁾ A = U_V -Anschlüsse verpolsicher.

⁶⁾ C = Störpulsunterdrückung.

⁷⁾ D = Ausgänge überstrom- und kurzschlussfest.

Sicherheitstechnische Kenngrößen

| | |
|-------------------------|-------------|
| MTTF_D | 1.009 Jahre |
| DC_{avg} | 0 % |

Zertifikate

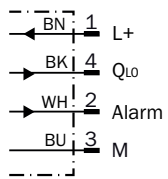
| | |
|-------------------------------------|---|
| EU declaration of conformity | ✓ |
| China RoHS | ✓ |

Klassifikationen

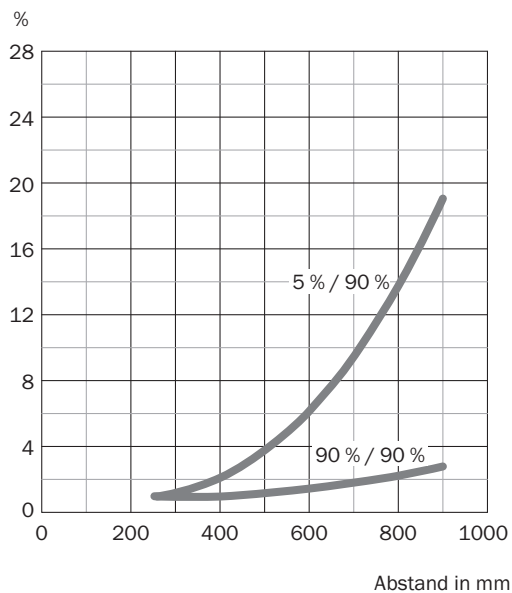
| | |
|---------------------|----------|
| ECLASS 5.0 | 27270904 |
| ECLASS 5.1.4 | 27270904 |
| ECLASS 6.0 | 27270904 |
| ECLASS 6.2 | 27270904 |
| ECLASS 7.0 | 27270904 |
| ECLASS 8.0 | 27270904 |
| ECLASS 8.1 | 27270904 |
| ECLASS 9.0 | 27270904 |
| ECLASS 10.0 | 27270904 |
| ECLASS 11.0 | 27270904 |
| ECLASS 12.0 | 27270903 |

| | |
|-----------------------|----------|
| ETIM 5.0 | EC002719 |
| ETIM 6.0 | EC002719 |
| ETIM 7.0 | EC002719 |
| ETIM 8.0 | EC002719 |
| UNSPSC 16.0901 | 39121528 |

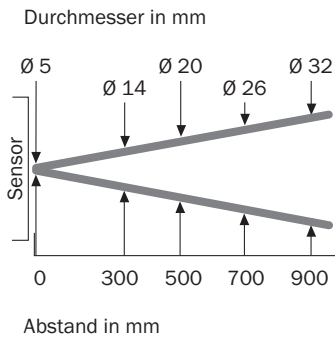
Anschlussschema Cd-258



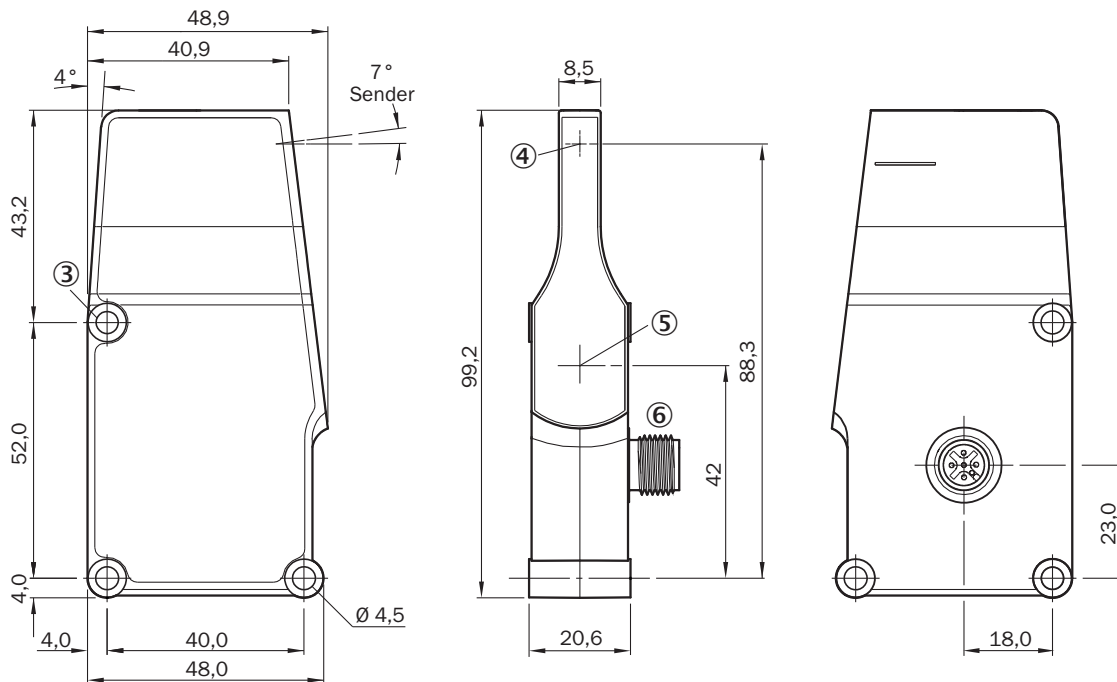
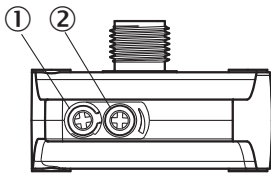
Kennlinie



Lichtfleckgröße



Maßzeichnung R / IR ohne Magnetventil



- ① LED
- ② Potentiometer
- ③ Befestigungsbohrung
- ④ Mitte optische Achse, Sender
- ⑤ Mitte Optikachse Empfänger
- ⑥ Stecker M12, 4-polig

Empfohlenes Zubehör

Weitere Geräteausführungen und Zubehör → www.sick.com/ZoneControl

| | Kurzbeschreibung | Typ | Artikelnr. |
|---|--|---------------------|------------|
| Steckverbinder und Leitungen | | | |
|  | <ul style="list-style-type: none"> • Beschreibung: Sensor-/Aktor-Leitung, ungeschirmt • Anschlussart Kopf A: Dose, M12, 4-polig, gerade, A-codiert • Anschlussart Kopf B: Offenes Leitungsende • Signalart: Sensor-/Aktor-Leitung • Leitung: 5 m, 4-adrig, PVC • Einsatzbereich: Unbelastete Zonen, Chemikalienbereich | YF2A14-050V-B3XLEAX | 2096235 |
|  | <ul style="list-style-type: none"> • Beschreibung: Ungeschirmt • Anschlussart Kopf A: Stecker, M12, 4-polig, gerade, A-codiert • Anschlussstechnik: Schraubklemmen • Zulässiger Leiterquerschnitt: ≤ 0,75 mm² | STE-1204-G | 6009932 |
| Befestigungstechnik | | | |
|  | <ul style="list-style-type: none"> • Beschreibung: Befestigungswinkel • Material: Stahl • Details: Stahl, verzinkt • Lieferumfang: Inkl. Befestigungsmaterial | BEF-WN-RT/IRT | 2074621 |
|  | <ul style="list-style-type: none"> • Beschreibung: Befestigungswinkel • Material: Stahl • Details: Stahl, verzinkt • Lieferumfang: Inkl. Befestigungsmaterial • Verwendbar für: WTR/WLR, IRT | BEF-WK-WTR | 2051786 |

SICK AUF EINEN BLICK

SICK ist einer der führenden Hersteller von intelligenten Sensoren und Sensorlösungen für industrielle Anwendungen. Ein einzigartiges Produkt- und Dienstleistungsspektrum schafft die perfekte Basis für sicheres und effizientes Steuern von Prozessen, für den Schutz von Menschen vor Unfällen und für die Vermeidung von Umweltschäden.

Wir verfügen über umfassende Erfahrung in vielfältigen Branchen und kennen ihre Prozesse und Anforderungen. So können wir mit intelligenten Sensoren genau das liefern, was unsere Kunden brauchen. In Applikationszentren in Europa, Asien und Nordamerika werden Systemlösungen kundenspezifisch getestet und optimiert. Das alles macht uns zu einem zuverlässigen Lieferanten und Entwicklungspartner.

Umfassende Dienstleistungen runden unser Angebot ab: SICK LifeTime Services unterstützen während des gesamten Maschinenlebenszyklus und sorgen für Sicherheit und Produktivität.

Das ist für uns „Sensor Intelligence.“

WELTWEIT IN IHRER NÄHE:

Ansprechpartner und weitere Standorte → www.sick.com