



RT-P3231

ZoneControl

LICHTTASTER UND LICHTSCHRANKEN

SICK
Sensor Intelligence.



Abbildung kann abweichen



Bestellinformationen

Typ	Artikelnr.
RT-P3231	1063131

Weitere Geräteausführungen und Zubehör → www.sick.com/ZoneControl

Technische Daten im Detail

Merkmale

Funktionsprinzip	Reflexions-Lichttaster
Funktionsprinzip Detail	Hintergrundausbldung
Abmessungen (B x H x T)	20,6 mm x 99,2 mm x 48,9 mm
Schaltabstand max.	60 mm ... 900 mm
Schaltabstand	60 mm ... 900 mm
Fokus	7°
Lichtart	Infrarotlicht
Lichtsender	LED ¹⁾
Lichtfleckgröße (Entfernung)	Ø 20 mm (500 mm)
Abstrahlwinkel	7°
Einstellung	Potentiometer, 9 Umdrehungen
Spezielle Anwendungen	ZoneControl

¹⁾ Mittlere Lebensdauer: 100.000 h bei T_U = +25 °C.

Mechanik/Elektrik

Versorgungsspannung U_B	10 V DC ... 30 V DC ¹⁾
Restwelligkeit	< 5 V _{ss} ²⁾
Stromaufnahme	20 mA ³⁾
Schaltausgang	PNP
Schaltart	Hell-/dunkelschaltend

¹⁾ Grenzwerte.

²⁾ Darf U_V-Toleranzen nicht über- oder unterschreiten.

³⁾ Ohne Last und spannungslosem Ventil.

⁴⁾ A = U_V-Anschlüsse verpolsicher.

⁵⁾ C = Störimpulsunterdrückung.

⁶⁾ D = Ausgänge überstrom- und kurzschlussfest.

Signalspannung PNP HIGH/LOW	Ca. $U_V - 0,5 V / 0 V$
Ausgangsstrom I_{max}	$\leq 100 \text{ mA}$
Ansprechzeit	2 ms
Schaltfrequenz	250 Hz
Anschlussart	Stecker M12, 4-polig
Schutzschaltungen	A ⁴⁾ C ⁵⁾ D ⁶⁾
Schutzklasse	III
Gewicht	175 g
Gehäusematerial	Kunststoff, ABS
Schutzart	IP67
Schock- und Schwingfestigkeit	Nach IEC 68
Umgebungstemperatur Betrieb	-40 °C ... +60 °C
Umgebungstemperatur Lager	-40 °C ... +75 °C
UL-File-Nr.	NRKH.E189383 & NRKH7.E189383

¹⁾ Grenzwerte.

²⁾ Darf U_V -Toleranzen nicht über- oder unterschreiten.

³⁾ Ohne Last und spannungslosem Ventil.

⁴⁾ A = U_V -Anschlüsse verpolsicher.

⁵⁾ C = Störpulsunterdrückung.

⁶⁾ D = Ausgänge überstrom- und kurzschlussfest.

Sicherheitstechnische Kenngrößen

MTTF_D	1.525 Jahre
DC_{avg}	0 %

Zertifikate

EU declaration of conformity	✓
China RoHS	✓

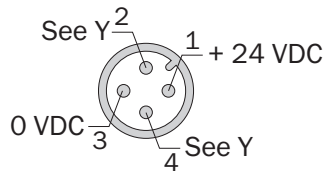
Klassifikationen

ECLASS 5.0	27270904
ECLASS 5.1.4	27270904
ECLASS 6.0	27270904
ECLASS 6.2	27270904
ECLASS 7.0	27270904
ECLASS 8.0	27270904
ECLASS 8.1	27270904
ECLASS 9.0	27270904
ECLASS 10.0	27270904
ECLASS 11.0	27270904
ECLASS 12.0	27270903
ETIM 5.0	EC002719
ETIM 6.0	EC002719

ETIM 7.0	EC002719
ETIM 8.0	EC002719
UNSPSC 16.0901	39121528

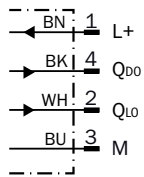
PIN-Belegung

M12

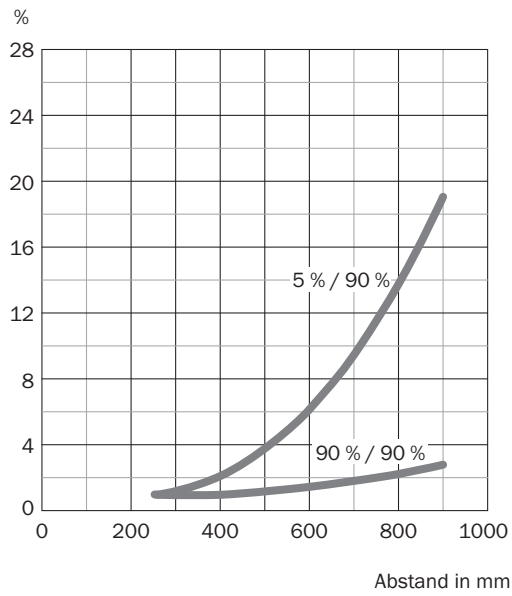


	Rx-(P/N)Y22x Rx-(P/N)Y32x Rx-(P/N)Y42x	\underline{P} = PNP \underline{N} = NPN	Rx-(P/N)Y23x Rx-(P/N)Y33x Rx-(P/N)Y43x	\underline{P} = PNP \underline{N} = NPN	Rx-BY22x Rx-BY32x Rx-BY42x	\underline{B} = PNP / NPN
Y	PIN4	PIN2	PIN4	PIN2	PIN4	PIN2
1	Q _{Lo}	not connected	not connected	Q _{Lo}	QP _{Lo}	QN _{Lo}
2	Q _{Do}	not connected	not connected	Q _{Do}	QP _{Do}	QN _{Do}
3	Q _{Lo}	Q _{Do}	Q _{Do}	Q _{Lo}	-	-
4	Q _{Lo}	Alarm	Alarm	Q _{Lo}	-	-
5	Q _{Lo}	Health	Health	Q _{Lo}	-	-
6	Q _{Do}	Alarm	Alarm	Q _{Do}	-	-
7	Q _{Do}	Health	Health	Q _{Do}	-	-

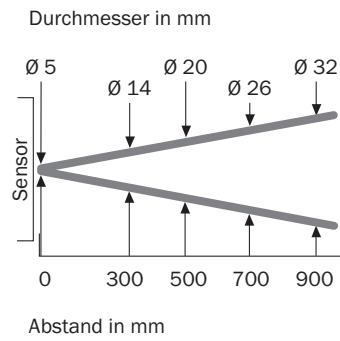
Anschlussschema Cd-260



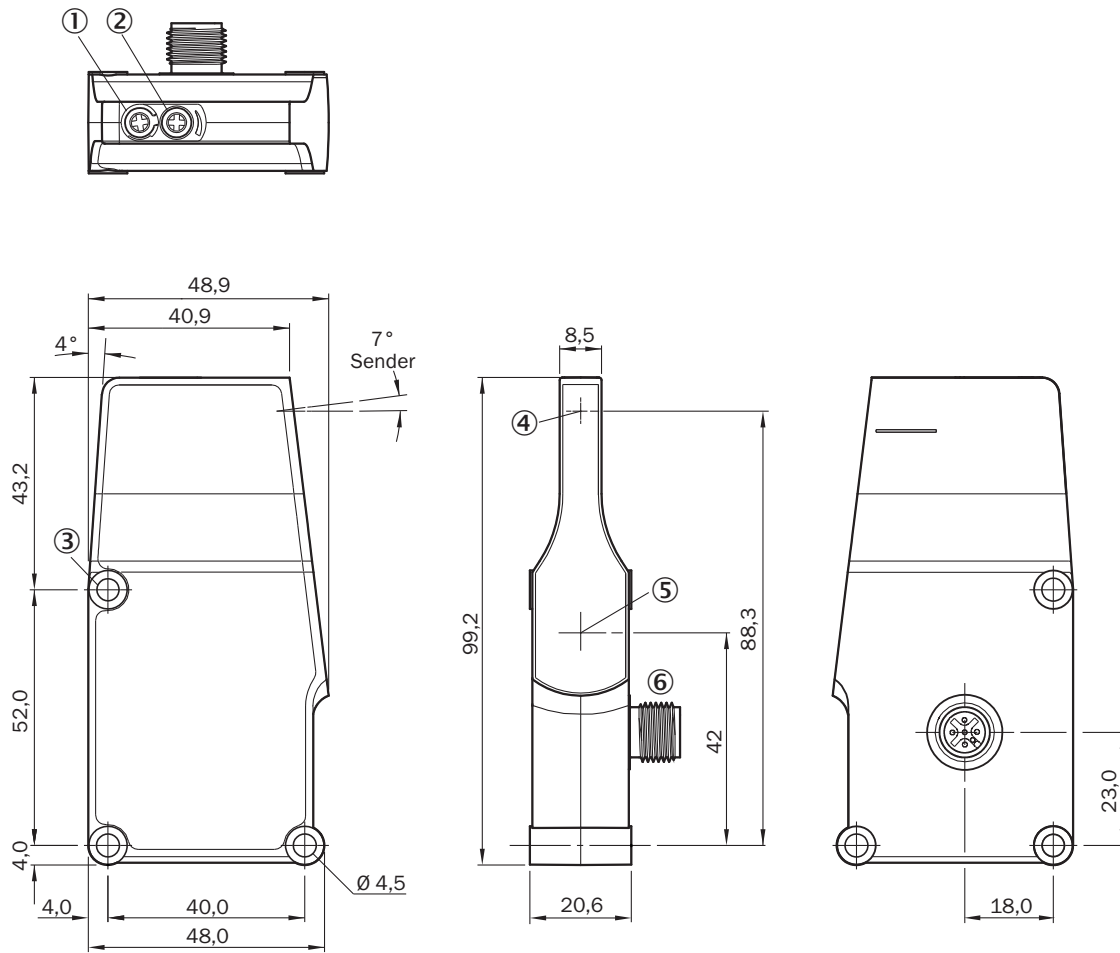
Kennlinie



Lichtfleckgröße



Maßzeichnung R / IR ohne Magnetventil



Maße in mm

- ① LED
- ② Potentiometer
- ③ Befestigungsbohrung
- ④ Mitte optische Achse, Sender
- ⑤ Mitte Optikachse Empfänger
- ⑥ Stecker M12, 4-polig

Empfohlenes Zubehör

Weitere Geräteausführungen und Zubehör → www.sick.com/ZoneControl

	Kurzbeschreibung	Typ	Artikelnr.
Steckverbinder und Leitungen			
	<ul style="list-style-type: none"> • Beschreibung: Sensor-/Aktor-Leitung, ungeschirmt • Anschlussart Kopf A: Dose, M12, 4-polig, gerade, A-codiert • Anschlussart Kopf B: Offenes Leitungsende • Signalart: Sensor-/Aktor-Leitung • Leitung: 5 m, 4-adrig, PVC • Einsatzbereich: Unbelastete Zonen, Chemikalienbereich 	YF2A14-050V-B3XLEAX	2096235
	<ul style="list-style-type: none"> • Beschreibung: Ungeschirmt • Anschlussart Kopf A: Stecker, M12, 4-polig, gerade, A-codiert • Anschlussart Kopf B: Schraubklemmen • Zulässiger Leiterquerschnitt: ≤ 0,75 mm² 	STE-1204-G	6009932
Befestigungstechnik			
	<ul style="list-style-type: none"> • Beschreibung: Befestigungswinkel • Material: Stahl • Details: Stahl, verzinkt • Lieferumfang: Inkl. Befestigungsmaterial 	BEF-WN-RT/IRT	2074621
	<ul style="list-style-type: none"> • Beschreibung: Befestigungswinkel • Material: Stahl • Details: Stahl, verzinkt • Lieferumfang: Inkl. Befestigungsmaterial • Verwendbar für: WTR/WLR, IRT 	BEF-WK-WTR	2051786

SICK AUF EINEN BLICK

SICK ist einer der führenden Hersteller von intelligenten Sensoren und Sensorlösungen für industrielle Anwendungen. Ein einzigartiges Produkt- und Dienstleistungsspektrum schafft die perfekte Basis für sicheres und effizientes Steuern von Prozessen, für den Schutz von Menschen vor Unfällen und für die Vermeidung von Umweltschäden.

Wir verfügen über umfassende Erfahrung in vielfältigen Branchen und kennen ihre Prozesse und Anforderungen. So können wir mit intelligenten Sensoren genau das liefern, was unsere Kunden brauchen. In Applikationszentren in Europa, Asien und Nordamerika werden Systemlösungen kundenspezifisch getestet und optimiert. Das alles macht uns zu einem zuverlässigen Lieferanten und Entwicklungspartner.

Umfassende Dienstleistungen runden unser Angebot ab: SICK LifeTime Services unterstützen während des gesamten Maschinenlebenszyklus und sorgen für Sicherheit und Produktivität.

Das ist für uns „Sensor Intelligence.“

WELTWEIT IN IHRER NÄHE:

Ansprechpartner und weitere Standorte → www.sick.com