



IRT-F211A10

ZoneControl

LICHTTASTER UND LICHTSCHRANKEN

SICK
Sensor Intelligence.



Abbildung kann abweichen



Bestellinformationen

Typ	Artikelnr.
IRTF-P211A10	1063128

Weitere Geräteausführungen und Zubehör → www.sick.com/ZoneControl

Technische Daten im Detail

Merkmale

Funktionsprinzip	Reflexions-Lichttaster
Funktionsprinzip Detail	Hintergrundaussblendung
Aktor	Pneumatisch, Ventil vorhanden
Max. Anzahl von Sensoren	Ca. 30 ¹⁾ Ca. 50 ²⁾
Logische Funktionsweise	Einzeleinlauf
Abzugsart	Einzelabzug, Blockabzug
Abmessungen (B x H x T)	59,9 mm x 151,9 mm x 48,9 mm
Schaltabstand max.	60 mm ... 900 mm
Schaltabstand	60 mm ... 900 mm
Fokus	7°
Lichtart	Infrarotlicht
Lichtsender	LED ³⁾
Lichtfleckgröße (Entfernung)	Ø 20 mm (500 mm)
Abstrahlwinkel	7°
Einstellung	Potentiometer, 9 Umdrehungen
Spezielle Anwendungen	ZoneControl

¹⁾ Einspeisung am Ende der Reihenschaltung.

²⁾ Einspeisung in der Mitte der Reihenschaltung.

³⁾ Mittlere Lebensdauer: 100.000 h bei T_U = +25 °C.

Mechanik/Elektrik

Versorgungsspannung U_B	19,2 V DC ... 27,6 V DC ¹⁾
Restwelligkeit	< 5 V _{SS} ²⁾
Stromaufnahme	20 mA ³⁾
Schaltausgang	PNP
Signalspannung PNP HIGH/LOW	Ca. $U_V - 0,5 \text{ V} / 0 \text{ V}$
Ausgangsstrom I_{\max}	≤ 100 mA
Ansprechzeit	2 ms
Schaltfrequenz	250 Hz
Zeitfunktion	Ausschaltverzögerung
Verzögerungszeit	Akkumulation Ausschaltverzögerung, 0 s ... 5 s
Anschlussart	Stecker M12, 4-polig
Anschlussart für Reihenschaltung	Leitung mit Dose, M12, 4-polig 1,2 m
Schutzschaltungen	A ⁴⁾ C ⁵⁾ D ⁶⁾
Schutzklasse	III
Gewicht	175 g
Gehäusematerial	Kunststoff, ABS
Schutzart	IP65
Schock- und Schwingfestigkeit	Nach IEC 68
Umgebungstemperatur Betrieb	-10 °C ... +55 °C
Umgebungstemperatur Lager	-40 °C ... +75 °C
UL-File-Nr.	NRKH.E189383 & NRKH7.E189383
Medium für Magnetventil	Druckluft oder neutrale Gase gefiltert, ungeölt oder geölt
Bauform Magnetventil	3/2-Wege-Ventil
Wirkungsweise Magnetventil	Air to Drive (N/C)
Anschlussart Magnetventil	Arbeitsleitung 1/4 " Durchmesser, Druckluft 2 x 3/8" Durchmesser
Spulenwerte	24 V DC 1 W
Luftdurchflussmenge	Ca. 1,4 SCFM
Entlüftungsleistung	Ca. 1,4 SCFM
Betriebsdruckbereich	0 psi ... 65 psi

¹⁾ Grenzwerte.

²⁾ Darf U_V -Toleranzen nicht über- oder unterschreiten.

³⁾ Ohne Last und spannungslosem Ventil.

⁴⁾ A = U_V -Anschlüsse verpolsicher.

⁵⁾ C = Störimpulsunterdrückung.

⁶⁾ D = Ausgänge überstrom- und kurzschlussfest.

Sicherheitstechnische Kenngrößen

MTTF_D	762 Jahre
-------------------------	-----------

¹⁾ Nur für Geräte mit enthaltenen elektromechanischen Komponenten. In diesem Fall muss der MTTFD-Wert des gesamten Geräts aus dem gegebenen B_{10D}-Wert, der Anzahl der Schaltzyklen und dem gegebenen MTTFD-Wert berechnet werden.

DC_{avg}	0 %
B_{10D}	20.000.000 Schaltzyklen ¹⁾

¹⁾ Nur für Geräte mit enthaltenen elektromechanischen Komponenten. In diesem Fall muss der MTTFD-Wert des gesamten Geräts aus dem gegebenen B_{10D}-Wert, der Anzahl der Schaltzyklen und dem gegebenen MTTFD-Wert berechnet werden.

Pneumatik

Spulenwerte	24 V DC 1 W
Medium für Magnetventil	Druckluft oder neutrale Gase gefiltert, ungeölt oder geölt
Bauform Magnetventil	3/2-Wege-Ventil
Anschlussart Magnetventil	Arbeitsleitung 1/4 " Durchmesser, Druckluft 2 x 3/8" Durchmesser
Luftdurchflussmenge	Ca. 1,4 SCFM
Entlüftungsleistung	Ca. 1,4 SCFM
Betriebsdruckbereich	0 psi ... 65 psi

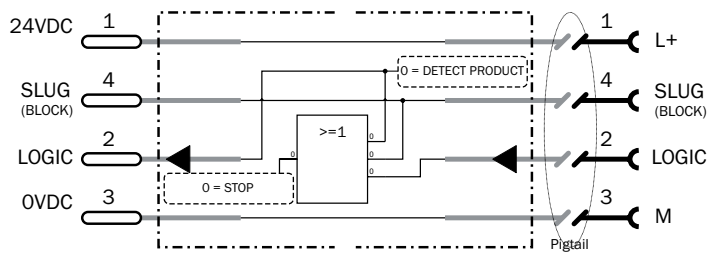
Zertifikate

EU declaration of conformity	✓
China RoHS	✓

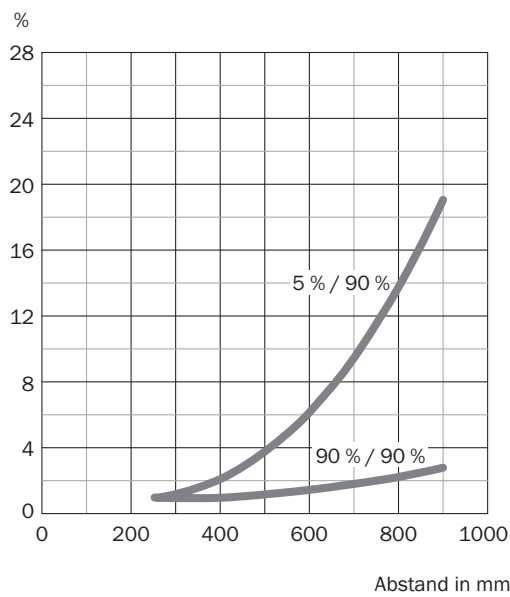
Klassifikationen

ECLASS 5.0	27270904
ECLASS 5.1.4	27270904
ECLASS 6.0	27270904
ECLASS 6.2	27270904
ECLASS 7.0	27270904
ECLASS 8.0	27270904
ECLASS 8.1	27270904
ECLASS 9.0	27270904
ECLASS 10.0	27270904
ECLASS 11.0	27270904
ECLASS 12.0	27270903
ETIM 5.0	EC002719
ETIM 6.0	EC002719
ETIM 7.0	EC002719
ETIM 8.0	EC002719
UNSPSC 16.0901	39121528

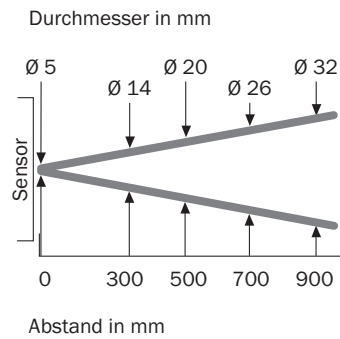
Anschlussschema Cd-264



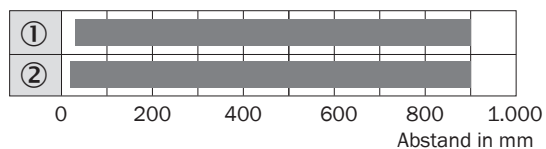
Kennlinie



Lichtfleckgröße



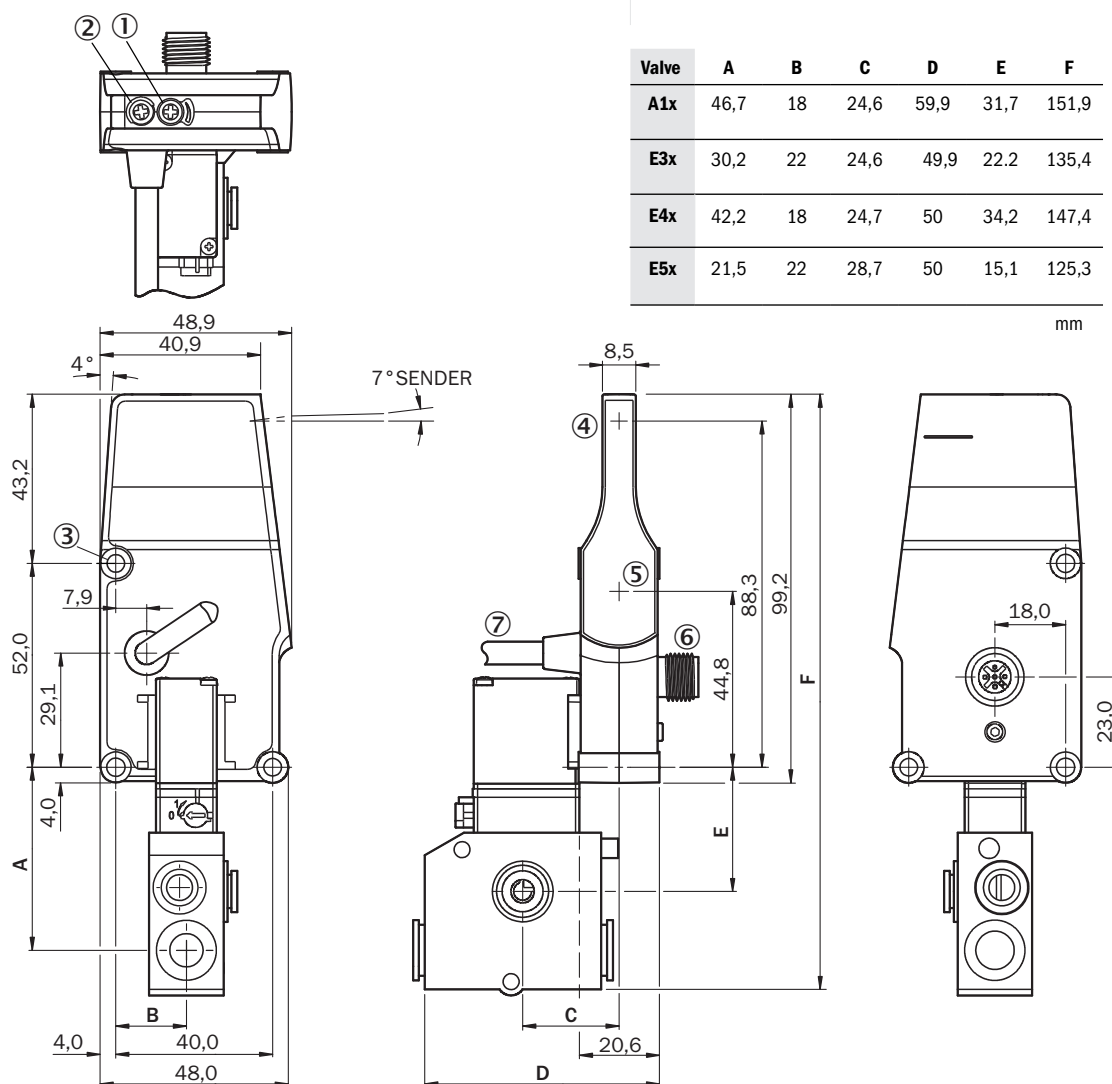
Schaltabstand-Diagramm



■ Schaltabstand max.

- ① Schaltabstand auf Schwarz, 5 % Remissionsgrad
- ② Schaltabstand auf Weiß, 90 % Remissionsgrad

Maßzeichnung IR, Ventil metrisch/imperial



Maße in mm

- ① Potentiometer
- ② LED
- ③ Befestigungsbohrung
- ④ Mitte optische Achse, Sender
- ⑤ Mitte Optikachse Empfänger

- ⑥ Stecker M12, 4-polig
- ⑦ Anschluss Reihenschaltung, Leitung mit Dose

Empfohlenes Zubehör

Weitere Geräteausführungen und Zubehör → www.sick.com/ZoneControl

	Kurzbeschreibung	Typ	Artikelnr.
Befestigungstechnik			
	<ul style="list-style-type: none"> Beschreibung: Befestigungswinkel Material: Stahl Details: Stahl, verzinkt Lieferumfang: Inkl. Befestigungsmaterial 	BEF-WN-RT/IRT	2074621
	<ul style="list-style-type: none"> Beschreibung: Befestigungswinkel Material: Stahl Details: Stahl, verzinkt Lieferumfang: Inkl. Befestigungsmaterial Verwendbar für: WTR/WLR, IRT 	BEF-WK-WTR	2051786
	<ul style="list-style-type: none"> Beschreibung: Platte N11N für Universalklemmhalter Material: Edelstahl Details: Edelstahl 1.4571 (Platte), Edelstahl 1.4408 (Klemmhalter) Lieferumfang: Universalklemmhalter (5322627), Befestigungsmaterial Verwendbar für: DeltaPac, Glare, WTD20E 	BEF-KHS-N11N	2071081
Steckverbinder und Leitungen			
	<ul style="list-style-type: none"> Beschreibung: Sensor-/Aktor-Leitung, ungeschirmt Anschlussart Kopf A: Dose, M12, 4-polig, gerade, A-codiert Anschlussart Kopf B: Offenes Leitungsende Signalart: Sensor-/Aktor-Leitung Leitung: 5 m, 4-adrig, PVC Einsatzbereich: Unbelastete Zonen, Chemikalienbereich 	YF2A14-050V-B3XLEAX	2096235
	<ul style="list-style-type: none"> Beschreibung: Ungeschirmt Anschlussart Kopf A: Stecker, M12, 4-polig, gerade, A-codiert Anschlussart Kopf B: Schraubklemmen Zulässiger Leiterquerschnitt: ≤ 0,75 mm² 	STE-1204-G	6009932
	<ul style="list-style-type: none"> Beschreibung: Sensor-/Aktor-Leitung, ungeschirmt Anschlussart Kopf A: Dose, M12, 4-polig, gerade, A-codiert Anschlussart Kopf B: Offenes Leitungsende Signalart: Sensor-/Aktor-Leitung Leitung: 5 m, 4-adrig, PUR, halogenfrei Einsatzbereich: Schleppkettenbetrieb, Öl-/Schmiermittelbereich, Roboter, Schleppkettenbetrieb 	YF2A14-050U-B3XLEAX	2095608

SICK AUF EINEN BLICK

SICK ist einer der führenden Hersteller von intelligenten Sensoren und Sensorlösungen für industrielle Anwendungen. Ein einzigartiges Produkt- und Dienstleistungsspektrum schafft die perfekte Basis für sicheres und effizientes Steuern von Prozessen, für den Schutz von Menschen vor Unfällen und für die Vermeidung von Umweltschäden.

Wir verfügen über umfassende Erfahrung in vielfältigen Branchen und kennen ihre Prozesse und Anforderungen. So können wir mit intelligenten Sensoren genau das liefern, was unsere Kunden brauchen. In Applikationszentren in Europa, Asien und Nordamerika werden Systemlösungen kundenspezifisch getestet und optimiert. Das alles macht uns zu einem zuverlässigen Lieferanten und Entwicklungspartner.

Umfassende Dienstleistungen runden unser Angebot ab: SICK LifeTime Services unterstützen während des gesamten Maschinenlebenszyklus und sorgen für Sicherheit und Produktivität.

Das ist für uns „Sensor Intelligence.“

WELTWEIT IN IHRER NÄHE:

Ansprechpartner und weitere Standorte → www.sick.com