



CLV610-C1000

CLV61x

STATIONÄRE BARCODE-SCANNER

SICK
Sensor Intelligence.



Bestellinformationen

Typ	Artikelnr.
CLV610-C1000	1062846

Weitere Geräteausführungen und Zubehör → www.sick.com/CLV61x



Technische Daten im Detail

Merkmale

Version	Mid Range
Anschlussart	Leitung
Lesefenster	Stirnseitig
Sensortyp	Rasterscanner
Optischer Fokus	Fixfokus
Lichtquelle	Lichtpunkt, Laser, sichtbar, rot, 655 nm
Laserklasse	2, entspricht 21 CFR 1040.10 mit Ausnahme der Abweichungen gemäß „Laser Notice No. 56“ vom 08. Mai 2019 (EN 60825-1:2014+A11:2021, IEC 60825-1:2014)
Öffnungswinkel	≤ 50°
Leseabstand	60 mm ... 365 mm ¹⁾
Scanfrequenz	400 Hz ... 1.000 Hz
Codeauflösung	0,2 mm ... 1 mm
Rasterhöhe, Anzahl Linien, bei Entfernung	15 mm, 8, 200 mm

¹⁾ Details siehe Lesefelddiagramm.

Mechanik/Elektrik

Anschlussart	1 x 15-poliger D-Sub-HD-Stecker (0,9 m)
Versorgungsspannung	10 V DC ... 30 V DC
Leistungsaufnahme	2,8 W
Gehäusematerial	Aluminiumdruckguss
Gehäusefarbe	Lichtblau (RAL 5012)
Frontscheibenmaterial	Glas

¹⁾ Bei 25 °C.

Schutzart	IP65 (DIN 40 050)
Schutzklasse	III (VDE 0106/IEC 1010-1)
Gewicht	265 g, mit Anschlussleitung
Abmessungen (L x B x H)	61 mm x 66 mm x 38 mm
MTBF	100.000 h
MTTF	40.000 h (Laserdiode) ¹⁾

¹⁾ Bei 25 °C.

Performance

Lesbare Codestrukturen	1D-Codes
Barcodearten	Alle gängigen Codearten, Code 39, Code 128, Code 93, Codabar, UPC / GTIN / EAN, 2/5 Interleaved, Pharmacode
Druckverfahren Code	Etikett/Label (gedruckte Codes)
Druckverhältnis	2:1 ... 3:1
Anzahl Codes pro Scan	1 ... 10 (Standard-Decoder) 1 ... 6 (SMART620)
Anzahl Codes pro Lesetor	1 ... 50 (autodiskriminierend)
Anzahl Zeichen pro Lesetor	1.500 500 (bei CAN-Multiplexer-Funktion)
Anzahl Mehrfachlesungen	1 ... 99

Schnittstellen

Seriell	✓, RS-232
Funktion	Datenschnittstelle (Ausgabe Leseergebnis), Serviceschnittstelle
Datenübertragungsrate	2.400 Baud ... 115,2 kBaud, AUX: 57,6 kBaud
CAN	✓
Funktion	SICK CAN-Sensor-Netzwerk CSN (CAN Controller/CAN Device, Multiplexer/Server)
Datenübertragungsrate	20 kbit/s ... 1 Mbit/s
Digitaleingänge	4 („Sensor 1“, „Sensor 2“, 2 Eingänge über optionalen Parameterspeicher CMC600 im CDB620/CDM420)
Digitalausgänge	4 („Result 1“, „Result 2“, 2 Ausgänge über optionalen Parameterspeicher CMC600 im CDB620/CDM420)
Lesetaktung	Digitaleingänge, freilaufend, serielle Schnittstelle, Autotakt, CAN
Optische Anzeigen	1 RGB-LED (multifunktional)
Akustische Anzeigen	Beeper/Summer (abschaltbar, mit Funktion für Ergebnisanzeige belegbar)
Konfigurationssoftware	SOPAS ET

Umgebungsdaten

Elektromagnetische Verträglichkeit (EMV)	EN 61000-6-4 (2007-01) + A1 (2011) / EN 61000-6-2:2005-08
Schwingfestigkeit	EN 60068-2-6:2008-02
Schockfestigkeit	EN 60068-2-27:2009-05
Betriebsumgebungstemperatur	0 °C ... +40 °C
Lagertemperatur	-20 °C ... +70 °C
Relative Luftfeuchte	90 %, nicht kondensierend
Fremdlichtunempfindlichkeit	2.000 lx, auf Barcode
Barcode-Druckkontrast (PCS)	≥ 60 %

Allgemeine Hinweise

Lieferumfang	Einzelscanner
---------------------	---------------

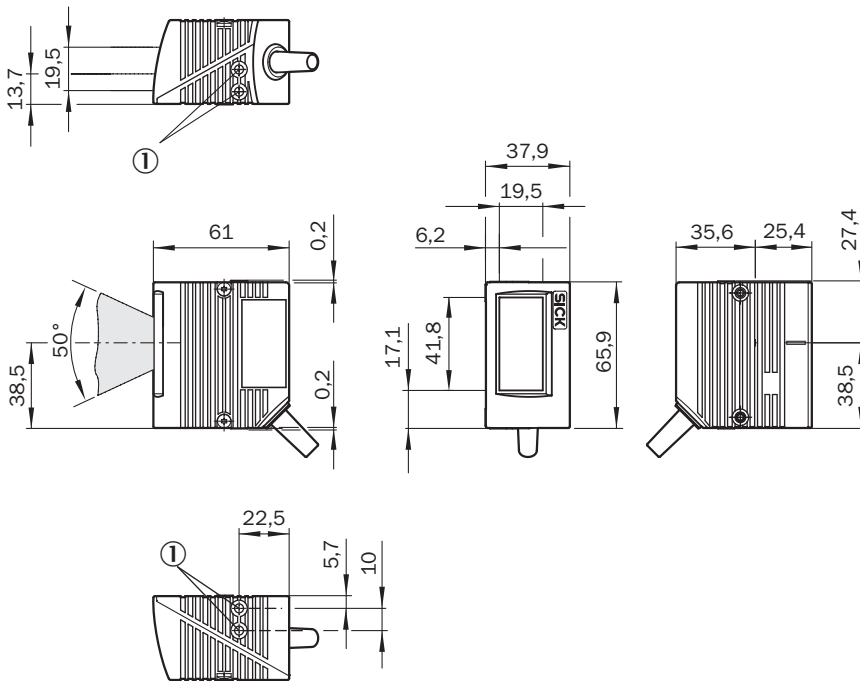
Zertifikate

EU declaration of conformity	✓
UK declaration of conformity	✓
ACMA declaration of conformity	✓
China RoHS	✓
cULus certificate	✓
KC Mark certificate	✓
Profinet certificate	✓
BIS registration	✓
Laser safety (IEC 60825-1) declaration of manufacturer	✓
Information according to Art. 3 of Data Act (Regulation EU 2023/2854)	✓
4Dpro	✓

Klassifikationen

ECLASS 5.0	27280102
ECLASS 5.1.4	27280102
ECLASS 6.0	27280102
ECLASS 6.2	27280102
ECLASS 7.0	27280102
ECLASS 8.0	27280102
ECLASS 8.1	27280102
ECLASS 9.0	27280102
ECLASS 10.0	27280102
ECLASS 11.0	27280102
ECLASS 12.0	27280102
ETIM 5.0	EC002550
ETIM 6.0	EC002550
ETIM 7.0	EC002550
ETIM 8.0	EC002550
UNSPSC 16.0901	43211701

Maßzeichnung CLV61x Standard, stirnseitig

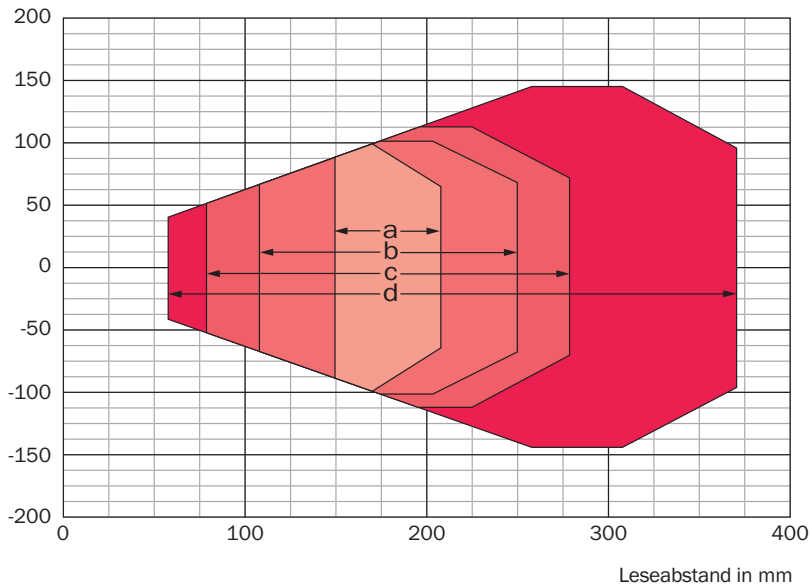


Maße in mm

① Sacklochgewinde M5, 5 mm tief (2 x), zur Befestigung

Lesefelddiagramm

Lesefeldhöhe in mm



Auflösung

a: 0,2 mm




b: 0,35 mm

c: 0,50 mm

d: 1,00 mm

Empfohlenes Zubehör

Weitere Geräteausführungen und Zubehör → www.sick.com/CLV61x

	Kurzbeschreibung	Typ	Artikelnr.
Verteilerboxen			
		CDB620-001	1042256
Integrationsmodule und Adapter			
	<ul style="list-style-type: none"> Beschreibung: Externer Parameterspeicher zur Integration in CDB620/CDB650/CDM42x 	CMC600-101	1042259
Befestigungstechnik			
	<ul style="list-style-type: none"> Beschreibung: Winkel mit Adapterplatte 	Befestigungswinkel	2042902

SICK AUF EINEN BLICK

SICK ist einer der führenden Hersteller von intelligenten Sensoren und Sensorlösungen für industrielle Anwendungen. Ein einzigartiges Produkt- und Dienstleistungsspektrum schafft die perfekte Basis für sicheres und effizientes Steuern von Prozessen, für den Schutz von Menschen vor Unfällen und für die Vermeidung von Umweltschäden.

Wir verfügen über umfassende Erfahrung in vielfältigen Branchen und kennen ihre Prozesse und Anforderungen. So können wir mit intelligenten Sensoren genau das liefern, was unsere Kunden brauchen. In Applikationszentren in Europa, Asien und Nordamerika werden Systemlösungen kundenspezifisch getestet und optimiert. Das alles macht uns zu einem zuverlässigen Lieferanten und Entwicklungspartner.

Umfassende Dienstleistungen runden unser Angebot ab: SICK LifeTime Services unterstützen während des gesamten Maschinenlebenszyklus und sorgen für Sicherheit und Produktivität.

Das ist für uns „Sensor Intelligence.“

WELTWEIT IN IHRER NÄHE:

Ansprechpartner und weitere Standorte → www.sick.com