



MPS-256TLTQ0

MPS-T

ZYLINDERSENSOREN

SICK
Sensor Intelligence.



Bestellinformationen

Typ	Artikelnr.
MPS-256LTQ0	1062520

Weitere Geräteausführungen und Zubehör → www.sick.com/MPS-T



Technische Daten im Detail

Merkmale

Zylinderbauform	T-Nut
Zylinderbauformen mit Adapter	Rundzylinder Profil- und Zugstangenzyylinder Zylinder mit Schwalbenschwanznut
Messbereich	256 mm ¹⁾
Gehäuselänge	269 mm
Ausgangsfunktion	IO-Link
Elektrische Ausführung	DC 4-Leiter
Schutzart	IP67 ²⁾
Einstellung	
Teach-in Bedienfeld	Messbereich zurücksetzen auf Werkseinstellung
IO-Link	Tastensperre Messbereich teachen Reset des Messbereichs
IO-Link Funktionen	Standard-Funktionen

¹⁾ ± 1 mm.

²⁾ Nach EN 60529.

Mechanik/Elektrik

Versorgungsspannung	15 V DC ... 30 V DC
----------------------------	---------------------

¹⁾ FSR: Full Scale Range; max. Messbereich.

²⁾ Bei 25 °C, Linearitätsfehler (Maximalabweichung) abhängig von Antwortkurve und Minimalabweichungsfunktion.

³⁾ Bei 25 °C, Wiederholgenauigkeit bei Magnetbewegung aus einer Richtung.

⁴⁾ Nur im Standardbetrieb, nicht im IO-Link Betrieb.

⁵⁾ Unter transienten Beeinflussungen kann es bis zu 100 ms lang zu Abweichungen des analogen Messwerts kommen.

Stromaufnahme	25 mA, ohne Last
Schutzklasse	III
Bereitschaftsverzögerung	1,5 s
Erforderliche Magnetfeldstärke typ.	4 mT ... 30 mT
Auflösung typ.	0,03 % FSR (max. $\geq 0,05$ mm) ¹⁾
Linearitätsfehler typ.	0,3 mm ²⁾
Wiederholgenauigkeit typ.	0,06 % FSR ($\geq 0,1$ mm) ³⁾
Abtastrate typ.	1 ms ⁴⁾
Verpolungsschutz	Ja
Kurzschlusschutz	Ja
Schaltzustands-LED	Ja
Teach-in	Ja
Umgebungstemperatur Betrieb	-20 °C ... +70 °C
Schock- und Schwingfestigkeit	30 g, 11 ms / 10 ... 55 Hz, 1 mm
EMV	Nach EN 60947-5-7 ⁵⁾
Anschlussart	Leitung mit Stecker M12, 4-polig, 0,3 m
Anschlussart Detail	
Tiefkühleigenschaft	Unter 0 °C Leitung nicht verformen
Leiterquerschnitt	0,08 mm ²
Leitungsdurchmesser	Ø 2,6 mm
Biegeradius	Bei fester Verlegung > 5 x Leitungsdurchmesser In bewegtem Zustand > 10 x Leitungsdurchmesser
Kabelabgang	Axial
Material	
Gehäuse	Kunststoff
Leitung	PUR
UL-File-Nr.	NRKH.E181493 & NRKH7.E181493

¹⁾ FSR: Full Scale Range; max. Messbereich.

²⁾ Bei 25 °C, Linearitätsfehler (Maximalabweichung) abhängig von Antwortkurve und Minimalabweichungsfunktion.

³⁾ Bei 25 °C, Wiederholgenauigkeit bei Magnetbewegung aus einer Richtung.

⁴⁾ Nur im Standardbetrieb, nicht im IO-Link Betrieb.

⁵⁾ Unter transienten Beeinflussungen kann es bis zu 100 ms lang zu Abweichungen des analogen Messwerts kommen.

Sicherheitstechnische Kenngrößen

MTTF_D	204 Jahre
DC_{avg}	0 %
T_M (Gebrauchsdauer)	20 Jahre

Kommunikationsschnittstelle

Kommunikationsschnittstelle	IO-Link V1.1
Kommunikationsschnittstelle Detail	COM2
Zykluszeit	2,3 ms
Prozessdatenlänge	16 Bit

Prozessdatenstruktur	Bit 0 ... 15 = position (in 1 mm/128)
-----------------------------	---------------------------------------

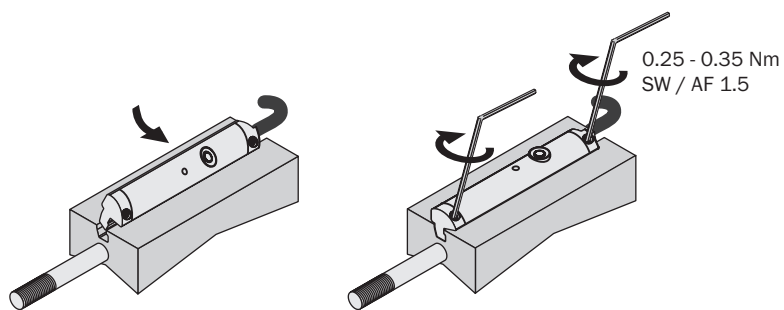
Zertifikate

EU declaration of conformity	✓
UK declaration of conformity	✓
ACMA declaration of conformity	✓
Moroccan declaration of conformity	✓
China RoHS	✓
cULus certificate	✓
IO-Link certificate	✓
Information according to Art. 3 of Data Act (Regulation EU 2023/2854)	✓

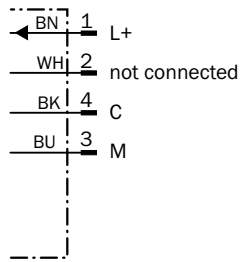
Klassifikationen

ECLASS 5.0	27270104
ECLASS 5.1.4	27270104
ECLASS 6.0	27270104
ECLASS 6.2	27270104
ECLASS 7.0	27270104
ECLASS 8.0	27270104
ECLASS 8.1	27270104
ECLASS 9.0	27270104
ECLASS 10.0	27270104
ECLASS 11.0	27270104
ECLASS 12.0	27274301
ETIM 5.0	EC002544
ETIM 6.0	EC002544
ETIM 7.0	EC002544
ETIM 8.0	EC002544
UNSPSC 16.0901	39122230

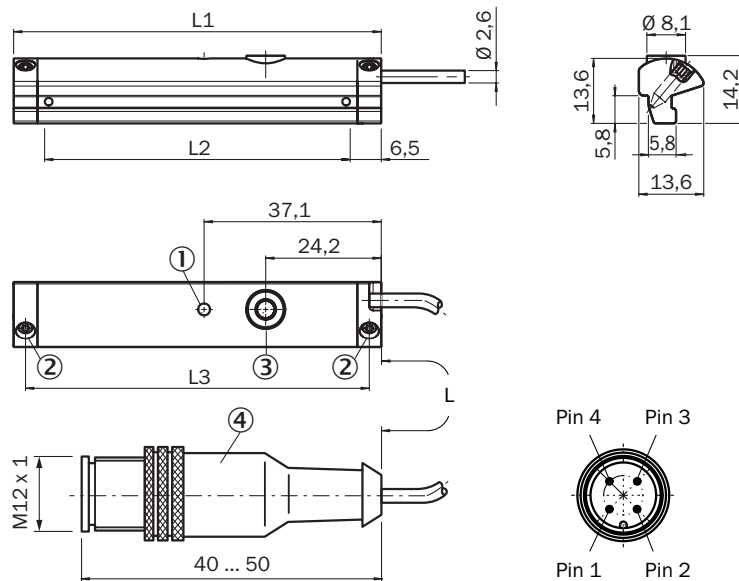
Einbauhinweis



Anschlusschema Cd-179



Maßzeichnung Leitung mit Stecker M12, mit Rändelverschraubung, Teach-in



	Gesamtlänge (L1) mm	Messbereich (L2) mm	Abstand Befestigungsschrauben (L3) mm
MPS-32	45	32	40
MPS-64	77	64	72
MPS-96	109	96	104
MPS-128	141	128	136
MPS-160	173	160	168
MPS-192	205	192	200
MPS-224	237	224	232
MPS-256	269	256	264

Maße in mm

- ① Funktionsanzeige
- ② Befestigungsschraube SW 1,5
- ③ Teach-in-Taste
- ④ Anschluss

Artikelnr.	Typ	L	Anzahl Adern
1097751	MPS-032TSTQDS06	600 mm	4
1062506	MPS-032TLTQ0	300 mm	4
1062507	MPS-064TLTQ0	300 mm	4
1062508	MPS-096TLTQ0	300 mm	4
1062518	MPS-128TLTQ0	300 mm	4
1062521	MPS-160TLTQ0	300 mm	4
1062519	MPS-192TLTQ0	300 mm	4
1062522	MPS-224TLTQ0	300 mm	4
1062520	MPS-256TLTQ0	300 mm	4
1096343	MPS-128TSTQD	250 mm	3


Empfohlenes Zubehör

Weitere Geräteausführungen und Zubehör → www.sick.com/MPS-T

	Kurzbeschreibung	Typ	Artikelnr.
Befestigungstechnik			
	<ul style="list-style-type: none"> • Beschreibung: Befestigungshalter für Montage an SMC Schiene ECDQ2 (T-Nut) • Material: Aluminium • Details: Aluminium • Lieferumfang: Ohne Befestigungsmaterial 	BEF-KHZ-TT1	2046439
	<ul style="list-style-type: none"> • Beschreibung: Befestigungshalter für Montage an SMC Schiene CDQ2 (T-Nut) • Material: Aluminium • Details: Aluminium • Lieferumfang: Ohne Befestigungsmaterial 	BEF-KHZ-TT2	2046440
	<ul style="list-style-type: none"> • Beschreibung: Befestigungshalter für Zylinder mit Schwalbenschwanznut • Material: Aluminium • Details: Aluminium • Lieferumfang: Ohne Befestigungsmaterial 	BEF-KHZ-ST1	2022703
	<ul style="list-style-type: none"> • Beschreibung: Befestigungshalter an Rundzylinder mit Kolbdurchmesser 16 mm, Umgebungstemperatur von 0 °C bis 50 °C • Abmessungen (B x H x L): 26,6 m • Material: Kunststoff, Aluminium • Details: Kunststoff, Aluminium • Packungseinheit: 1 Stück • Geeignet für: T-Nut 	BEF-KHZ-RT-16	2077680
	<ul style="list-style-type: none"> • Beschreibung: Befestigungshalter an Rundzylinder mit Kolbdurchmesser von 8 mm ... 130 mm, Umgebungstemperatur von -30 °C bis 80 °C • Material: Edelstahl, Zinkguss • Details: Edelstahl, Zinkguss • Packungseinheit: 1 Stück • Geeignet für: T-Nut 	BEF-KHZ-RT1-130	2077684
	<ul style="list-style-type: none"> • Beschreibung: Befestigungshalter an Rundzylinder mit Kolbdurchmesser 12 mm, Umgebungstemperatur von 0 °C bis 50 °C • Abmessungen (B x H x L): 22,4 m • Material: Kunststoff, Aluminium • Details: Kunststoff, Aluminium • Packungseinheit: 1 Stück • Geeignet für: T-Nut 	BEF-KHZ-RT-12	2077681
	<ul style="list-style-type: none"> • Beschreibung: Befestigungshalter an Rundzylinder mit Kolbdurchmesser von 8 mm ... 25 mm, Umgebungstemperatur von -30 °C bis 80 °C • Material: Edelstahl, Zinkguss • Details: Edelstahl, Zinkguss • Packungseinheit: 1 Stück • Geeignet für: T-Nut 	BEF-KHZ-RT1-25	2077682
	<ul style="list-style-type: none"> • Beschreibung: Befestigungshalter an Rundzylinder mit Kolbdurchmesser von 8 mm ... 63 mm, Umgebungstemperatur von -30 °C bis 80 °C • Material: Edelstahl, Zinkguss • Details: Edelstahl, Zinkguss • Packungseinheit: 1 Stück • Geeignet für: T-Nut 	BEF-KHZ-RT1-63	2077683
	<ul style="list-style-type: none"> • Beschreibung: Befestigungshalter an Rundzylinder mit Kolbdurchmesser 20 mm, Umgebungstemperatur von 0 °C bis 50 °C • Abmessungen (B x H x L): 30,6 m • Material: Kunststoff, Aluminium • Details: Kunststoff, Aluminium • Packungseinheit: 1 Stück • Geeignet für: T-Nut 	BEF-KHZ-RT-20	2077679
	<ul style="list-style-type: none"> • Beschreibung: Befestigungshalter an Rundzylinder mit Kolbdurchmesser 25 mm, Umgebungstemperatur von 0 °C bis 50 °C • Abmessungen (B x H x L): 35,7 m • Material: Kunststoff, Aluminium • Details: Kunststoff, Aluminium • Packungseinheit: 1 Stück 	BEF-KHZ-RT-25	2077678

	Kurzbeschreibung	Typ	Artikelnr.
	<ul style="list-style-type: none"> • Geeignet für: T-Nut • Beschreibung: Befestigungshalter an Rundzylinder mit Kolbendurchmesser 32 mm, Umgebungstemperatur von 0 °C bis 50 °C • Abmessungen (B x H x L): 42,9 mm • Material: Kunststoff, Aluminium • Details: Kunststoff, Aluminium • Packungseinheit: 1 Stück • Geeignet für: T-Nut 	BEF-KHZ-RT-32	2077677
	<ul style="list-style-type: none"> • Beschreibung: Befestigungshalter an Rundzylinder mit Kolbendurchmesser 40 mm, Umgebungstemperatur von 0 °C bis 50 °C • Abmessungen (B x H x L): 50,9 mm • Material: Kunststoff, Aluminium • Details: Kunststoff, Aluminium • Packungseinheit: 1 Stück • Geeignet für: T-Nut 	BEF-KHZ-RT-40	2077676
	<ul style="list-style-type: none"> • Beschreibung: Befestigungshalter an Rundzylinder mit Kolbendurchmesser 50 mm, Umgebungstemperatur von 0 °C bis 50 °C • Abmessungen (B x H x L): 61,8 mm • Material: Kunststoff, Aluminium • Details: Kunststoff, Aluminium • Packungseinheit: 1 Stück • Geeignet für: T-Nut 	BEF-KHZ-RT-50	2077675
	<ul style="list-style-type: none"> • Beschreibung: Befestigungshalter an Rundzylinder mit Kolbendurchmesser 63 mm, Umgebungstemperatur von 0 °C bis 50 °C • Abmessungen (B x H x L): 73,9 mm • Material: Kunststoff, Aluminium • Details: Kunststoff, Aluminium • Packungseinheit: 1 Stück • Geeignet für: T-Nut 	BEF-KHZ-RT-63	2077674
	<ul style="list-style-type: none"> • Beschreibung: Befestigungshalter für Profil-/Zugstangenzyylinder • Material: Zinkdruckguss • Details: Zinkdruckguss • Lieferumfang: Inkl. Befestigungsmaterial 	BEF-KHZ-PT1	2022702
	<ul style="list-style-type: none"> • Beschreibung: Beschriftungshalter, 2,5 mm bis 3,5 mm, 10 Stk. • Material: Kunststoff • Details: TPU • Packungseinheit: 10 Stück 	LABEL HOLDER	2086019
	<ul style="list-style-type: none"> • Beschreibung: Kabelclips T-Nut, 10 Stk./Beutel 	CABLE CLIPS	2059322

	Kurzbeschreibung	Typ	Artikelnr.
Steckverbinder und Leitungen			
	<ul style="list-style-type: none"> • Anschlussart Kopf A: Dose, M12, 4-polig, gerade, A-codiert • Beschreibung: Ungeschirmt • Anschlussstechnik: Schraubklemmen • Zulässiger Leiterquerschnitt: ≤ 0,75 mm² 	DOS-1204-G	6007302
	<ul style="list-style-type: none"> • Anschlussart Kopf A: Dose, M12, 4-polig, gewinkelt, A-codiert • Beschreibung: Ungeschirmt • Anschlussstechnik: Schraubklemmen • Zulässiger Leiterquerschnitt: ≤ 0,75 mm² 	DOS-1204-W	6007303
	<ul style="list-style-type: none"> • Anschlussart Kopf A: Stecker, M12, 4-polig, gerade, A-codiert • Beschreibung: Ungeschirmt • Anschlussstechnik: Schraubklemmen • Zulässiger Leiterquerschnitt: ≤ 0,75 mm² 	STE-1204-G	6009932
	<ul style="list-style-type: none"> • Anschlussart Kopf A: Stecker, M12, 4-polig, gewinkelt, A-codiert • Beschreibung: Ungeschirmt • Anschlussstechnik: Schraubklemmen • Zulässiger Leiterquerschnitt: ≤ 0,75 mm² 	STE-1204-W	6022084
	<ul style="list-style-type: none"> • Anschlussart Kopf A: Dose, M12, 4-polig, gerade, A-codiert • Anschlussart Kopf B: Offenes Leitungsende • Signalart: Sensor-/Aktor-Leitung • Leitung: 2 m, 4-adrig, PUR, halogenfrei • Beschreibung: Sensor-/Aktor-Leitung, ungeschirmt • Einsatzbereich: Unbelastete Zonen, Öl-/Schmiermittelbereich, Roboter, Schleppkettenbetrieb 	YF2A14-020U-B3XLEAX	2095607
	<ul style="list-style-type: none"> • Anschlussart Kopf A: Dose, M12, 4-polig, gerade, A-codiert • Anschlussart Kopf B: Offenes Leitungsende • Signalart: Sensor-/Aktor-Leitung • Leitung: 5 m, 4-adrig, PUR, halogenfrei • Beschreibung: Sensor-/Aktor-Leitung, ungeschirmt • Einsatzbereich: Unbelastete Zonen, Öl-/Schmiermittelbereich, Roboter, Schleppkettenbetrieb 	YF2A14-050U-B3XLEAX	2095608
	<ul style="list-style-type: none"> • Anschlussart Kopf A: Dose, M12, 4-polig, gewinkelt, A-codiert • Anschlussart Kopf B: Offenes Leitungsende • Signalart: Sensor-/Aktor-Leitung • Leitung: 2 m, 4-adrig, PUR, halogenfrei • Beschreibung: Sensor-/Aktor-Leitung, ungeschirmt • Einsatzbereich: Unbelastete Zonen, Öl-/Schmiermittelbereich, Roboter, Schleppkettenbetrieb 	YG2A14-020U-B3XLEAX	2095766
	<ul style="list-style-type: none"> • Anschlussart Kopf A: Dose, M12, 4-polig, gewinkelt, A-codiert • Anschlussart Kopf B: Offenes Leitungsende • Signalart: Sensor-/Aktor-Leitung • Leitung: 5 m, 4-adrig, PUR, halogenfrei • Beschreibung: Sensor-/Aktor-Leitung, ungeschirmt • Einsatzbereich: Unbelastete Zonen, Öl-/Schmiermittelbereich, Roboter, Schleppkettenbetrieb 	YG2A14-050U-B3XLEAX	2095767
	<ul style="list-style-type: none"> • Anschlussart Kopf A: Dose, M12, 4-polig, gerade, A-codiert • Anschlussart Kopf B: Offenes Leitungsende • Signalart: Sensor-/Aktor-Leitung • Leitung: 0,6 m, 4-adrig, PUR, halogenfrei • Beschreibung: Sensor-/Aktor-Leitung, ungeschirmt • Einsatzbereich: Unbelastete Zonen, Öl-/Schmiermittelbereich, Roboter, Schleppkettenbetrieb 	YF2A14-C60UB3XLEAX	2145654
	<ul style="list-style-type: none"> • Anschlussart Kopf A: Dose, M12, 4-polig, gerade, A-codiert • Anschlussart Kopf B: Offenes Leitungsende • Signalart: Sensor-/Aktor-Leitung • Leitung: 1 m, 4-adrig, PUR, halogenfrei • Beschreibung: Sensor-/Aktor-Leitung, ungeschirmt • Einsatzbereich: Unbelastete Zonen, Öl-/Schmiermittelbereich, Roboter, Schleppkettenbetrieb 	YF2A14-010U-B3XLEAX	2145655
	<ul style="list-style-type: none"> • Anschlussart Kopf A: Dose, M12, 4-polig, gerade, A-codiert • Anschlussart Kopf B: Offenes Leitungsende • Signalart: Sensor-/Aktor-Leitung • Leitung: 3 m, 4-adrig, PUR, halogenfrei • Beschreibung: Sensor-/Aktor-Leitung, ungeschirmt • Einsatzbereich: Unbelastete Zonen, Öl-/Schmiermittelbereich, Roboter, Schleppkettenbetrieb 	YF2A14-030U-B3XLEAX	2145656
	<ul style="list-style-type: none"> • Anschlussart Kopf A: Dose, M12, 4-polig, gewinkelt, A-codiert • Anschlussart Kopf B: Offenes Leitungsende • Signalart: Sensor-/Aktor-Leitung • Leitung: 0,6 m, 4-adrig, PUR, halogenfrei • Beschreibung: Sensor-/Aktor-Leitung, ungeschirmt 	YG2A14-C60UB3XLEAX	2145657

	Kurzbeschreibung	Typ	Artikelnr.
	<ul style="list-style-type: none"> • Einsatzbereich: Unbelastete Zonen, Öl- /Schmiermittelbereich, Roboter, Schleppkettenbetrieb • Anschlussart Kopf A: Dose, M12, 4-polig, gewinkelt, A-codiert • Anschlussart Kopf B: Offenes Leitungsende • Signalart: Sensor-/Aktor-Leitung • Leitung: 1 m, 4-adrig, PUR, halogenfrei • Beschreibung: Sensor-/Aktor-Leitung, ungeschirmt • Einsatzbereich: Unbelastete Zonen, Öl- /Schmiermittelbereich, Roboter, Schleppkettenbetrieb 	<p>YG2A14-010U- B3XLEAX</p>	<p>2145658</p>

SICK AUF EINEN BLICK

SICK ist einer der führenden Hersteller von intelligenten Sensoren und Sensorlösungen für industrielle Anwendungen. Ein einzigartiges Produkt- und Dienstleistungsspektrum schafft die perfekte Basis für sicheres und effizientes Steuern von Prozessen, für den Schutz von Menschen vor Unfällen und für die Vermeidung von Umweltschäden.

Wir verfügen über umfassende Erfahrung in vielfältigen Branchen und kennen ihre Prozesse und Anforderungen. So können wir mit intelligenten Sensoren genau das liefern, was unsere Kunden brauchen. In Applikationszentren in Europa, Asien und Nordamerika werden Systemlösungen kundenspezifisch getestet und optimiert. Das alles macht uns zu einem zuverlässigen Lieferanten und Entwicklungspartner.

Umfassende Dienstleistungen runden unser Angebot ab: SICK LifeTime Services unterstützen während des gesamten Maschinenlebenszyklus und sorgen für Sicherheit und Produktivität.

Das ist für uns „Sensor Intelligence.“

WELTWEIT IN IHRER NÄHE:

Ansprechpartner und weitere Standorte → www.sick.com