



TIM320-1131000

TiM

2D-LIDAR-SENSOREN

SICK
Sensor Intelligence.



Bestellinformationen

Typ	Artikelnr.
TIM320-1131000	1062219

Weitere Geräteausführungen und Zubehör → www.sick.com/TiM



Technische Daten im Detail

Merkmale

Einsatzgebiet	Indoor
Messprinzip	HDDM ⁺
Lichtquelle	Infrarot (850 nm)
Laserklasse	1 (IEC 60825-1:2014, EN 60825-1:2014+A11:2021)
Öffnungswinkel	Horizontal 270°
Scanfrequenz	15 Hz
Winkelauflösung	Horizontal 1°
Arbeitsbereich	0,05 m ... 4 m
Reichweite	Bei 10 % Remissionsgrad 2 m

Mechanik/Elektrik

Anschlussart	1 x 12-poliger M12-Gerätestecker (0,8 m)
Versorgungsspannung	9 V DC ... 28 V DC
Leistungsaufnahme	Typ. 4 W, 16 W bei 4 max. belasteten Digitalausgängen
Ausgangsstrom	≤ 100 mA
Gehäusefarbe	Lichtblau (RAL 5012)
Schutzart	IP65 (IEC 60529:1989+AMD1:1999+AMD2:2013)
Schutzklasse	III (IEC 61140:2016-1)
Gewicht	150 g, ohne Anschlussleitungen
Abmessungen (L x B x H)	60 mm x 60 mm x 79 mm
MTBF	> 100 Jahre
MTTF_d	100 Jahre

Sicherheitstechnische Kenngrößen

MTTF_D	100 Jahre
-------------------------	-----------

Performance

Ansprechzeit	1 Scan, typ. 67 ms 2 Scans, ≤ 134 ms ¹⁾
Detektierbare Objektform	Nahezu beliebig
Systematischer Fehler	± 40 mm ²⁾
Statistischer Fehler	< 30 mm ²⁾
Integrierte Applikation	Feldauswertung
Anzahl Feldsätze	16 Tripelfelder (48 Felder, davon 1 Tripel (3 flexible Felder) direkt am Scanner konfigurierbar)
Simultane Auswertefälle	1 (3 Felder)

¹⁾ Bei +45° bis +225° des Arbeitsbereichs; max. 150 ms bei -45° bis +45° des Arbeitsbereichs.

²⁾ Typischer Wert bei 90 % Remissionsgrad bis zur maximalen Reichweite; realer Wert abhängig von Umgebungsbedingungen.

Schnittstellen

USB	✓
	Bemerkung Micro-USB
	Funktion Serviceschnittstelle, Parametrierung
Digitaleingänge/-ausgänge	
	Eingänge 4
	Ausgänge 3 (PNP, zusätzlich 1 x „Device Ready“)
Verzögerungszeit	67 ms ... 30.000 ms (konfigurierbar)
Haltezeit	67 ms ... 600.052 ms (konfigurierbar)
Optische Anzeigen	2 LEDs (ON, Schaltzustand)

Umgebungsdaten

Remissionsgrad	4 % ... 1.000 % (Reflektoren)
Elektromagnetische Verträglichkeit (EMV)	
	Ausgesendete Strahlung Wohngebiet (EN 61000-6-3:2007+AMD:A1:2011)
	Elektromagnetische Immunität Industrielle Umgebung (EN 61000-6-2:2005)
Schwingfestigkeit	
	Sinus-Resonanz-Scan 10 Hz ... 1.000 Hz ¹⁾
	Sinusprüfung 10 Hz ... 500 Hz, 5 g, 10 Frequenzzyklen ¹⁾
	Rauschprüfung 10 Hz ... 250 Hz, 4,24 g RMS, 5 h ²⁾
Schockfestigkeit	50 g, 11 ms, ± 3 Einzelschocks / Achse ³⁾ 25 g, 6 ms, ± 1.000 Dauerschocks / Achse ³⁾ 50 g, 3 ms, ± 5.000 Dauerschocks / Achse ³⁾
Betriebsumgebungstemperatur	-10 °C ... +50 °C ⁴⁾
Lagertemperatur	-30 °C ... +70 °C ⁴⁾
Einschalttemperatur	-10 °C ... +50 °C

¹⁾ IEC 60068-2-6:2007.

²⁾ IEC 60068-2-64:2008.

³⁾ IEC 60068-2-27:2008.

⁴⁾ IEC 60068-2-14:2009.

⁵⁾ EN 60068-2-14:2009.

⁶⁾ EN 60068-2-30:2005.

Temperaturwechsel	-10 °C ... +50 °C, 10 Zyklen ⁵⁾
Feuchte Wärme	+25 °C ... +55 °C, 95 % RH, 6 Zyklen ⁶⁾
Zulässige relative Luftfeuchte	Betrieb < 80 %, nicht kondensierend (EN 60068-2-30:2005)
	Lager ≤ 90 %, nicht kondensierend (EN 60068-2-30:2005)
Fremdlichtunempfindlichkeit	80.000 lx

¹⁾ IEC 60068-2-6:2007.

²⁾ IEC 60068-2-64:2008.

³⁾ IEC 60068-2-27:2008.

⁴⁾ IEC 60068-2-14:2009.

⁵⁾ EN 60068-2-14:2009.

⁶⁾ EN 60068-2-30:2005.

Allgemeine Hinweise

Hinweis zur Verwendung	Der Sensor ist kein Sicherheitsbauteil im Sinne der jeweils gültigen Sicherheitsnormen für Maschinen.
-------------------------------	---

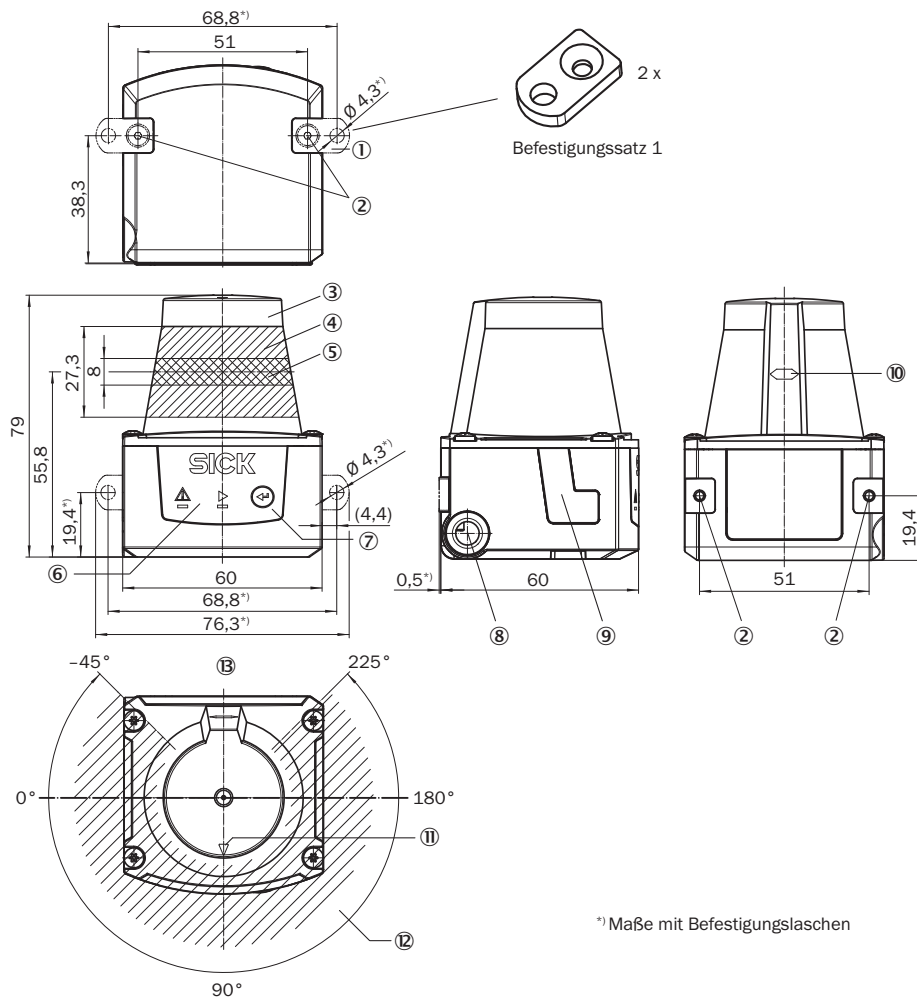
Zertifikate

EU declaration of conformity	✓
UK declaration of conformity	✓
ACMA declaration of conformity	✓
China RoHS	✓
cTUVus certificate	✓
Information according to Art. 3 of Data Act (Regulation EU 2023/2854)	✓

Klassifikationen

ECLASS 5.0	27270990
ECLASS 5.1.4	27270990
ECLASS 6.0	27270913
ECLASS 6.2	27270913
ECLASS 7.0	27270913
ECLASS 8.0	27270913
ECLASS 8.1	27270913
ECLASS 9.0	27270913
ECLASS 10.0	27270913
ECLASS 11.0	27270913
ECLASS 12.0	27270913
ETIM 5.0	EC002550
ETIM 6.0	EC002550
ETIM 7.0	EC002550
ETIM 8.0	EC002550
UNSPSC 16.0901	41111615

Maßzeichnung

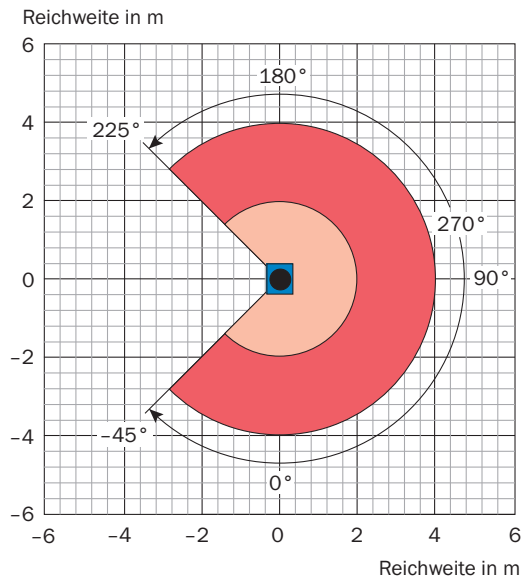


^{*)} Maße mit Befestigungsglaschen

Maße in mm

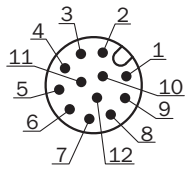
- ① 2 x Befestigungsglasche mit Schraube M3 x 4 mm (im Lieferumfang)
- ② Befestigungsgewinde M3, 2,8 mm tief (Sacklochgewinde), max. Anzugsdrehmoment 0,8 Nm
- ③ Optikhaube
- ④ Empfangsbereich (Lichteintritt)
- ⑤ Sendebereich (Lichtaustritt)
- ⑥ Rote und grüne LED (Statusanzeigen)
- ⑦ Funktionstaste für Teach-in
- ⑧ Austritt der Anschlussleitung (Anschluss „Power/Digitaleingänge/-ausgänge“)
- ⑨ Micro-USB-Dose, Typ B
- ⑩ Markierung für Lage der Lichtaustrittsebene
- ⑪ Peilmarkierung zur Unterstützung der Ausrichtung (90°-Achse)
- ⑫ Öffnungswinkel 270° (Sichtbereich)
- ⑬ Bereich, in dem sich beim montierten Gerät keine reflektierende Fläche befinden darf

Arbeitsbereichsdiagramm



- Max. Reichweite 4 m
- Reichweite typisch 2 m für Objekte mit 10 % Remission

PIN-Belegung Power I/O-Anschluss





Anschlussleitung mit Stecker oder Stecker M12, 12-pol., A-codiert

- ① GND
- ② DC 9 V ... 28 V
- ③ In₁
- ④ In₂
- ⑤ OUT1
- ⑥ OUT2
- ⑦ OUT3
- ⑧ OUT4
- ⑨ PNP: INGND, NPN: IN 9 V ... 28 V
- ⑩ In3
- ⑪ In4
- ⑫ nc

Empfohlenes Zubehör

Weitere Geräteausführungen und Zubehör → www.sick.com/TiM

	Kurzbeschreibung	Typ	Artikelnr.
Befestigungstechnik			
	<ul style="list-style-type: none"> • Beschreibung: Befestigungssatz mit Schockdämpfer • Material: Eloxiertes Aluminium • Details: Eloxiertes Aluminium • Lieferumfang: Inkl. Befestigungsmaterial • Geeignet für: TiM3xx, TiM5xx, TiM7xx 	Befestigungssatz	2086074
Steckverbinder und Leitungen			
	<ul style="list-style-type: none"> • Beschreibung: USB 2.0, ungeschirmt • Anschlussart Kopf A: Stecker, Micro-B, 4-polig, gerade • Anschlussart Kopf B: Stecker, USB-A, 4-polig, gerade • Signalart: USB 2.0 • Leitung: 2 m, 4-adrig 	YMUSA4-020V-G4MUIA4	6036106

SICK AUF EINEN BLICK

SICK ist einer der führenden Hersteller von intelligenten Sensoren und Sensorlösungen für industrielle Anwendungen. Ein einzigartiges Produkt- und Dienstleistungsspektrum schafft die perfekte Basis für sicheres und effizientes Steuern von Prozessen, für den Schutz von Menschen vor Unfällen und für die Vermeidung von Umweltschäden.

Wir verfügen über umfassende Erfahrung in vielfältigen Branchen und kennen ihre Prozesse und Anforderungen. So können wir mit intelligenten Sensoren genau das liefern, was unsere Kunden brauchen. In Applikationszentren in Europa, Asien und Nordamerika werden Systemlösungen kundenspezifisch getestet und optimiert. Das alles macht uns zu einem zuverlässigen Lieferanten und Entwicklungspartner.

Umfassende Dienstleistungen runden unser Angebot ab: SICK LifeTime Services unterstützen während des gesamten Maschinenlebenszyklus und sorgen für Sicherheit und Produktivität.

Das ist für uns „Sensor Intelligence.“

WELTWEIT IN IHRER NÄHE:

Ansprechpartner und weitere Standorte → www.sick.com