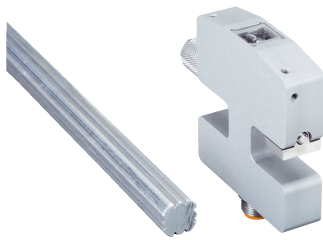


RS10-M111S03

RS10

KONTRASTSENSOREN

SICK
Sensor Intelligence.



Bestellinformationen

Typ	Artikelnr.
RS10-M111S03	1061518

Weitere Geräteausführungen und Zubehör → www.sick.com/RS10

Abbildung kann abweichen



Technische Daten im Detail

Merkmale

Spezielle Anwendungen	Sonderprodukt
Gehäuseform	Groß
Abmessungen (B x H x T)	15 mm x 62 mm x 60 mm
Lichtsender	LED, weiß ¹⁾
Lichtfleckgröße	0,8 mm x 3 mm
Wellenlänge	450 nm ... 650 nm
Tastweite	13 mm
Tastweitentoleranz	± 1 mm
Besondere Merkmale	Sonderprodukt

¹⁾ Mittlere Lebensdauer: 100.000 h bei T_U = +25 °C.

Elektrik

Versorgungsspannung	4,6 V DC ... 30 V DC ¹⁾
Restwelligkeit	≤ 5 V _{ss} ²⁾
Stromaufnahme	< 100 mA ³⁾
Ansprechzeit	20 µs
Jitter	≤ 10 µs
Schaltausgang	PNP, NPN
Eingang, Teach-in (ET)	Run: U < 2 V Teach: U = 4.6 V ... < U _V
Zeitstufe	Keine
Schutzklasse	II ⁴⁾
Schutzschaltungen	U _V -Anschlüsse verpolsicher Störimpulsunterdrückung Ausgänge überstrom- und kurzschlussfest

¹⁾ Grenzwerte bei Betrieb in kurzschlussgeschütztem Netz max. 8 A.

²⁾ Darf U_V-Toleranzen nicht über- oder unterschreiten.

³⁾ Ohne Last.

⁴⁾ Bemessungsspannung DC 32 V.

Anschlussart	
	Stecker M12, 8-polig

- 1) Grenzwerte bei Betrieb in kurzschlussgeschütztem Netz max. 8 A.
 2) Darf Uy-Toleranzen nicht über- oder unterschreiten.
 3) Ohne Last.
 4) Bemessungsspannung DC 32 V.

Mechanik

Gehäusematerial	Aluminium (eloxiert)
Gewicht	400 g

Umgebungsdaten

Umgebungstemperatur Betrieb	-10 °C ... +60 °C
Umgebungstemperatur Lager	-25 °C ... +75 °C
Schockbelastung	Nach IEC 60068
Schutzart	IP67

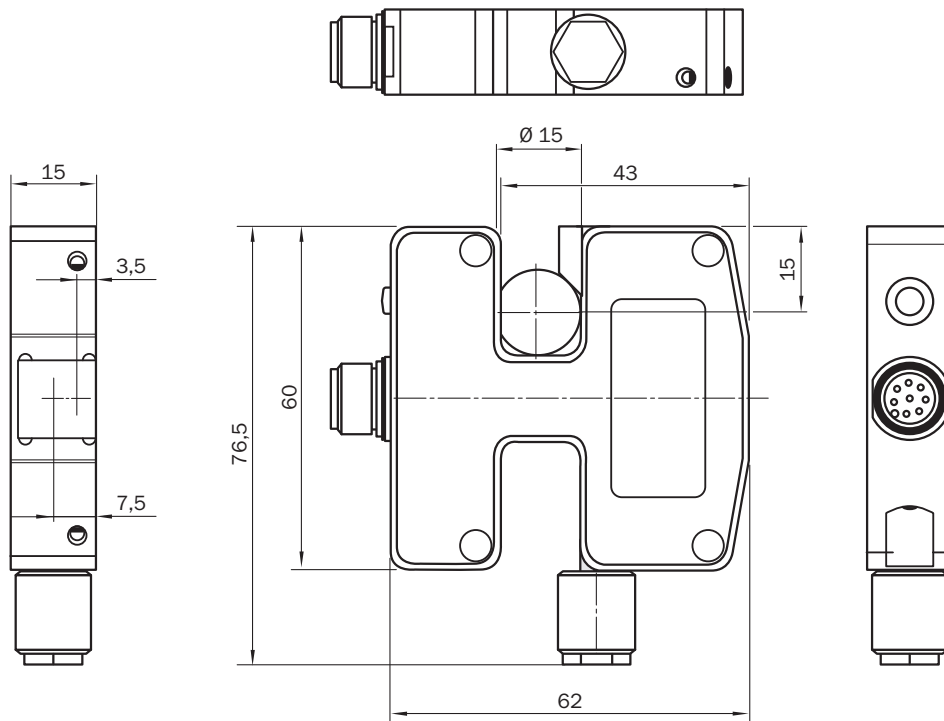
Zertifikate

EU declaration of conformity	✓
-------------------------------------	---

Klassifikationen

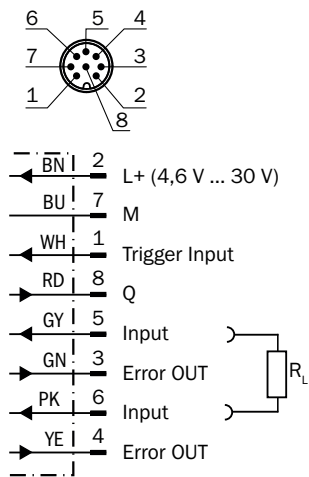
ECLASS 5.0	27270906
ECLASS 5.1.4	27270906
ECLASS 6.0	27270906
ECLASS 6.2	27270906
ECLASS 7.0	27270906
ECLASS 8.0	27270906
ECLASS 8.1	27270906
ECLASS 9.0	27270906
ECLASS 10.0	27270906
ECLASS 11.0	27270906
ECLASS 12.0	27270906
ETIM 5.0	EC001820
ETIM 6.0	EC001820
ETIM 7.0	EC001820
ETIM 8.0	EC001820
UNSPSC 16.0901	39121528

Maßzeichnung

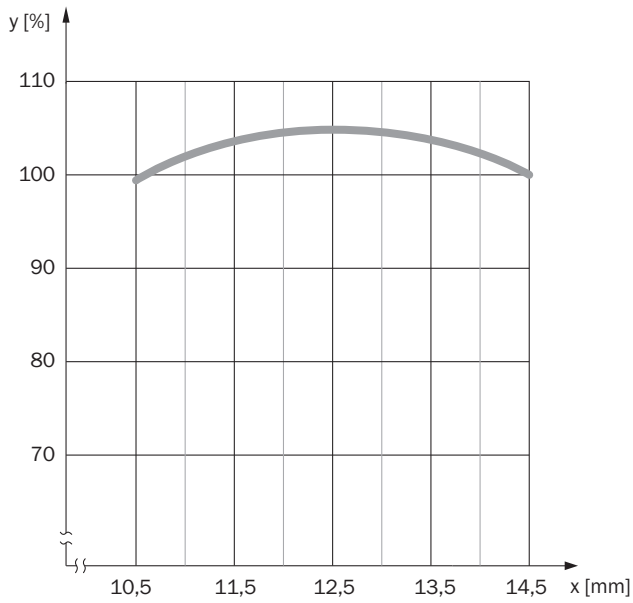


Maße in mm

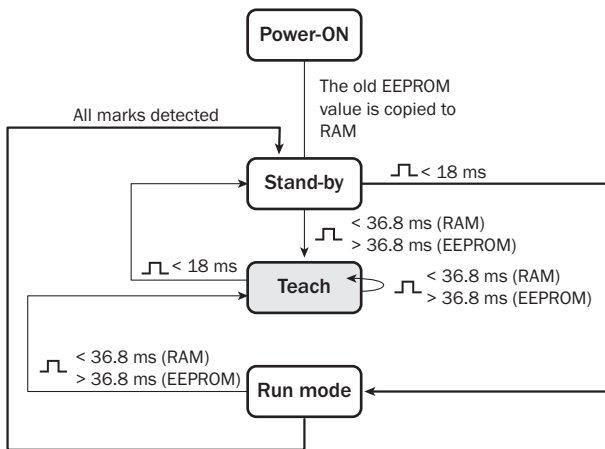
Anschlussschema Cd-533



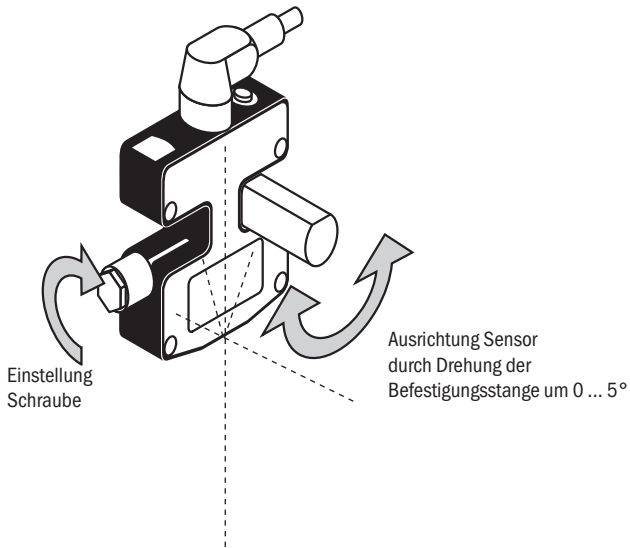
Tastweite



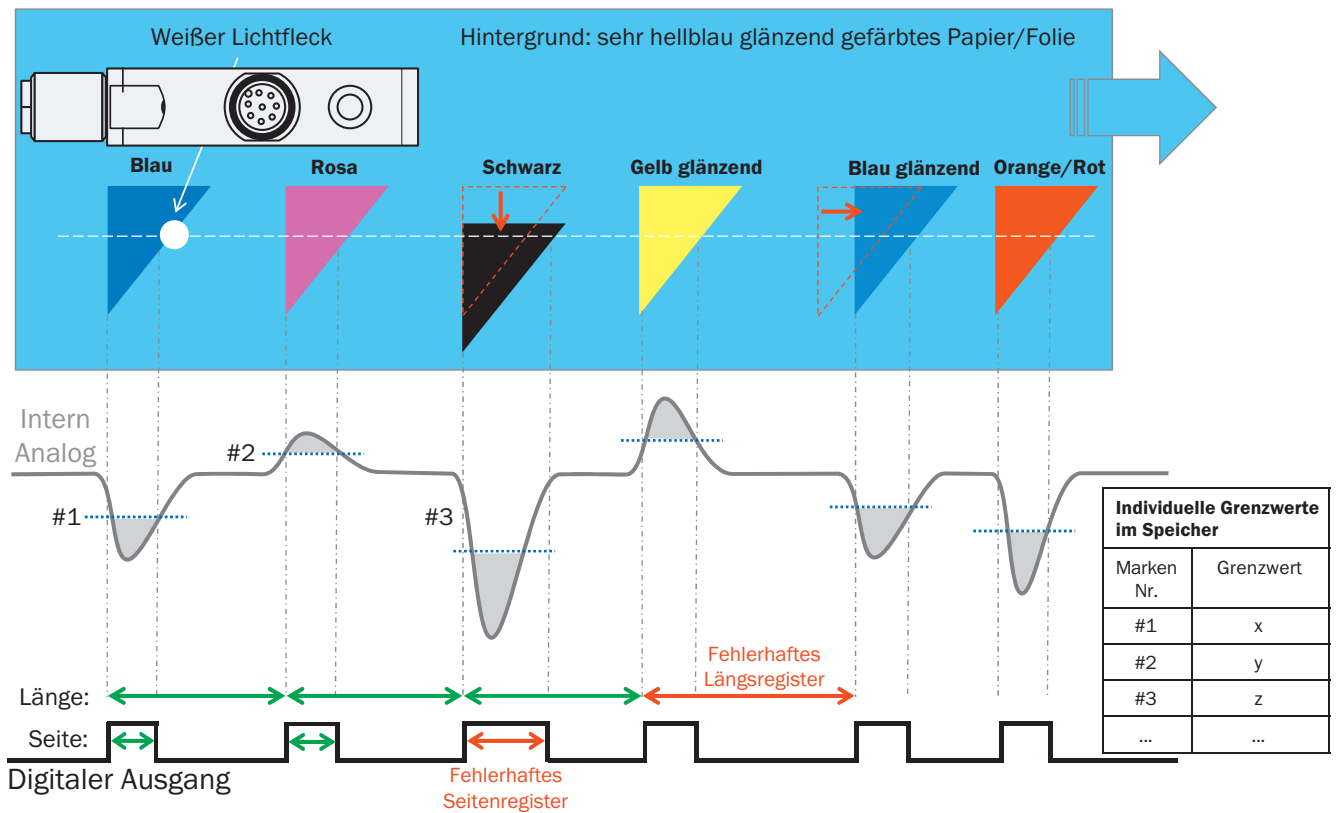
Flussdiagramm



Montagehinweise



Funktionsprinzip



Empfohlenes Zubehör

Weitere Geräteausführungen und Zubehör → www.sick.com/RS10

	Kurzbeschreibung	Typ	Artikelnr.
Steckverbinder und Leitungen			
	<ul style="list-style-type: none"> • Beschreibung: Sensor-/Aktor-Leitung, geschirmt • Anschlussart Kopf A: Dose, M12, 8-polig, gewinkelt • Anschlussart Kopf B: Offenes Leitungsende • Signalart: Sensor-/Aktor-Leitung • Leitung: 2 m, 8-adrig, PUR, halogenfrei • Anschlusstechnik: Offenes Leitungsende 	DOL-1208-W02MAS01	6029224
	<ul style="list-style-type: none"> • Beschreibung: Geschirmt • Anschlussart Kopf A: Dose, M12, 8-polig, gerade • Anschlussart Kopf B: Offenes Leitungsende • Leitung: 2 m, 8-adrig, PUR, halogenfrei • Anschlusstechnik: Offenes Leitungsende • Einsatzbereich: Öl- /Schmiermittelbereich 	YF2A68-020XXX-LEAX	6032448

SICK AUF EINEN BLICK

SICK ist einer der führenden Hersteller von intelligenten Sensoren und Sensorlösungen für industrielle Anwendungen. Ein einzigartiges Produkt- und Dienstleistungsspektrum schafft die perfekte Basis für sicheres und effizientes Steuern von Prozessen, für den Schutz von Menschen vor Unfällen und für die Vermeidung von Umweltschäden.

Wir verfügen über umfassende Erfahrung in vielfältigen Branchen und kennen ihre Prozesse und Anforderungen. So können wir mit intelligenten Sensoren genau das liefern, was unsere Kunden brauchen. In Applikationszentren in Europa, Asien und Nordamerika werden Systemlösungen kundenspezifisch getestet und optimiert. Das alles macht uns zu einem zuverlässigen Lieferanten und Entwicklungspartner.

Umfassende Dienstleistungen runden unser Angebot ab: SICK LifeTime Services unterstützen während des gesamten Maschinenlebenszyklus und sorgen für Sicherheit und Produktivität.

Das ist für uns „Sensor Intelligence.“

WELTWEIT IN IHRER NÄHE:

Ansprechpartner und weitere Standorte → www.sick.com