



# AFM60E-S1KA004096

AFS/AFM60 SSI

**ABSOLUT-ENCODER**

**SICK**  
Sensor Intelligence.



Abbildung kann abweichen



### Bestellinformationen

Typ	Artikelnr.
AFM60E-S1KA004096	1061403

Weitere Geräteausführungen und Zubehör → [www.sick.com/AFS\\_AFM60\\_SSI](http://www.sick.com/AFS_AFM60_SSI)

### Technische Daten im Detail

#### Sicherheitstechnische Kenngrößen

<b>MTTF<sub>D</sub> (mittlere Zeit bis zu einem gefährbringenden Ausfall)</b>	250 Jahre (EN ISO 13849-1) <sup>1)</sup>
---	--

<sup>1)</sup> Bei diesem Produkt handelt es sich um ein Standardprodukt und kein Sicherheitsbauteil im Sinne der Maschinenrichtlinie. Berechnung auf Basis nominaler Last der Bauteile, durchschnittlicher Umgebungstemperatur 40 °C, Einsatzhäufigkeit 8760 h/a. Alle elektronischen Ausfälle werden als gefährliche Ausfälle angesehen. Nähere Informationen siehe Dokument Nr. 8015532.

#### Performance

<b>Schrittzahl pro Umdrehung (Auflösung max.)</b>	4.096 (12 bit)
<b>Anzahl der Umdrehungen</b>	4.096 (12 bit)
<b>Auflösung max. (Schrittzahl pro Umdrehung x Anzahl Umdrehungen)</b>	12 bit x 12 bit (4.096 x 4.096)
<b>Fehlergrenzen G</b>	0,2° <sup>1)</sup>
<b>Wiederholstandardabweichung <math>\sigma_r</math></b>	0,002° <sup>2)</sup>

<sup>1)</sup> Gemäß DIN ISO 1319-1, Lage der oberen und unteren Fehlergrenze abhängig von der Einbausituation, angegebener Wert bezieht sich auf symmetrische Lage, d.h. Abweichung in obere und untere Richtung haben den gleichen Betrag.

<sup>2)</sup> Gemäß DIN ISO 55350-13; es liegen 68,3 % der gemessenen Werte innerhalb des angegebenen Bereichs.

#### Schnittstellen

<b>Kommunikationsschnittstelle</b>	SSI
<b>Kommunikationsschnittstelle Detail</b>	SSI + Sin/Cos
<b>Initialisierungszeit</b>	50 ms <sup>1)</sup>
<b>Positionsbildungszeit</b>	< 1 $\mu$ s
<b>Codeart</b>	Gray
<b>Codeverlauf parametrierbar</b>	CW/CCW (V/R) parametrierbar

<sup>1)</sup> Nach dieser Zeit können gültige Positionen gelesen werden.

<sup>2)</sup> Minimal, LOW-Pegel (Clock+): 250 ns.

<b>Taktfrequenz</b>	$\leq 1 \text{ MHz}^{2)}$
<b>Set (elektronische Justage)</b>	H-aktiv (L = 0 - 3 V, H = 4,0 - $U_s$ V)
<b>CW/CCW (Schrittfolge in Drehrichtung)</b>	L-aktiv (L = 0 - 1,5 V, H = 2,0 - $U_s$ V)
<b>Sinus-/Cosinusperioden pro Umdrehung</b>	1.024
<b>Ausgabefrequenz</b>	$\leq 200 \text{ kHz}$
<b>Lastwiderstand</b>	$\geq 120 \Omega$
<b>Schnittstellensignale vor Differenzbildung</b>	$0,5 V_{SS}, \pm 20 \%, 120 \Omega$
<b>Signaloffset vor Differenzbildung</b>	$2,5 \text{ V} \pm 10 \%$
<b>Schnittstellensignale nach Differenzbildung</b>	$1 V_{SS}, \pm 20 \%$

<sup>1)</sup> Nach dieser Zeit können gültige Positionen gelesen werden.

<sup>2)</sup> Minimal, LOW-Pegel (Clock+): 250 ns.

## Elektrik

<b>Anschlussart</b>	Stecker, M23, 12-polig, radial
<b>Versorgungsspannung</b>	4,5 ... 32 V
<b>Leistungsaufnahme</b>	$\leq 0,7 \text{ W}$ (ohne Last)
<b>Verpolungsschutz</b>	✓

## Mechanik

<b>Mechanische Ausführung</b>	Vollwelle, Servoflansch
<b>Wellendurchmesser</b>	6 mm
<b>Wellenlänge</b>	10 mm
<b>Eigenschaft der Welle</b>	Mit Fläche
<b>Gewicht</b>	$0,3 \text{ kg}^{1)}$
<b>Material, Welle</b>	Edelstahl
<b>Material, Flansch</b>	Aluminium
<b>Material, Gehäuse</b>	Aluminiumdruckguss
<b>Anlaufdrehmoment</b>	$< 0,5 \text{ Ncm}$ (+20 °C)
<b>Betriebsdrehmoment</b>	$< 0,3 \text{ Ncm}$ (+20 °C)
<b>Zulässige Wellenbelastung</b>	80 N (radial) 40 N (axial)
<b>Betriebsdrehzahl</b>	$\leq 9.000 \text{ min}^{-1}^{2)}$
<b>Trägheitsmoment des Rotors</b>	$6,2 \text{ gcm}^2$
<b>Lagerlebensdauer</b>	$3,0 \times 10^9$ Umdrehungen
<b>Winkelbeschleunigung</b>	$\leq 500.000 \text{ rad/s}^2$

<sup>1)</sup> Bezogen auf Geräte mit Stecker.

<sup>2)</sup> Eigenerwärmung von 3,3 K pro  $1.000 \text{ min}^{-1}$  bei der Auslegung des Betriebstemperaturbereichs beachten.

## Umgebungsdaten

<b>EMV</b>	Nach EN 61000-6-2 und EN 61000-6-3 <sup>1)</sup>
<b>Schutzart</b>	IP65, wellenseitig (IEC 60529) IP67, gehäuseseitig (IEC 60529) <sup>2)</sup>

<sup>1)</sup> Die EMV entsprechend den angeführten Normen wird gewährleistet, wenn geschirmte Leitungen verwendet werden.

<sup>2)</sup> Für Geräte mit Stecker: Bei montiertem Gegenstecker.

<b>Zulässige relative Luftfeuchte</b>	90 % (Betauung nicht zulässig)
<b>Betriebstemperaturbereich</b>	0 °C ... +85 °C
<b>Lagerungstemperaturbereich</b>	-40 °C ... +100 °C, ohne Verpackung
<b>Widerstandsfähigkeit gegenüber Schocks</b>	50 g, 6 ms (EN 60068-2-27)
<b>Widerstandsfähigkeit gegenüber Vibration</b>	20 g, 10 Hz ... 2.000 Hz (EN 60068-2-6)

<sup>1)</sup> Die EMV entsprechend den angeführten Normen wird gewährleistet, wenn geschirmte Leitungen verwendet werden.

<sup>2)</sup> Für Geräte mit Stecker: Bei montiertem Gegenstecker.

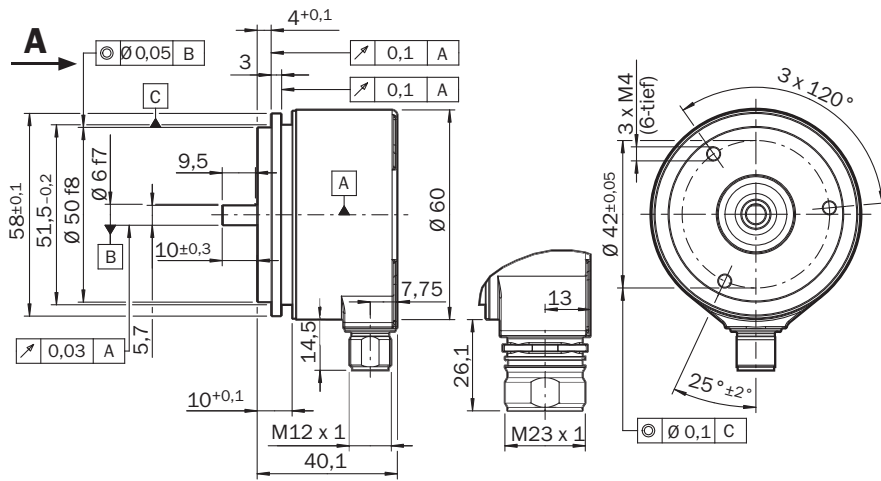
### Zertifikate

<b>EU declaration of conformity</b>	✓
<b>UK declaration of conformity</b>	✓
<b>ACMA declaration of conformity</b>	✓
<b>Moroccan declaration of conformity</b>	✓
<b>China RoHS</b>	✓
<b>cULus certificate</b>	✓
<b>Information according to Art. 3 of Data Act (Regulation EU 2023/2854)</b>	✓

### Klassifikationen

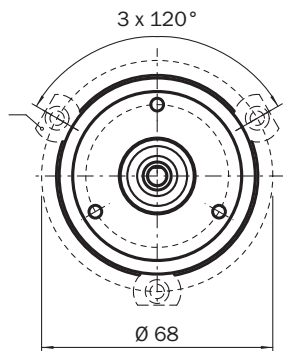
<b>ECLASS 5.0</b>	27270502
<b>ECLASS 5.1.4</b>	27270502
<b>ECLASS 6.0</b>	27270590
<b>ECLASS 6.2</b>	27270590
<b>ECLASS 7.0</b>	27270502
<b>ECLASS 8.0</b>	27270502
<b>ECLASS 8.1</b>	27270502
<b>ECLASS 9.0</b>	27270502
<b>ECLASS 10.0</b>	27270502
<b>ECLASS 11.0</b>	27270502
<b>ECLASS 12.0</b>	27270502
<b>ETIM 5.0</b>	EC001486
<b>ETIM 6.0</b>	EC001486
<b>ETIM 7.0</b>	EC001486
<b>ETIM 8.0</b>	EC001486
<b>UNSPSC 16.0901</b>	41112113

## Maßzeichnung

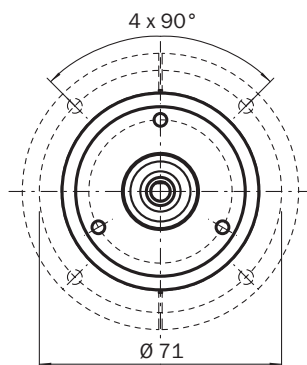


Maße in mm

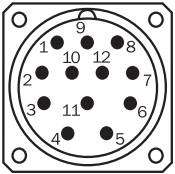
## Anbauvorgaben



## Anbauvorgaben



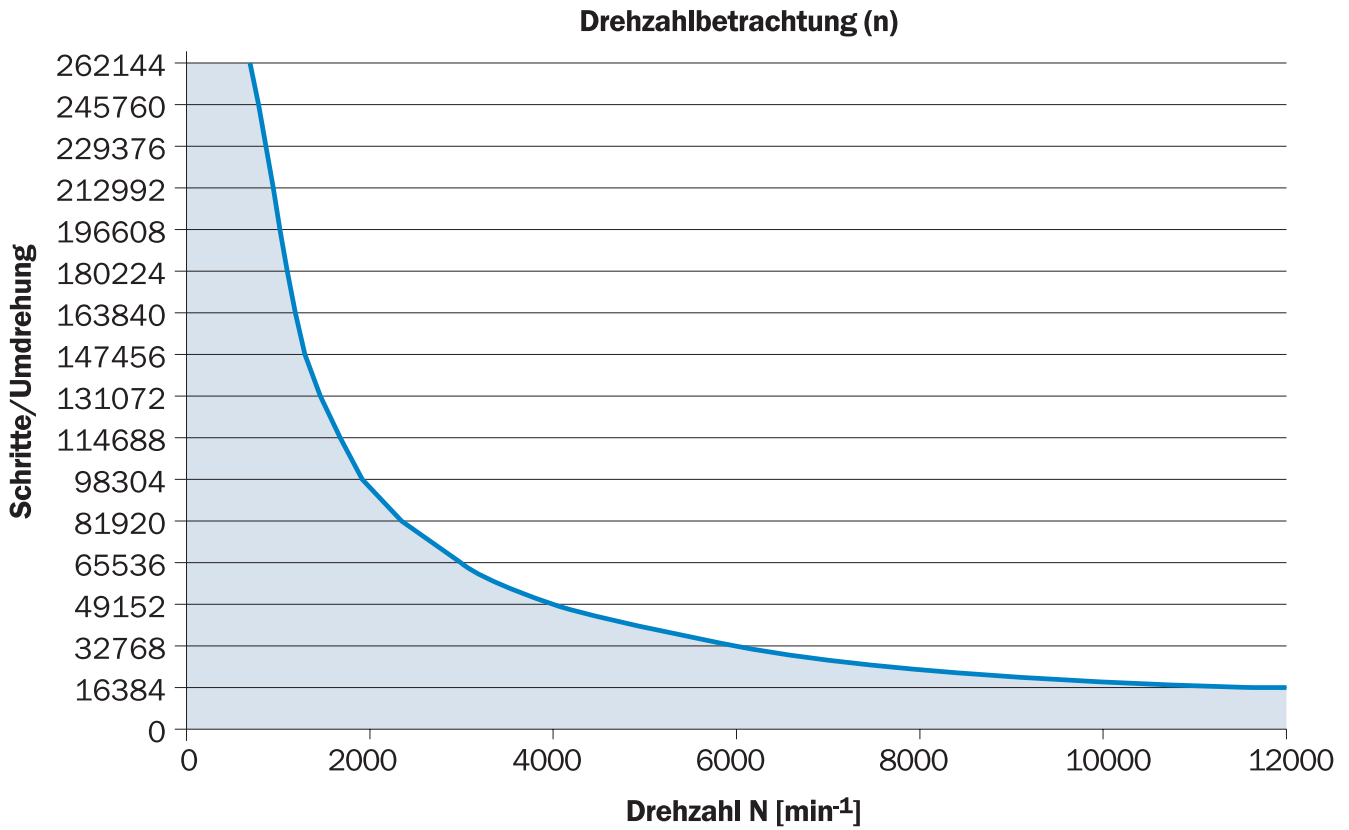
### Anschlussbelegung Stecker M23, 12-polig und Leitung, 12-adrig, SSI/Gray + SIN/COS



Ansicht Gerätestecker M23 am Encoder

PIN	Farbe der Adern (Leitungsanschluss)	Signalinkremental	Erklärung
1	Rot	$U_S$	Betriebsspannung
2	Blau	GND	Masseanschluss
3	Gelb	Clock +	Schnittstellensignale
4	Weiß	Daten +	Schnittstellensignale
5	Orange	SET	Elektronische Justage
6	Braun	Daten -	Schnittstellensignale
7	Violett	Clock -	Schnittstellensignale
8	Schwarz	- SIN	Signalleitung
9	Orange-schwarz	CW/CCW (V/R)	Schrittfolge in Drehrichtung
10	Grün	- COS	Signalleitung
11	Grau	+ COS	Signalleitung
12	Rosa	+ SIN	Signalleitung
-	-	Abschirmung	Abschirmung encodeseitig mit Gehäuse verbunden. Steuerungsseitig mit Erde verbinden.




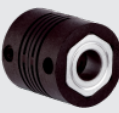

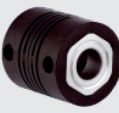
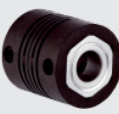

Diagramme



Die maximale Drehzahl ist außerdem abhängig von der Wellenart.

### Empfohlenes Zubehör

Weitere Geräteausführungen und Zubehör → [www.sick.com/AFS\\_AFM60\\_SSI](http://www.sick.com/AFS_AFM60_SSI)

	Kurzbeschreibung	Typ	Artikelnr.
<b>Wellenadaption</b>			
	<ul style="list-style-type: none"> <li><b>Produktsegment:</b> Wellenadaption</li> <li><b>Produkt:</b> Wellenkupplungen</li> <li><b>Beschreibung:</b> Balgkupplung, Wellendurchmesser 6 mm / 10 mm, Maximaler Wellenversatz: radial +/- 0,25 mm, axial +/- 0,4 mm, angular +/- 4°; max. Drehzahl 10.000 upm, -30° bis +120° Celsius, max. Drehmoment 120 Ncm; Material: Balg aus Edelstahl, Klemmnaben aus Aluminium</li> </ul>	KUP-0610-B	5312982
	<ul style="list-style-type: none"> <li><b>Produktsegment:</b> Wellenadaption</li> <li><b>Produkt:</b> Wellenkupplungen</li> <li><b>Beschreibung:</b> Doppelschlaufenkupplung, Wellendurchmesser 6 mm / 10 mm, Maximaler Wellenversatz: radial +/- 2,5 mm, axial +/- 3 mm, angular +/- 10°; max. Drehzahl 3.000 upm, -30° bis +80° Celsius, max. Drehmoment 1,5 Nm; Material: Polyurethan, Flansch aus verzinktem Stahl</li> </ul>	KUP-0610-D	5326697
	<ul style="list-style-type: none"> <li><b>Produktsegment:</b> Wellenadaption</li> <li><b>Produkt:</b> Wellenkupplungen</li> <li><b>Beschreibung:</b> Federscheibenkupplung, Wellendurchmesser 6 mm / 10 mm, Maximaler Wellenversatz: radial +/- 0,3 mm, axial +/- 0,4 mm, angular +/- 2,5°; max. Drehzahl 12.000 upm, -10° bis +80° Celsius, max. Drehmoment 60 Ncm; Material: Flansch aus Aluminium, Membran aus glasfaserverstärktem Polyamid und Kupplungsstift aus gehärtetem Stahl</li> </ul>	KUP-0610-F	5312985
	<ul style="list-style-type: none"> <li><b>Produktsegment:</b> Wellenadaption</li> <li><b>Produkt:</b> Wellenkupplungen</li> <li><b>Beschreibung:</b> Stegkupplung, Wellendurchmesser 6 mm / 10 mm, maximaler Wellenversatz radial +/- 0,3 mm, axial +/- 0,3 mm, angular +/- 3°; Drehzahl 10.000 upm, -10° bis +80° Celsius, max. Drehmoment 80 Ncm; Material: glasfaserverstärktes Polyamid, Naben aus Aluminium</li> </ul>	KUP-0610-S	2056407
	<ul style="list-style-type: none"> <li><b>Produktsegment:</b> Wellenadaption</li> <li><b>Produkt:</b> Wellenkupplungen</li> <li><b>Beschreibung:</b> Klauenkupplung, Wellendurchmesser 6 mm / 10 mm, Dämpfungselement 80 shore blau, maximaler Wellenversatz: radial +/- 0,22 mm, axial +/- 1 mm angular +/- 1,3°, max. Drehzahl 19.000 upm, Verdrehwinkel max. 10°, -30° C bis +80° C, max. Drehmoment 800 Ncm, Anzugsmoment der Schrauben: ISO 4029 150 Ncm, Material: Flansch aus Aluminium, Dämpfungselement: Polyurethan</li> </ul>	KUP-0610-J	2127056
	<ul style="list-style-type: none"> <li><b>Produktsegment:</b> Wellenadaption</li> <li><b>Produkt:</b> Wellenkupplungen</li> <li><b>Beschreibung:</b> Balgkupplung, Wellendurchmesser 6 mm / 6 mm, maximaler Wellenversatz: radial +/- 0,25 mm, axial +/- 0,4 mm, angular +/- 4°; max. Drehzahl 10.000 upm, -30° bis +120° Celsius, max. Drehmoment 120 Ncm; Material: Balg aus Edelstahl, Klemmnaben aus Aluminium</li> </ul>	KUP-0606-B	5312981
	<ul style="list-style-type: none"> <li><b>Produktsegment:</b> Wellenadaption</li> <li><b>Produkt:</b> Wellenkupplungen</li> <li><b>Beschreibung:</b> Stegkupplung, Wellendurchmesser 6mm / 6mm, Maximaler Wellenversatz: radial +/- 0,3 mm, axial +/- 0,2 mm, Winkel +/- 3°; max. Drehzahl 10.000 upm, -10° bis +80° Celsius, max. Drehmoment 80 Ncm; Material: glasfaserverstärktes Polyamid, Naben aus Aluminium</li> </ul>	KUP-0606-S	2056406
	<ul style="list-style-type: none"> <li><b>Produktsegment:</b> Wellenadaption</li> <li><b>Produkt:</b> Wellenkupplungen</li> <li><b>Beschreibung:</b> Stegkupplung, Wellendurchmesser 6mm / 8mm, maximaler Wellenversatz radial +/- 0,3 mm, axial +/- 0,2 mm, Winkel +/- 3°, max. Drehzahl 10.000 upm, Drehfedersteife 38 Nm/rad, Material: glasfaserverstärktes Polyamid, Naben aus Aluminium</li> </ul>	KUP-0608-S	5314179
<b>Befestigungstechnik</b>			
	<ul style="list-style-type: none"> <li><b>Beschreibung:</b> Servoklammern, groß, für Servoflansche (Spannpratzen, Befestigungsexzenter), 3 Stück, ohne Befestigungsmaterial</li> <li><b>Lieferumfang:</b> Ohne Befestigungsmaterial</li> </ul>	BEF-WK-SF	2029166

	Kurzbeschreibung	Typ	Artikelnr.
Steckverbinder und Leitungen			
	<ul style="list-style-type: none"> <li>• <b>Beschreibung:</b> HIPERFACE<sup>®</sup>, geschirmt, SSI, Inkremental</li> <li>• <b>Anschlussart Kopf A:</b> Dose, M23, 12-polig, gewinkelt, A-codiert</li> <li>• <b>Signalart:</b> HIPERFACE<sup>®</sup>, SSI, Inkremental</li> <li>• <b>Anschluss technik:</b> Lötanschluss</li> </ul>	DOS-2312-W01	2072580
	<ul style="list-style-type: none"> <li>• <b>Beschreibung:</b> HIPERFACE<sup>®</sup>, geschirmt, SSI, Inkremental</li> <li>• <b>Anschlussart Kopf A:</b> Dose, M23, 12-polig, gerade, A-codiert</li> <li>• <b>Signalart:</b> HIPERFACE<sup>®</sup>, SSI, Inkremental</li> <li>• <b>Anschluss technik:</b> Lötanschluss</li> </ul>	DOS-2312-G02	2077057
	<ul style="list-style-type: none"> <li>• <b>Beschreibung:</b> HIPERFACE<sup>®</sup>, geschirmt, SSI, Inkremental</li> <li>• <b>Anschlussart Kopf A:</b> Dose, M23, 12-polig, gerade, A-codiert</li> <li>• <b>Signalart:</b> HIPERFACE<sup>®</sup>, SSI, Inkremental</li> <li>• <b>Anschluss technik:</b> Lötanschluss</li> </ul>	DOS-2312-G	6027538
	<ul style="list-style-type: none"> <li>• <b>Beschreibung:</b> Geschirmt</li> <li>• <b>Anschlussart Kopf A:</b> Dose, M23, 12-polig, gerade</li> <li>• <b>Anschlussart Kopf B:</b> Offenes Leitungsende</li> <li>• <b>Leitung:</b> 3 m, 12-adrig</li> <li>• <b>Einsatzbereich:</b> Schleppkettenbetrieb, Chemikalienbereich, Öl- /Schmiermittelbereich</li> </ul>	DOL-2312-G03MMD2	2062300
	<ul style="list-style-type: none"> <li>• <b>Beschreibung:</b> Geschirmt</li> <li>• <b>Anschlussart Kopf A:</b> Dose, M23, 12-polig, gerade</li> <li>• <b>Anschlussart Kopf B:</b> Offenes Leitungsende</li> <li>• <b>Leitung:</b> 5 m, 12-adrig</li> <li>• <b>Einsatzbereich:</b> Schleppkettenbetrieb, Chemikalienbereich, Öl- /Schmiermittelbereich</li> </ul>	DOL-2312-G05MMD2	2062301
	<ul style="list-style-type: none"> <li>• <b>Beschreibung:</b> Ungeschirmt</li> <li>• <b>Anschlussart Kopf A:</b> Dose, M23, 12-polig, gerade</li> <li>• <b>Anschlussart Kopf B:</b> Offenes Leitungsende</li> <li>• <b>Leitung:</b> 1,5 m, 12-adrig</li> <li>• <b>Einsatzbereich:</b> Schleppkettenbetrieb, Chemikalienbereich, Öl- /Schmiermittelbereich</li> </ul>	DOL-2312-G1M5MD2	2062284
	<ul style="list-style-type: none"> <li>• <b>Beschreibung:</b> Geschirmt</li> <li>• <b>Anschlussart Kopf A:</b> Dose, M23, 12-polig, gerade</li> <li>• <b>Anschlussart Kopf B:</b> Offenes Leitungsende</li> <li>• <b>Leitung:</b> 10 m, 12-adrig</li> <li>• <b>Einsatzbereich:</b> Schleppkettenbetrieb, Chemikalienbereich, Öl- /Schmiermittelbereich</li> </ul>	DOL-2312-G10MMD2	2062302
	<ul style="list-style-type: none"> <li>• <b>Beschreibung:</b> Geschirmt</li> <li>• <b>Anschlussart Kopf A:</b> Dose, M23, 12-polig, gerade</li> <li>• <b>Anschlussart Kopf B:</b> Offenes Leitungsende</li> <li>• <b>Leitung:</b> 20 m, 12-adrig</li> <li>• <b>Einsatzbereich:</b> Schleppkettenbetrieb, Chemikalienbereich, Öl- /Schmiermittelbereich</li> </ul>	DOL-2312-G20MMD2	2062303
	<ul style="list-style-type: none"> <li>• <b>Beschreibung:</b> Geschirmt</li> <li>• <b>Anschlussart Kopf A:</b> Dose, M23, 12-polig, gerade</li> <li>• <b>Anschlussart Kopf B:</b> Offenes Leitungsende</li> <li>• <b>Leitung:</b> 30 m, 12-adrig</li> <li>• <b>Einsatzbereich:</b> Schleppkettenbetrieb, Chemikalienbereich, Öl- /Schmiermittelbereich</li> </ul>	DOL-2312-G30MMD2	2062304
	<ul style="list-style-type: none"> <li>• <b>Beschreibung:</b> HIPERFACE<sup>®</sup>, geschirmt, SSI, Inkremental</li> <li>• <b>Anschlussart Kopf A:</b> Dose, M23, 9-polig, gerade, A-codiert</li> <li>• <b>Signalart:</b> HIPERFACE<sup>®</sup>, SSI, Inkremental</li> <li>• <b>Anschluss technik:</b> Lötanschluss</li> </ul>	DOS-2309-G	6028533

## SICK AUF EINEN BLICK

SICK ist einer der führenden Hersteller von intelligenten Sensoren und Sensorlösungen für industrielle Anwendungen. Ein einzigartiges Produkt- und Dienstleistungsspektrum schafft die perfekte Basis für sicheres und effizientes Steuern von Prozessen, für den Schutz von Menschen vor Unfällen und für die Vermeidung von Umweltschäden.

Wir verfügen über umfassende Erfahrung in vielfältigen Branchen und kennen ihre Prozesse und Anforderungen. So können wir mit intelligenten Sensoren genau das liefern, was unsere Kunden brauchen. In Applikationszentren in Europa, Asien und Nordamerika werden Systemlösungen kundenspezifisch getestet und optimiert. Das alles macht uns zu einem zuverlässigen Lieferanten und Entwicklungspartner.

Umfassende Dienstleistungen runden unser Angebot ab: SICK LifeTime Services unterstützen während des gesamten Maschinenlebenszyklus und sorgen für Sicherheit und Produktivität.

**Das ist für uns „Sensor Intelligence.“**

## WELTWEIT IN IHRER NÄHE:

Ansprechpartner und weitere Standorte → [www.sick.com](http://www.sick.com)