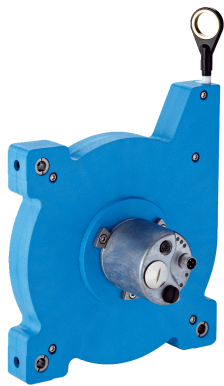


BCG19-I1BM1099

EcoLine

SEILZUG-ENCODER

SICK
Sensor Intelligence.



Bestellinformationen

Typ	Artikelnr.
BCG19-I1BM1099	1061044

im Lieferumfang enthalten: AFM60A-S1IB018x12 (1), MRA-G190-110D3 (1)

Weitere Geräteausführungen und Zubehör → www.sick.com/EcoLine



Technische Daten im Detail

Sicherheitstechnische Kenngrößen

MTTF_D (mittlere Zeit bis zu einem gefährbringenden Ausfall)	80 Jahre (EN ISO 13849-1) ¹⁾
---	---

¹⁾ Bei diesem Produkt handelt es sich um ein Standardprodukt und kein Sicherheitsbauteil im Sinne der Maschinenrichtlinie. Berechnung auf Basis nominaler Last der Bauteile, durchschnittlicher Umgebungstemperatur 40 °C, Einsatzhäufigkeit 8760 h/a. Alle elektronischen Ausfälle werden als gefährliche Ausfälle angesehen. Nähere Informationen siehe Dokument Nr. 8015532.

Performance

Messbereich	0 m ... 10 m
Encoder	Absolut-Encoder
Auflösung (Seilzug + Encoder)	0,002 mm ^{1) 2)}
Wiederholgenauigkeit	≤ 0,2 mm ³⁾
Linearität	≤ ± 2 mm ³⁾
Hysterese	≤ 0,4 mm ³⁾

¹⁾ Bei den abgebildeten Werten handelt es sich um gerundete Werte.

²⁾ Exemplarische Rechnung am Beispiel des BCG08 mit PROFINET: 230 mm (Seilauszugslänge pro Umdrehung - siehe Mechanische Daten); 262.144 (Schrittzahl pro Umdrehung) = 0,001 mm (Auflösung der Kombination Seilzug + Encoder).

³⁾ Wert bezieht sich auf Seilzug-Mechanik.

Schnittstellen

Kommunikationsschnittstelle	EtherNet/IP™
Programmierbar/Parametrierbar	✓

Elektrik

Anschlussart	Stecker, 1x, M12, 4-polig, axial Dose, 2x, M12, 4-polig, axial
Versorgungsspannung	10 V DC ... 30 V DC
Leistungsaufnahme	≤ 3 W (ohne Last)

Mechanik

Gewicht	2,1 kg
Material, Messseil	Hoch flexible Stahllitze 1.4401 Edelstahl V4A
Messeil Durchmesser	0,55 mm
Gewicht (Messeil)	7,1 g/m
Material, Gehäuse Seilzugmechanik	Kunststoff, Noryl
Federrückzugskraft	9 N ... 12 N ¹⁾
Seilauszugslänge pro Umdrehung	555 mm
Lebensdauer Seilzugmechanik	Typ. 1.000.000 Zyklen ^{2) 3)}
Tatsächliche Seilauszugslänge	10,2 m
Seilbeschleunigung	8 m/s ²
Verstellgeschwindigkeit	3 m/s
Angebauter Encoder	AFM60 EtherNet/IP, AFM60A-S1IB018x12, 1055331
Angebaute Mechanik	MRA-G190-110D3, 5326242

¹⁾ Diese Werte werden bei 25 °C Umgebungstemperatur gemessen. Bei anderen Temperaturen kann es zu Abweichungen kommen.

²⁾ Mittelwerte, die von der Art der Belastung abhängen.

³⁾ Die Lebensdauer ist abhängig von der Art der Belastung. Einflussfaktoren sind: Umweltbedingungen, Anbausituation, der genutzte Messbereich, Verfahrensgeschwindigkeit sowie Beschleunigung.

Umgebungsdaten

EMV	Nach EN 61000-6-2 und EN 61000-6-3 ¹⁾
Schutzart	IP50, angebaute Mechanik IP67, Encoder (IEC 60529) ²⁾
Betriebstemperaturbereich	-30 °C ... +70 °C

¹⁾ Die EMV entsprechend den angeführten Normen wird gewährleistet, wenn geschirmte Leitungen verwendet werden.

²⁾ Für Geräte mit Stecker: Bei montiertem Gegenstecker.

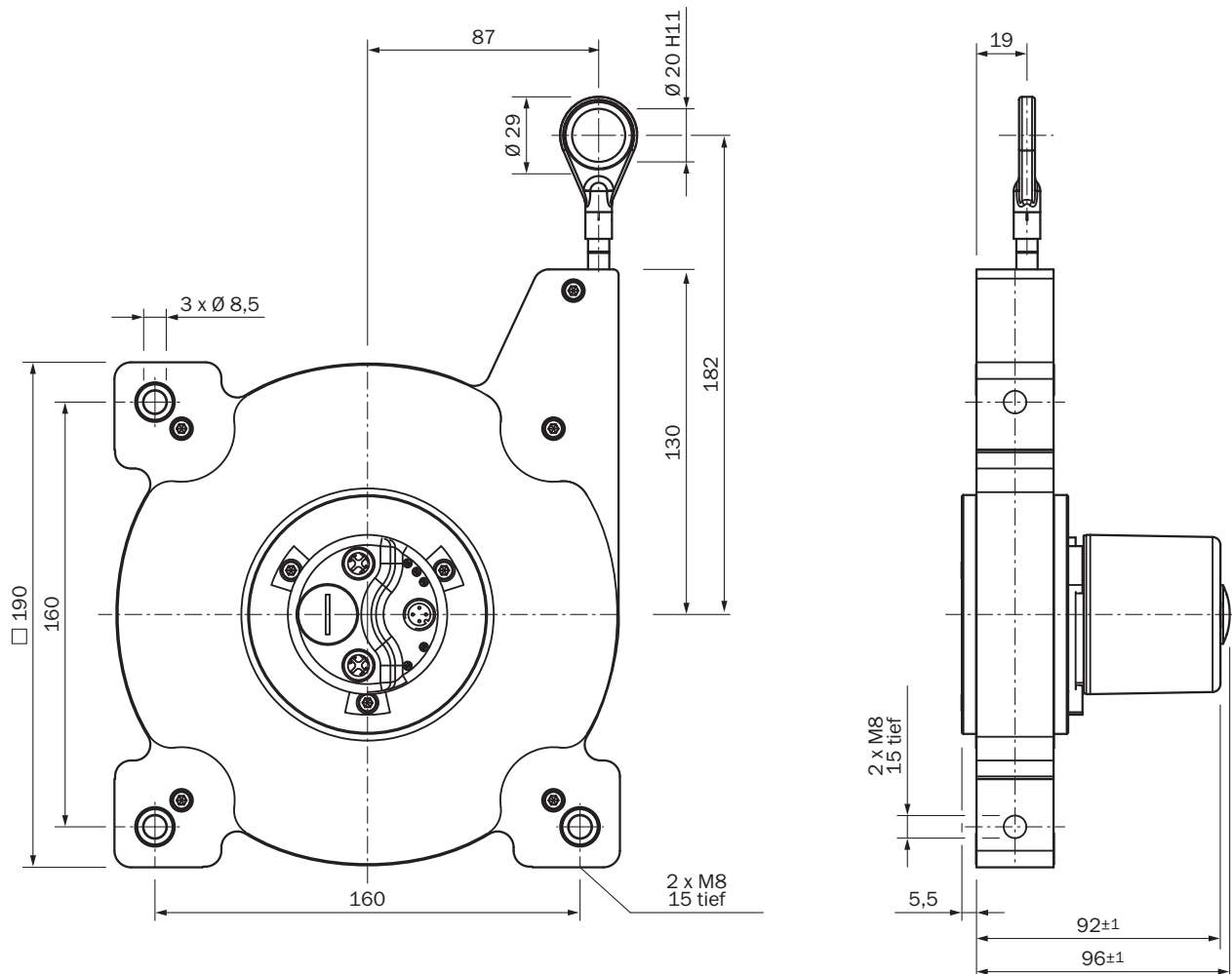
Klassifikationen

ECLASS 5.0	27270590
ECLASS 5.1.4	27270590
ECLASS 6.0	27270590
ECLASS 6.2	27270590
ECLASS 7.0	27270590
ECLASS 8.0	27270590
ECLASS 8.1	27270590
ECLASS 9.0	27270590
ECLASS 10.0	27270613
ECLASS 11.0	27270503
ECLASS 12.0	27270503
ETIM 5.0	EC001486
ETIM 6.0	EC001486
ETIM 7.0	EC001486
ETIM 8.0	EC001486
UNSPSC 16.0901	41112113

Zertifikate

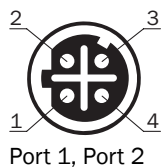
EU declaration of conformity	✓
UK declaration of conformity	✓
ACMA declaration of conformity	✓
Moroccan declaration of conformity	✓
China RoHS	✓

Maßzeichnung



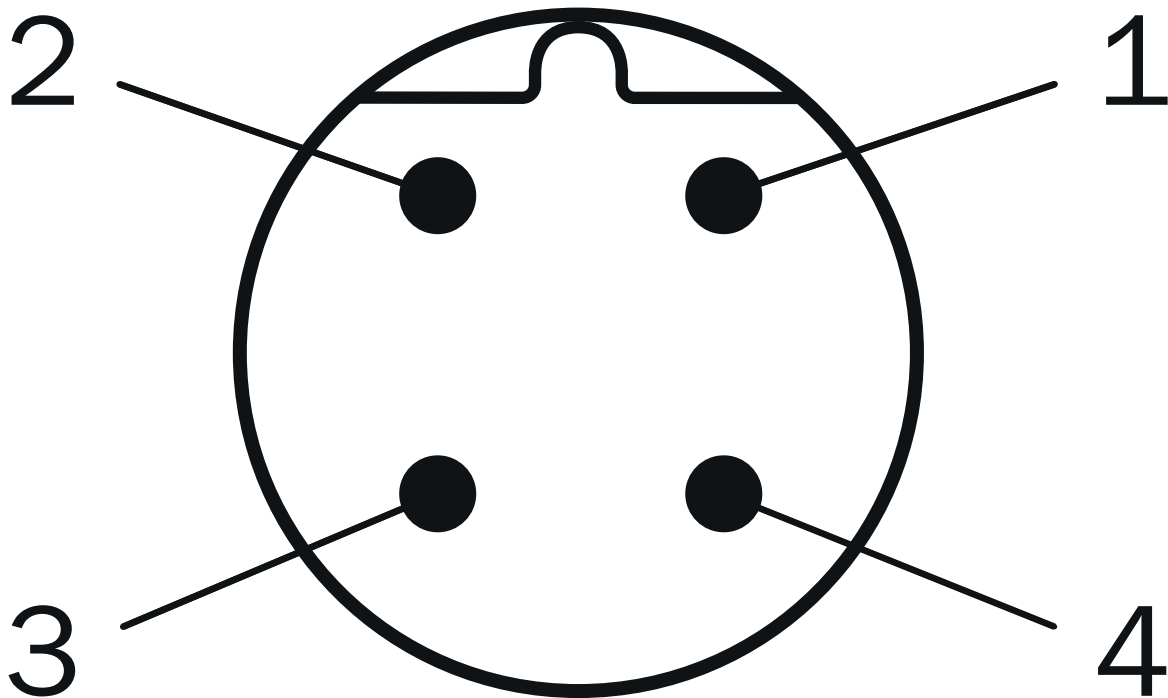
Maße in mm

Anschlussbelegung Dose



PIN	Signal
1	T x D+
2	R x D+
3	T x D-
4	R x D-

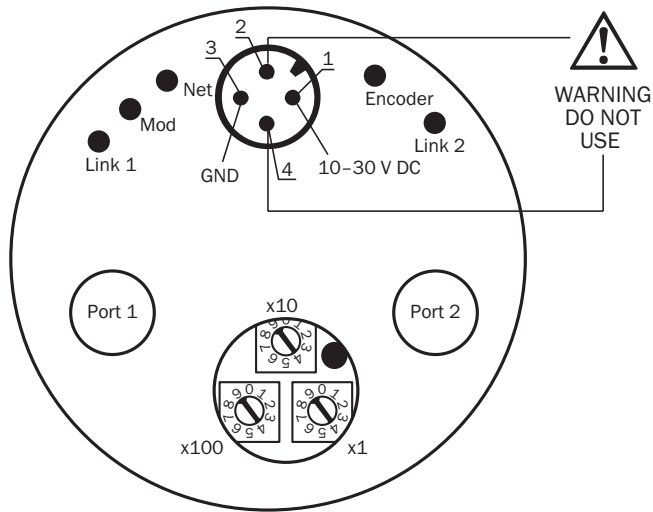
Anschlussbelegung Stecker



Versorgungsspannung

PIN	Signal
1	10 V ... 30 V
2	Nicht belegt
3	GND
4	Nicht belegt

Anschlusschema



Empfohlenes Zubehör

Weitere Geräteausführungen und Zubehör → www.sick.com/EcoLine

	Kurzbeschreibung	Typ	Artikelnr.
Steckverbinder und Leitungen			
	<ul style="list-style-type: none"> Beschreibung: Ungeschirmt Anschlussart Kopf A: Dose, M12, 4-polig, gewinkelt, A-codiert Anschlussstechnik: Schraubklemmen Zulässiger Leiterquerschnitt: ≤ 0,75 mm² 	DOS-1204-W	6007303
	<ul style="list-style-type: none"> Anschlussart Kopf A: Stecker, M12, 4-polig, gerade, D-codiert Anschlussart Kopf B: Stecker, M12, 4-polig, gerade, D-codiert Signalart: Ethernet Leitung: 5 m, 4-adrig, CAT5, CAT5e, PUR, halogenfrei Beschreibung: Ethernet, geschirmt 	SSL-1204-G05ME90	6045277
	<ul style="list-style-type: none"> Anschlussart Kopf A: Stecker, M12, 4-polig, gerade, D-codiert Anschlussart Kopf B: Stecker, M12, 4-polig, gerade, D-codiert Signalart: Ethernet Leitung: 10 m, 4-adrig, CAT5, CAT5e, PUR, halogenfrei Beschreibung: Ethernet, geschirmt 	SSL-1204-G10ME90	6045279
	<ul style="list-style-type: none"> Anschlussart Kopf A: Stecker, M12, 4-polig, gerade, D-codiert Anschlussart Kopf B: Offenes Leitungsende Signalart: Ethernet Leitung: 2 m, 4-adrig, CAT5, CAT5e, PUR, halogenfrei Beschreibung: Ethernet, geschirmt 	STL-1204-G02ME90	6045284
	<ul style="list-style-type: none"> Anschlussart Kopf A: Stecker, M12, 4-polig, gerade, D-codiert Anschlussart Kopf B: Offenes Leitungsende Signalart: Ethernet Leitung: 5 m, 4-adrig, CAT5, CAT5e, PUR, halogenfrei Beschreibung: Ethernet, geschirmt 	STL-1204-G05ME90	6045285
	<ul style="list-style-type: none"> Anschlussart Kopf A: Stecker, M12, 4-polig, gerade, D-codiert Anschlussart Kopf B: Offenes Leitungsende Signalart: Ethernet Leitung: 10 m, 4-adrig, CAT5, CAT5e, PUR, halogenfrei Beschreibung: Ethernet, geschirmt 	STL-1204-G10ME90	6045286
	<ul style="list-style-type: none"> Beschreibung: Ethernet, geschirmt Anschlussart Kopf A: Dose, M12, 4-polig, gerade, D-codiert Signalart: Ethernet Leitung: CAT5, CAT5e Anschlussstechnik: Schneidklemm-Schnellanschluss Zulässiger Leiterquerschnitt: 0,14 mm² ... 0,34 mm² 	DOS-1204-GE	6048153
	<ul style="list-style-type: none"> Beschreibung: Ethernet, geschirmt Anschlussart Kopf A: Dose, M12, 4-polig, gewinkelt, D-codiert Signalart: Ethernet Leitung: CAT5, CAT5e Anschlussstechnik: Schneidklemm-Schnellanschluss Zulässiger Leiterquerschnitt: 0,14 mm² ... 0,34 mm² 	DOS-1204-WE	6048154
	<ul style="list-style-type: none"> Beschreibung: Ethernet, geschirmt Anschlussart Kopf A: Stecker, M12, 4-polig, gerade, D-codiert Signalart: Ethernet Leitung: CAT5, CAT5e Anschlussstechnik: Schneidklemm-Schnellanschluss Zulässiger Leiterquerschnitt: 0,14 mm² ... 0,34 mm² 	STE-1204-GE01	6048151
	<ul style="list-style-type: none"> Beschreibung: Ethernet, geschirmt Anschlussart Kopf A: Stecker, M12, 4-polig, gewinkelt, D-codiert Signalart: Ethernet Leitung: CAT5, CAT5e Anschlussstechnik: Schneidklemm-Schnellanschluss Zulässiger Leiterquerschnitt: 0,14 mm² ... 0,34 mm² 	STE-1204-WE	6048152
	<ul style="list-style-type: none"> Beschreibung: Gigabit-Ethernet, geschirmt Anschlussart Kopf A: Stecker, RJ45, 8-polig, gerade, EIA/TIA 568A/B Signalart: Gigabit-Ethernet Leitung: CAT6A Anschlussstechnik: Schneidklemm-Schnellanschluss Zulässiger Leiterquerschnitt: 4,5 mm² ... 8 mm² 	STE-OJ08-GE	6048150
	<ul style="list-style-type: none"> Anschlussart Kopf A: Dose, M12, 4-polig, D-codiert Anschlussart Kopf B: Dose, RJ45, 8-polig Signalart: Ethernet Leitung: CAT5, CAT5e Beschreibung: Ethernet, geschirmt 	Durchgangsbuchse Ethernet RJ45	6048180

	Kurzbeschreibung	Typ	Artikelnr.
	<ul style="list-style-type: none"> Hinweis: Schaltschrankdurchführung Beschreibung: Sensor-/Aktor-Leitung, ungeschirmt Anschlussart Kopf A: Dose, M12, 4-polig, gerade, A-codiert Anschlussart Kopf B: Offenes Leitungsende Signalart: Sensor-/Aktor-Leitung Leitung: 2 m, 4-adrig, PUR, halogenfrei Einsatzbereich: Schleppkettenbetrieb, Öl- /Schmiermittelbereich, Roboter, Schleppkettenbetrieb 	YF2A14-020U-B3XLEAX	2095607
	<ul style="list-style-type: none"> Beschreibung: Sensor-/Aktor-Leitung, ungeschirmt Anschlussart Kopf A: Dose, M12, 4-polig, gerade, A-codiert Anschlussart Kopf B: Offenes Leitungsende Signalart: Sensor-/Aktor-Leitung Leitung: 5 m, 4-adrig, PUR, halogenfrei Einsatzbereich: Schleppkettenbetrieb, Öl- /Schmiermittelbereich, Roboter, Schleppkettenbetrieb 	YF2A14-050U-B3XLEAX	2095608
	<ul style="list-style-type: none"> Beschreibung: Sensor-/Aktor-Leitung, ungeschirmt Anschlussart Kopf A: Dose, M12, 4-polig, gerade, A-codiert Anschlussart Kopf B: Offenes Leitungsende Signalart: Sensor-/Aktor-Leitung Leitung: 10 m, 4-adrig, PUR, halogenfrei Einsatzbereich: Schleppkettenbetrieb, Öl- /Schmiermittelbereich, Roboter, Schleppkettenbetrieb 	YF2A14-100U-B3XLEAX	2095609
	<ul style="list-style-type: none"> Beschreibung: Sensor-/Aktor-Leitung, ungeschirmt Anschlussart Kopf A: Dose, M12, 4-polig, gerade, A-codiert Anschlussart Kopf B: Offenes Leitungsende Signalart: Sensor-/Aktor-Leitung Leitung: 25 m, 4-adrig, PUR, halogenfrei Einsatzbereich: Schleppkettenbetrieb, Öl- /Schmiermittelbereich, Roboter, Schleppkettenbetrieb 	YF2A14-250U-B3XLEAX	2095615
	<ul style="list-style-type: none"> Beschreibung: Sensor-/Aktor-Leitung, ungeschirmt Anschlussart Kopf A: Dose, M12, 4-polig, gewinkelt, A-codiert Anschlussart Kopf B: Offenes Leitungsende Signalart: Sensor-/Aktor-Leitung Leitung: 2 m, 4-adrig, PUR, halogenfrei Einsatzbereich: Schleppkettenbetrieb, Öl- /Schmiermittelbereich, Roboter, Schleppkettenbetrieb 	YG2A14-020U-B3XLEAX	2095766
	<ul style="list-style-type: none"> Beschreibung: Sensor-/Aktor-Leitung, ungeschirmt Anschlussart Kopf A: Dose, M12, 4-polig, gewinkelt, A-codiert Anschlussart Kopf B: Offenes Leitungsende Signalart: Sensor-/Aktor-Leitung Leitung: 5 m, 4-adrig, PUR, halogenfrei Einsatzbereich: Schleppkettenbetrieb, Öl- /Schmiermittelbereich, Roboter, Schleppkettenbetrieb 	YG2A14-050U-B3XLEAX	2095767
	<ul style="list-style-type: none"> Beschreibung: Sensor-/Aktor-Leitung, ungeschirmt Anschlussart Kopf A: Dose, M12, 4-polig, gewinkelt, A-codiert Anschlussart Kopf B: Offenes Leitungsende Signalart: Sensor-/Aktor-Leitung Leitung: 10 m, 4-adrig, PUR, halogenfrei Einsatzbereich: Schleppkettenbetrieb, Öl- /Schmiermittelbereich, Roboter, Schleppkettenbetrieb 	YG2A14-100U-B3XLEAX	2095768
	<ul style="list-style-type: none"> Beschreibung: Sensor-/Aktor-Leitung, ungeschirmt Anschlussart Kopf A: Dose, M12, 4-polig, gewinkelt, A-codiert Anschlussart Kopf B: Offenes Leitungsende Signalart: Sensor-/Aktor-Leitung Leitung: 25 m, 4-adrig, PUR, halogenfrei Einsatzbereich: Schleppkettenbetrieb, Öl- /Schmiermittelbereich, Roboter, Schleppkettenbetrieb 	YG2A14-250U-B3XLEAX	2095771
	<ul style="list-style-type: none"> Anschlussart Kopf A: Stecker, M12, 4-polig, gewinkelt, D-codiert Anschlussart Kopf B: Stecker, M12, 4-polig, gewinkelt, D-codiert Signalart: Ethernet, PROFINET Leitung: 2 m, 4-adrig, PUR, halogenfrei Beschreibung: Ethernet, geschirmt, PROFINET Einsatzbereich: Schleppkettenbetrieb, Öl- /Schmiermittelbereich 	YN2D24-020P-N1N2D24	2106168
	<ul style="list-style-type: none"> Anschlussart Kopf A: Stecker, M12, 4-polig, gerade, D-codiert Anschlussart Kopf B: Stecker, M12, 4-polig, gerade, D-codiert Signalart: Ethernet, PROFINET Leitung: 2 m, 4-adrig, PUR, halogenfrei Beschreibung: Ethernet, geschirmt, PROFINET Einsatzbereich: Schleppkettenbetrieb, Öl- /Schmiermittelbereich 	YM2D24-020P-N1M2D24	2106159
	<ul style="list-style-type: none"> Anschlussart Kopf A: Stecker, M12, 4-polig, gewinkelt, D-codiert Anschlussart Kopf B: Stecker, RJ45, 4-polig, gerade Signalart: Ethernet, PROFINET Leitung: 2 m, 4-adrig, PUR, halogenfrei Beschreibung: Ethernet, geschirmt, PROFINET 	YN2D24-020P-N1MRJA4	2106162

	Kurzbeschreibung	Typ	Artikelnr.
	<ul style="list-style-type: none"> Einsatzbereich: Schleppkettenbetrieb, Öl- /Schmiermittelbereich Anschlussart Kopf A: Stecker, M12, 4-polig, gerade, D-codiert Anschlussart Kopf B: Stecker, RJ45, 4-polig, gerade Signalart: Ethernet, PROFINET Leitung: 10 m, 4-adrig, PUR, halogenfrei Beschreibung: Ethernet, geschirmt, PROFINET Einsatzbereich: Schleppkettenbetrieb, Öl- /Schmiermittelbereich 	YM2D24-100P-N1MRJA4	2106185
	<ul style="list-style-type: none"> Anschlussart Kopf A: Stecker, M12, 4-polig, gerade, D-codiert Anschlussart Kopf B: Stecker, RJ45, 4-polig, gerade Signalart: Ethernet, PROFINET Leitung: 5 m, 4-adrig, PUR, halogenfrei Beschreibung: Ethernet, geschirmt, PROFINET Einsatzbereich: Schleppkettenbetrieb, Öl- /Schmiermittelbereich 	YM2D24-050P-N1MRJA4	2106184
	<ul style="list-style-type: none"> Anschlussart Kopf A: Stecker, M12, 4-polig, gerade, D-codiert Anschlussart Kopf B: Stecker, RJ45, 8-polig, gerade Signalart: Ethernet Leitung: 5 m, 4-adrig, AWG26, PUR, halogenfrei Beschreibung: Ethernet, paarweise verdreht, geschirmt 	YM2D24-050E-A1MRJA4	6034415
	<ul style="list-style-type: none"> Anschlussart Kopf A: Stecker, M12, 4-polig, gerade, D-codiert Anschlussart Kopf B: Stecker, RJ45, 4-polig, gerade Signalart: Ethernet, PROFINET Leitung: 2 m, 4-adrig, PUR, halogenfrei Beschreibung: Ethernet, geschirmt, PROFINET Einsatzbereich: Schleppkettenbetrieb, Öl- /Schmiermittelbereich 	YM2D24-020P-N1MRJA4	2106182
	<ul style="list-style-type: none"> Anschlussart Kopf A: Stecker, M12, 4-polig, gewinkelt, D-codiert Anschlussart Kopf B: Stecker, RJ45, 4-polig, gerade Signalart: Ethernet, PROFINET Leitung: 10 m, 4-adrig, PUR, halogenfrei Beschreibung: Ethernet, geschirmt, PROFINET Einsatzbereich: Schleppkettenbetrieb, Öl- /Schmiermittelbereich 	YN2D24-100P-N1MRJA4	2106164
	<ul style="list-style-type: none"> Anschlussart Kopf A: Stecker, M12, 4-polig, gewinkelt, D-codiert Anschlussart Kopf B: Stecker, RJ45, 4-polig, gerade Signalart: Ethernet, PROFINET Leitung: 5 m, 4-adrig, PUR, halogenfrei Beschreibung: Ethernet, geschirmt, PROFINET Einsatzbereich: Schleppkettenbetrieb, Öl- /Schmiermittelbereich 	YN2D24-050P-N1MRJA4	2106163
	<ul style="list-style-type: none"> Anschlussart Kopf A: Stecker, M12, 4-polig, gewinkelt, D-codiert Anschlussart Kopf B: Offenes Leitungsende Signalart: Ethernet, PROFINET Leitung: 5 m, 4-adrig, PUR, halogenfrei Beschreibung: Ethernet, geschirmt, PROFINET Einsatzbereich: Schleppkettenbetrieb, Öl- /Schmiermittelbereich 	YN2D24-050P-N1XLEAX	2106175
	<ul style="list-style-type: none"> Anschlussart Kopf A: Stecker, M12, 4-polig, gewinkelt, D-codiert Anschlussart Kopf B: Stecker, RJ45, 4-polig, gerade Signalart: Ethernet, PROFINET Leitung: 3 m, 4-adrig, PUR, halogenfrei Beschreibung: Ethernet, geschirmt, PROFINET Einsatzbereich: Schleppkettenbetrieb, Öl- /Schmiermittelbereich 	YN2D24-030P-N1MRJA4	2144265
	<ul style="list-style-type: none"> Beschreibung: Sensor-/Aktor-Leitung, ungeschirmt Anschlussart Kopf A: Dose, M12, 4-polig, gerade, A-codiert Anschlussart Kopf B: Offenes Leitungsende Signalart: Sensor-/Aktor-Leitung Leitung: 0,6 m, 4-adrig, PUR, halogenfrei Einsatzbereich: Schleppkettenbetrieb, Öl- /Schmiermittelbereich, Roboter, Schleppkettenbetrieb 	YF2A14-C60UB3XLEAX	2145654
	<ul style="list-style-type: none"> Beschreibung: Sensor-/Aktor-Leitung, ungeschirmt Anschlussart Kopf A: Dose, M12, 4-polig, gerade, A-codiert Anschlussart Kopf B: Offenes Leitungsende Signalart: Sensor-/Aktor-Leitung Leitung: 1 m, 4-adrig, PUR, halogenfrei Einsatzbereich: Schleppkettenbetrieb, Öl- /Schmiermittelbereich, Roboter, Schleppkettenbetrieb 	YF2A14-010U-B3XLEAX	2145655
	<ul style="list-style-type: none"> Beschreibung: Sensor-/Aktor-Leitung, ungeschirmt Anschlussart Kopf A: Dose, M12, 4-polig, gerade, A-codiert Anschlussart Kopf B: Offenes Leitungsende Signalart: Sensor-/Aktor-Leitung Leitung: 3 m, 4-adrig, PUR, halogenfrei 	YF2A14-030U-B3XLEAX	2145656

	Kurzbeschreibung	Typ	Artikelnr.
	<ul style="list-style-type: none"> Einsatzbereich: Schleppkettenbetrieb, Öl- /Schmiermittelbereich, Roboter, Schleppkettenbetrieb Beschreibung: Sensor-/Aktor-Leitung, ungeschirmt Anschlussart Kopf A: Dose, M12, 4-polig, gewinkelt, A-codiert Anschlussart Kopf B: Offenes Leitungsende Signalart: Sensor-/Aktor-Leitung Leitung: 0,6 m, 4-adrig, PUR, halogenfrei Einsatzbereich: Schleppkettenbetrieb, Öl- /Schmiermittelbereich, Roboter, Schleppkettenbetrieb 	YG2A14-C60UB3XLEAX	2145657
	<ul style="list-style-type: none"> Beschreibung: Sensor-/Aktor-Leitung, ungeschirmt Anschlussart Kopf A: Dose, M12, 4-polig, gewinkelt, A-codiert Anschlussart Kopf B: Offenes Leitungsende Signalart: Sensor-/Aktor-Leitung Leitung: 1 m, 4-adrig, PUR, halogenfrei Einsatzbereich: Schleppkettenbetrieb, Öl- /Schmiermittelbereich, Roboter, Schleppkettenbetrieb 	YG2A14-010U-B3XLEAX	2145658
	<ul style="list-style-type: none"> Anschlussart Kopf A: Stecker, M12, 4-polig, gewinkelt, D-codiert Anschlussart Kopf B: Offenes Leitungsende Signalart: Ethernet, PROFINET Leitung: 20 m, 4-adrig, PUR, halogenfrei Beschreibung: Ethernet, geschirmt, PROFINET Einsatzbereich: Schleppkettenbetrieb, Öl- /Schmiermittelbereich 	YN2D24-200P-N1XLEAX	2122743
	<ul style="list-style-type: none"> Beschreibung: Sensor-/Aktor-Leitung, ungeschirmt Anschlussart Kopf A: Dose, M12, 4-polig, gewinkelt, A-codiert Anschlussart Kopf B: Offenes Leitungsende Signalart: Sensor-/Aktor-Leitung Leitung: 20 m, 4-adrig, PUR, halogenfrei Einsatzbereich: Schleppkettenbetrieb, Öl- /Schmiermittelbereich, Roboter, Schleppkettenbetrieb 	YG2A14-200U-B3XLEAX	2095770
	<ul style="list-style-type: none"> Beschreibung: Sensor-/Aktor-Leitung, ungeschirmt Anschlussart Kopf A: Dose, M12, 4-polig, gerade, A-codiert Anschlussart Kopf B: Offenes Leitungsende Signalart: Sensor-/Aktor-Leitung Leitung: 20 m, 4-adrig, PUR, halogenfrei Einsatzbereich: Schleppkettenbetrieb, Öl- /Schmiermittelbereich, Roboter, Schleppkettenbetrieb 	YF2A14-200U-B3XLEAX	2095611
	<ul style="list-style-type: none"> Anschlussart Kopf A: Stecker, M12, 4-polig, gewinkelt, D-codiert Anschlussart Kopf B: Offenes Leitungsende Signalart: Ethernet, PROFINET Leitung: 10 m, 4-adrig, PUR, halogenfrei Beschreibung: Ethernet, geschirmt, PROFINET Einsatzbereich: Schleppkettenbetrieb, Öl- /Schmiermittelbereich 	YN2D24-100P-N1XLEAX	2106176

SICK AUF EINEN BLICK

SICK ist einer der führenden Hersteller von intelligenten Sensoren und Sensorlösungen für industrielle Anwendungen. Ein einzigartiges Produkt- und Dienstleistungsspektrum schafft die perfekte Basis für sicheres und effizientes Steuern von Prozessen, für den Schutz von Menschen vor Unfällen und für die Vermeidung von Umweltschäden.

Wir verfügen über umfassende Erfahrung in vielfältigen Branchen und kennen ihre Prozesse und Anforderungen. So können wir mit intelligenten Sensoren genau das liefern, was unsere Kunden brauchen. In Applikationszentren in Europa, Asien und Nordamerika werden Systemlösungen kundenspezifisch getestet und optimiert. Das alles macht uns zu einem zuverlässigen Lieferanten und Entwicklungspartner.

Umfassende Dienstleistungen runden unser Angebot ab: SICK LifeTime Services unterstützen während des gesamten Maschinenlebenszyklus und sorgen für Sicherheit und Produktivität.

Das ist für uns „Sensor Intelligence.“

WELTWEIT IN IHRER NÄHE:

Ansprechpartner und weitere Standorte → www.sick.com