



NAV310-3211

NAV3xx

2D-LIDAR-SENSOREN

SICK
Sensor Intelligence.



Bestellinformationen

Typ	Artikelnr.
NAV310-3211	1060834

Weitere Geräteausführungen und Zubehör → www.sick.com/NAV3xx



Technische Daten im Detail

Merkmale

Einsatzgebiet	Indoor
Lichtquelle	905 nm
Laserklasse	1 (IEC 60825-1:2014, EN 60825-1:2014+A11:2021)
Öffnungswinkel	
	Horizontal 360°
Scanfrequenz	5 Hz ... 20 Hz
Winkelauflösung	
	Horizontal
	0,125°
	0,25°
	0,375°
	0,5°
	0,75°
	1°
	1,875°
	0,0625°, interlaced
Arbeitsbereich	0,5 m ... 250 m
Reichweite	
	Bei 10 % Remissionsgrad 35 m
	Bei 90 % Remissionsgrad 120 m

Mechanik/Elektrik

Anschlussart	3 x M12-Stecker/-Dose
Versorgungsspannung	24 V DC, ± 15 %
Leistungsaufnahme	36 W
Gehäusematerial	Aluminiumdruckguss
Gehäusefarbe	Lichtblau (RAL 5012)
Schutzart	IP65

Schutzklasse	III
Gewicht	2,4 kg
Abmessungen (L x B x H)	115 mm x 120,5 mm x 222 mm
MTBF	86 Jahre
MTTF_d	> 100 Jahre

Sicherheitstechnische Kenngrößen

MTTF_D	> 100 Jahre
-------------------------	-------------

Performance

Detektierbare Objektform	Nahezu beliebig
Systematischer Fehler	± 10 mm ¹⁾
Statistischer Fehler	15 mm ¹⁾

¹⁾ Realer Wert abhängig von Umgebungsbedingungen.

Schnittstellen

Ethernet	✓ , TCP/IP
Datenübertragungsrate	100 Mbit/s
Seriell	✓ , RS-232
Datenübertragungsrate	19,2 kBaud ... 115 kBaud
Digitaleingänge/-ausgänge	
Ausgänge	1 (digital)
Optische Anzeigen	4 LEDs (Statusanzeigen)

Umgebungsdaten

Betriebsumgebungstemperatur	0 °C ... +50 °C
Lagertemperatur	-20 °C ... +80 °C
Zulässige relative Luftfeuchte	85 %, nicht kondensierend

Allgemeine Hinweise

Hinweis zur Verwendung	Der Sensor ist kein Sicherheitsbauteil im Sinne der jeweils gültigen Sicherheitsnormen für Maschinen.
-------------------------------	---

Zertifikate

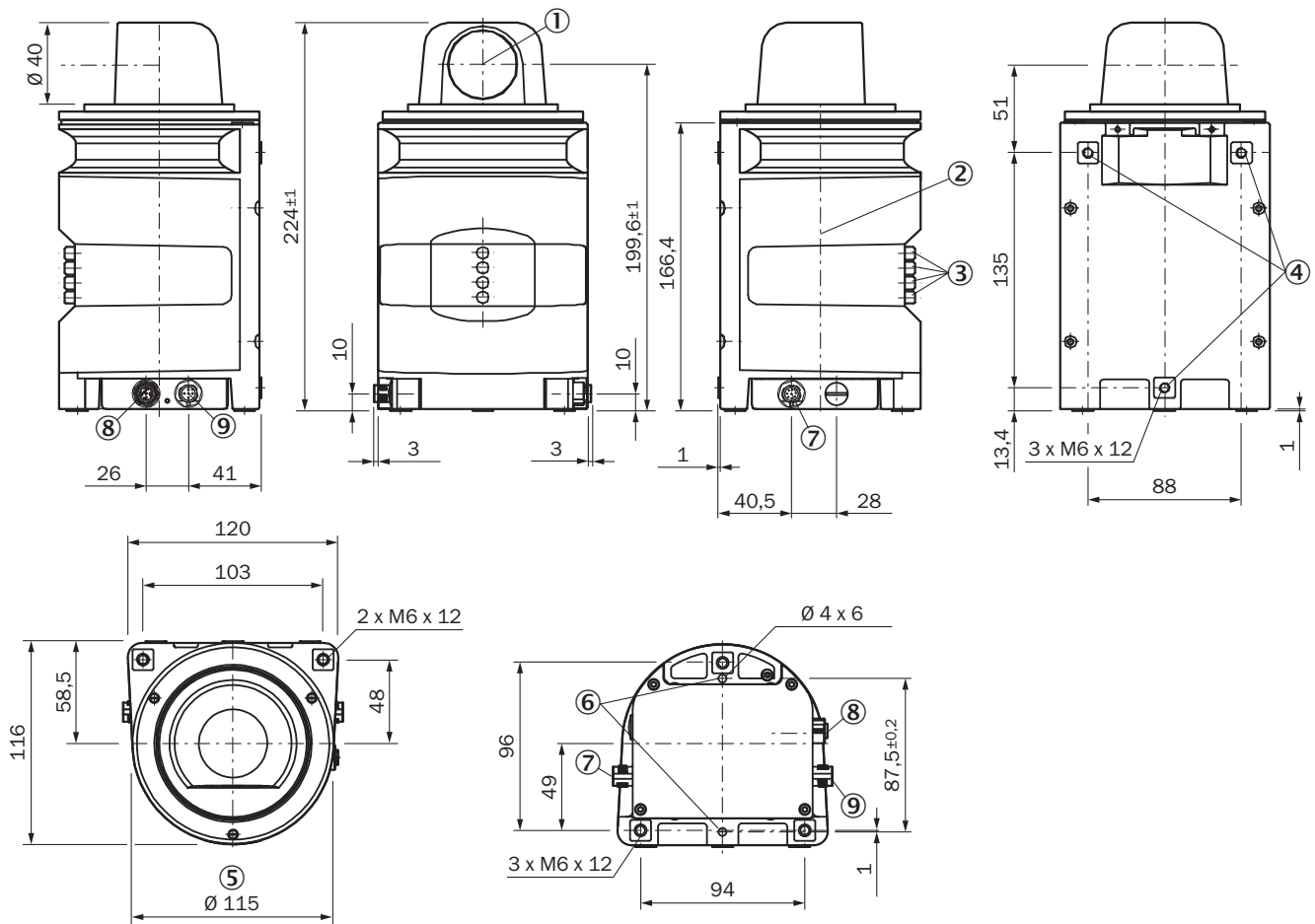
EU declaration of conformity	✓
UK declaration of conformity	✓
ACMA declaration of conformity	✓
China RoHS	✓
Information according to Art. 3 of Data Act (Regulation EU 2023/2854)	✓

Klassifikationen

ECLASS 5.0	27270990
ECLASS 5.1.4	27270990
ECLASS 6.0	27270913
ECLASS 6.2	27270913

ECLASS 7.0	27270913
ECLASS 8.0	27270913
ECLASS 8.1	27270913
ECLASS 9.0	27270913
ECLASS 10.0	27270913
ECLASS 11.0	27270913
ECLASS 12.0	27270913
ETIM 5.0	EC002550
ETIM 6.0	EC002550
ETIM 7.0	EC002550
ETIM 8.0	EC002550
UNSPSC 16.0901	41111615

Maßzeichnung

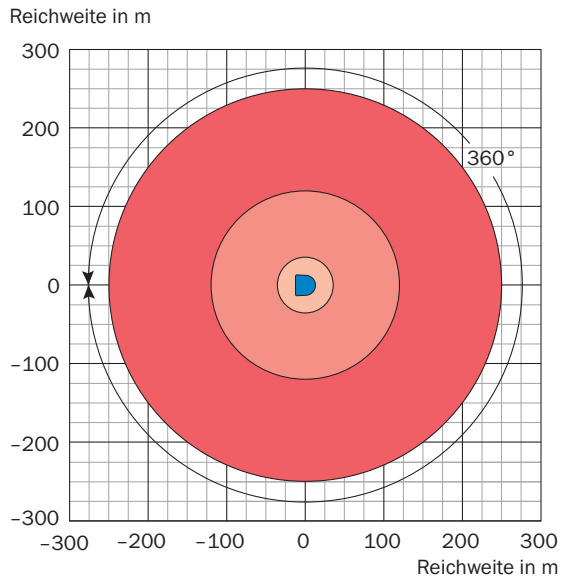


Maße in mm

- ① optische Achse
- ② Gerätenullpunkt
- ③ LED (von oben: gelb, gelb, grün, rot)
- ④ Befestigungsbohrung, M6 x 12

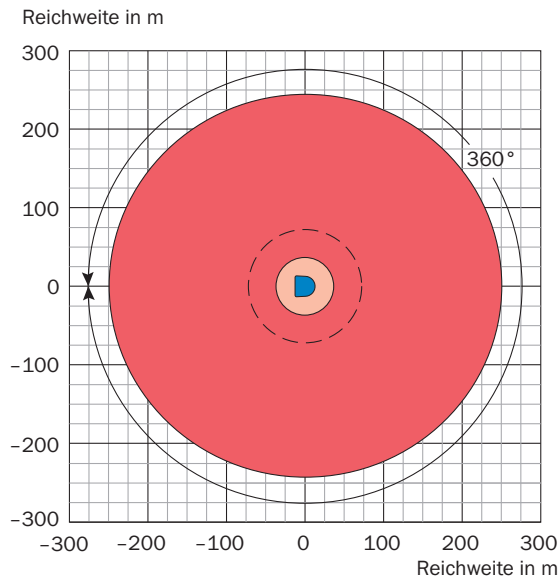
- ⑤ Rotationsdurchmesser
- ⑥ Ausrichtbohrung
- ⑦ RS-232-Verbindung (M12 x 8, Stecker)
- ⑧ Ethernet-Verbindung (M12 x 4, Dose)
- ⑨ Spannungsversorgungsverbindung (M12 x 5, Stecker)

Arbeitsbereichsdiagramm



- Max. Reichweite 250 m
- Reichweite auf Weiß mit 90 % Remission 120 m
- Reichweite für Objekte bis 10 % Remission 35 m


Arbeitsbereichsdiagramm



- Max. Reichweite 250 m
- Reichweite für Objekte bis 10 % Remission 35 m
- Reichweite auf Reflektor 70 m

Empfohlenes Zubehör

Weitere Geräteausführungen und Zubehör → www.sick.com/NAV3xx

	Kurzbeschreibung	Typ	Artikelnr.
Reflektoren und Optik			
	<ul style="list-style-type: none"> • Beschreibung: Reflexionsfolie „Diamond Grade“, selbstklebend, Bogen • Abmessungen: 749 mm 914 mm • Umgebungstemperatur Betrieb: -34 °C ... +70 °C 	REF-DG	5320565

	Kurzbeschreibung	Typ	Artikelnr.
Steckverbinder und Leitungen			
	<ul style="list-style-type: none"> • Anschlussart Kopf A: Dose, M12, 5-polig, gerade • Anschlussart Kopf B: Offenes Leitungsende • Signalart: Sensor-/Aktor-Leitung • Leitung: 5 m, 5-adrig, PUR, halogenfrei • Beschreibung: Sensor-/Aktor-Leitung, geschirmt • Anschlussstechnik: Offenes Leitungsende • Einsatzbereich: Öl- /Schmiermittelbereich, Schleppkettenbetrieb 	DOL-1205-G05MAC25	6043440
	<ul style="list-style-type: none"> • Anschlussart Kopf A: Stecker, M12, 4-polig, gerade, D-codiert • Anschlussart Kopf B: Stecker, RJ45, 4-polig, gerade • Signalart: Ethernet, PROFINET • Leitung: 5 m, 4-adrig, PUR, halogenfrei • Beschreibung: Ethernet, geschirmt, PROFINET • Einsatzbereich: Schleppkettenbetrieb, Öl- /Schmiermittelbereich 	YM2D24-050P-N1MRJA4	2106184
	<ul style="list-style-type: none"> • Beschreibung: Sensor-/Aktor-Leitung, geschirmt • Anschlussart Kopf A: Dose, M12, 8-polig, gerade, A-codiert • Anschlussart Kopf B: Offenes Leitungsende • Signalart: Sensor-/Aktor-Leitung • Leitung: 5 m, 8-adrig, PUR, halogenfrei • Einsatzbereich: Schleppkettenbetrieb, Öl- /Schmiermittelbereich, Roboter, Schleppkettenbetrieb 	YF2A28-050UA6X-LEAX	2095835
	<ul style="list-style-type: none"> • Beschreibung: Sensor-/Aktor-Leitung, geschirmt • Anschlussart Kopf A: Dose, M12, 8-polig, gerade, A-codiert • Anschlussart Kopf B: Offenes Leitungsende • Signalart: Sensor-/Aktor-Leitung • Leitung: 0,6 m, 8-adrig, PUR, halogenfrei • Einsatzbereich: Schleppkettenbetrieb, Öl- /Schmiermittelbereich, Roboter, Schleppkettenbetrieb 	YF2A28-C60UA6XLEAX	2145470
	<ul style="list-style-type: none"> • Beschreibung: Sensor-/Aktor-Leitung, geschirmt • Anschlussart Kopf A: Dose, M12, 8-polig, gerade, A-codiert • Anschlussart Kopf B: Offenes Leitungsende • Signalart: Sensor-/Aktor-Leitung • Leitung: 1 m, 8-adrig, PUR, halogenfrei • Einsatzbereich: Schleppkettenbetrieb, Öl- /Schmiermittelbereich, Roboter, Schleppkettenbetrieb 	YF2A28-010UA6X-LEAX	2145471
	<ul style="list-style-type: none"> • Beschreibung: Sensor-/Aktor-Leitung, geschirmt • Anschlussart Kopf A: Dose, M12, 8-polig, gerade, A-codiert • Anschlussart Kopf B: Offenes Leitungsende • Signalart: Sensor-/Aktor-Leitung • Leitung: 2 m, 8-adrig, PUR, halogenfrei • Einsatzbereich: Schleppkettenbetrieb, Öl- /Schmiermittelbereich, Roboter, Schleppkettenbetrieb 	YF2A28-020UA6X-LEAX	2145472
	<ul style="list-style-type: none"> • Beschreibung: Sensor-/Aktor-Leitung, geschirmt • Anschlussart Kopf A: Dose, M12, 8-polig, gerade, A-codiert • Anschlussart Kopf B: Offenes Leitungsende • Signalart: Sensor-/Aktor-Leitung • Leitung: 3 m, 8-adrig, PUR, halogenfrei • Einsatzbereich: Schleppkettenbetrieb, Öl- /Schmiermittelbereich, Roboter, Schleppkettenbetrieb 	YF2A28-030UA6X-LEAX	2145473

SICK AUF EINEN BLICK

SICK ist einer der führenden Hersteller von intelligenten Sensoren und Sensorlösungen für industrielle Anwendungen. Ein einzigartiges Produkt- und Dienstleistungsspektrum schafft die perfekte Basis für sicheres und effizientes Steuern von Prozessen, für den Schutz von Menschen vor Unfällen und für die Vermeidung von Umweltschäden.

Wir verfügen über umfassende Erfahrung in vielfältigen Branchen und kennen ihre Prozesse und Anforderungen. So können wir mit intelligenten Sensoren genau das liefern, was unsere Kunden brauchen. In Applikationszentren in Europa, Asien und Nordamerika werden Systemlösungen kundenspezifisch getestet und optimiert. Das alles macht uns zu einem zuverlässigen Lieferanten und Entwicklungspartner.

Umfassende Dienstleistungen runden unser Angebot ab: SICK LifeTime Services unterstützen während des gesamten Maschinenlebenszyklus und sorgen für Sicherheit und Produktivität.

Das ist für uns „Sensor Intelligence.“

WELTWEIT IN IHRER NÄHE:

Ansprechpartner und weitere Standorte → www.sick.com