



AFS60B-BFAK016384

AFS/AFM60 SSI

ABSOLUT-ENCODER

SICK
Sensor Intelligence.



Bestellinformationen

| Typ | Artikelnr. |
|-------------------|------------|
| AFS60B-BFAK016384 | 1060280 |

Weitere Geräteausführungen und Zubehör → www.sick.com/AFS_AFM60_SSI

Abbildung kann abweichen



Technische Daten im Detail

Sicherheitstechnische Kenngrößen

| | |
|---|--|
| MTTF_D (mittlere Zeit bis zu einem gefährbringenden Ausfall) | 250 Jahre (EN ISO 13849-1) ¹⁾ |
|---|--|

¹⁾ Bei diesem Produkt handelt es sich um ein Standardprodukt und kein Sicherheitsbauteil im Sinne der Maschinenrichtlinie. Berechnung auf Basis nominaler Last der Bauteile, durchschnittlicher Umgebungstemperatur 40°C, Einsatzhäufigkeit 8760 h/a. Alle elektronischen Ausfälle werden als gefährliche Ausfälle angesehen. Nähere Informationen siehe Dokument Nr. 8015532.

Performance

| | |
|---|----------------------|
| Schrittzahl pro Umdrehung (Auflösung max.) | 16.384 (14 bit) |
| Fehlergrenzen G | 0,05° ¹⁾ |
| Wiederholstandardabweichung σ_r | 0,002° ²⁾ |

¹⁾ Gemäß DIN ISO 1319-1, Lage der oberen und unteren Fehlergrenze abhängig von der Einbausituation, angegebener Wert bezieht sich auf symmetrische Lage, d.h. Abweichung in obere und untere Richtung haben den gleichen Betrag.

²⁾ Gemäß DIN ISO 55350-13; es liegen 68,3 % der gemessenen Werte innerhalb des angegebenen Bereichs.

Schnittstellen

| | |
|--|---|
| Kommunikationsschnittstelle | SSI |
| Initialisierungszeit | 50 ms ¹⁾ |
| Positionsbildungszeit | < 1 µs |
| Codeart | Gray |
| Codeverlauf parametrierbar | CW/CCW (V/R) parametrierbar |
| Taktfrequenz | ≤ 2 MHz ²⁾ |
| Set (elektronische Justage) | H-aktiv (L = 0 - 3 V, H = 4,0 - U _s V) |
| CW/CCW (Schrittfolge in Drehrichtung) | L-aktiv (L = 0 - 1,5 V, H = 2,0 - U _s V) |

¹⁾ Nach dieser Zeit können gültige Positionen gelesen werden.

²⁾ Minimal, LOW-Pegel (Clock+): 250 ns.

Elektrik

| | |
|----------------------------|--|
| Anschlussart | Leitung, 8-adrig, universal, 1,5 m ¹⁾ |
| Versorgungsspannung | 4,5 ... 32 V |
| Leistungsaufnahme | ≤ 0,7 W (ohne Last) |
| Verpolungsschutz | ✓ |

¹⁾ Der universelle Leitungsanschluss ist so positioniert, dass eine knickfreie Verlegung in radialer oder axialer Richtung möglich ist.

Mechanik

| | |
|---|---|
| Mechanische Ausführung | Aufsteckhohlwelle |
| Wellendurchmesser | 1/2" |
| Eigenschaft der Welle | Klemmung vorne |
| Gewicht | 0,2 kg ¹⁾ |
| Material, Welle | Edelstahl |
| Material, Flansch | Aluminium |
| Material, Gehäuse | Aluminiumdruckguss |
| Anlaufdrehmoment | < 0,8 Ncm (+20 °C) |
| Betriebsdrehmoment | < 0,6 Ncm (+20 °C) |
| Zulässige Wellenbewegung statisch | ± 0,3 mm (radial) ± 0,5 mm (axial) |
| Zulässige Wellenbewegung dynamisch | ± 0,1 mm (radial) ± 0,2 mm (axial) |
| Betriebsdrehzahl | ≤ 6.000 min ⁻¹ ²⁾ |
| Trägheitsmoment des Rotors | 40 gcm ² |
| Lagerlebensdauer | 3,0 x 10 ⁹ Umdrehungen |
| Winkelbeschleunigung | ≤ 500.000 rad/s ² |

¹⁾ Bezogen auf Geräte mit Stecker.

²⁾ Eigenerwärmung von 3,3 K pro 1.000 min⁻¹ bei der Auslegung des Betriebstemperaturbereichs beachten.

Umgebungsdaten

| | |
|---|---|
| EMV | Nach EN 61000-6-2 und EN 61000-6-3 ¹⁾ |
| Schutzart | IP65, wellenseitig (IEC 60529) IP67, gehäuseseitig (IEC 60529) ²⁾ |
| Zulässige relative Luftfeuchte | 90 % (Betaung nicht zulässig) |
| Betriebstemperaturbereich | -40 °C ... +100 °C ³⁾ |
| Lagerungstemperaturbereich | -40 °C ... +100 °C, ohne Verpackung |
| Widerstandsfähigkeit gegenüber Schocks | 70 g, 6 ms (EN 60068-2-27) |
| Widerstandsfähigkeit gegenüber Vibration | 30 g, 10 Hz ... 2.000 Hz (EN 60068-2-6) |

¹⁾ Die EMV entsprechend den angeführten Normen wird gewährleistet, wenn geschirmte Leitungen verwendet werden.

²⁾ Für Geräte mit Stecker: Bei montiertem Gegenstecker.

³⁾ Bei fester Verlegung der Leitung.

Zertifikate

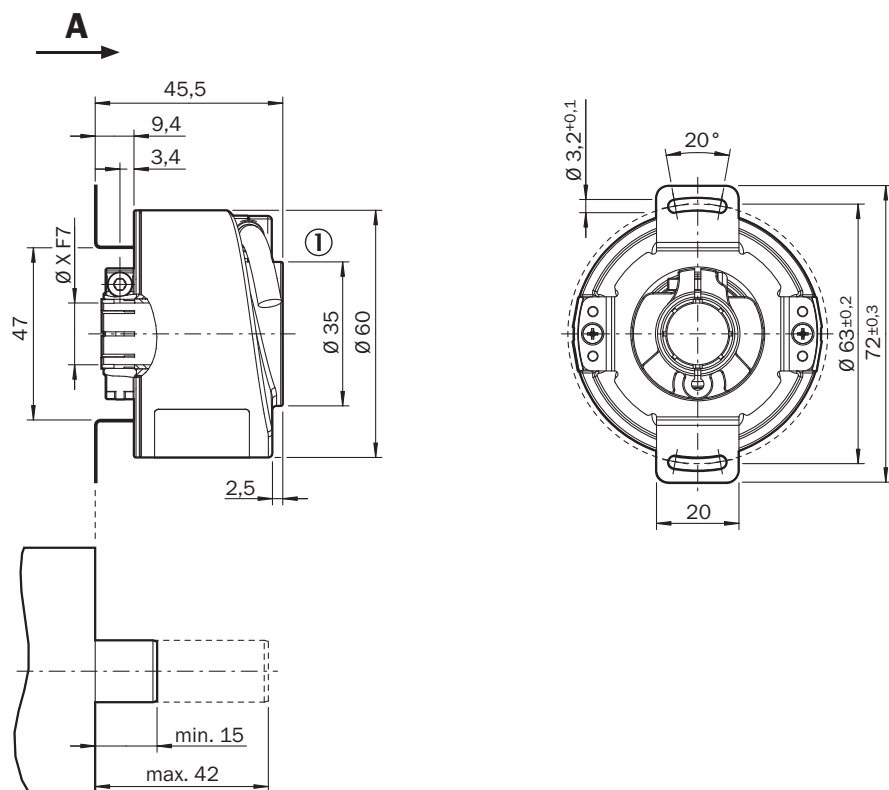
| | |
|---------------------------------------|---|
| EU declaration of conformity | ✓ |
| UK declaration of conformity | ✓ |
| ACMA declaration of conformity | ✓ |

| | |
|--|---|
| Moroccan declaration of conformity | ✓ |
| China RoHS | ✓ |
| cULus certificate | ✓ |
| Information according to Art. 3 of Data Act (Regulation EU 2023/2854) | ✓ |

Klassifikationen

| | |
|-----------------------|----------|
| ECLASS 5.0 | 27270502 |
| ECLASS 5.1.4 | 27270502 |
| ECLASS 6.0 | 27270590 |
| ECLASS 6.2 | 27270590 |
| ECLASS 7.0 | 27270502 |
| ECLASS 8.0 | 27270502 |
| ECLASS 8.1 | 27270502 |
| ECLASS 9.0 | 27270502 |
| ECLASS 10.0 | 27270502 |
| ECLASS 11.0 | 27270502 |
| ECLASS 12.0 | 27270502 |
| ETIM 5.0 | EC001486 |
| ETIM 6.0 | EC001486 |
| ETIM 7.0 | EC001486 |
| ETIM 8.0 | EC001486 |
| UNSPSC 16.0901 | 41112113 |

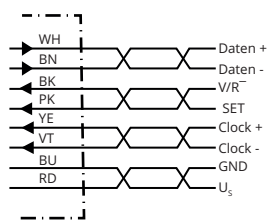
Maßzeichnung



Maße in mm

① Leitungsdurchmesser = 5,6 mm +/- 0,2 mm Biegeradius = 30 mm

Anschlussbelegung



| PIN | Farbe der Adern (Leitungsanschluss) | Signal | Erklärung |
|-----|-------------------------------------|----------------|--|
| 1 | Braun | Daten - | Schnittstellensignale |
| 2 | Weiß | Daten + | Schnittstellensignale |
| 3 | Schwarz | V/R | Schrittfolge in Drehrichtung |
| 4 | Rosa | SET | Elektronische JustageSchnittstellensignale |
| 5 | Gelb | Clock + | Schnittstellensignale |
| 6 | Lila | Clock - | Schnittstellensignale |
| 7 | Blau | GND | Masseanschluss |
| 8 | Rot | U _s | Betriebsspannung |

| PIN | Farbe der Adern (Leitungsanschluss) | Signal | Erklärung |
|-----|-------------------------------------|-------------|---|
| - | - | Abschirmung | Abschirmung encoderseitig mit Gehäuse verbunden. Steuerungsseitig mit Erde verbinden. |

Diagramme



Die maximale Drehzahl ist außerdem abhängig von der Wellenart.

Empfohlenes Zubehör

Weitere Geräteausführungen und Zubehör → www.sick.com/AFS_AFM60_SSI

| | Kurzbeschreibung | Typ | Artikelnr. |
|---|--|---------------|------------|
| Steckverbinder und Leitungen | | | |
|  | <ul style="list-style-type: none"> • Beschreibung: HIPERFACE[®], geschirmt, SSI, Inkremental, RS-422 • Anschlussart Kopf A: Stecker, M23, 12-polig, gerade, A-codiert • Signalart: HIPERFACE[®], SSI, Inkremental, RS-422 • Anschlussstechnik: Lötanschluss | STE-2312-G | 6027537 |
|  | <ul style="list-style-type: none"> • Beschreibung: HIPERFACE[®], geschirmt, SSI, Inkremental • Anschlussart Kopf A: Stecker, M23, 12-polig, gerade, A-codiert • Signalart: HIPERFACE[®], SSI, Inkremental • Anschlussstechnik: Lötanschluss | STE-2312-GX | 6028548 |
|  | <ul style="list-style-type: none"> • Beschreibung: HIPERFACE[®], geschirmt, SSI, Inkremental • Anschlussart Kopf A: Stecker, M23, 12-polig, gerade, A-codiert • Signalart: HIPERFACE[®], SSI, Inkremental • Anschlussstechnik: Lötanschluss | STE-2312-G01 | 2077273 |
|  | <ul style="list-style-type: none"> • Beschreibung: Inkremental, geschirmt • Anschlussart Kopf A: Stecker, M12, 8-polig, gerade, A-codiert • Signalart: Inkremental • Leitung: CAT5, CAT5e • Anschlussstechnik: Schneidklemm-Schnellanschluss • Zulässiger Leiterquerschnitt: 0,14 mm² ... 0,34 mm² | STE-1208-GA01 | 6044892 |

SICK AUF EINEN BLICK

SICK ist einer der führenden Hersteller von intelligenten Sensoren und Sensorlösungen für industrielle Anwendungen. Ein einzigartiges Produkt- und Dienstleistungsspektrum schafft die perfekte Basis für sicheres und effizientes Steuern von Prozessen, für den Schutz von Menschen vor Unfällen und für die Vermeidung von Umweltschäden.

Wir verfügen über umfassende Erfahrung in vielfältigen Branchen und kennen ihre Prozesse und Anforderungen. So können wir mit intelligenten Sensoren genau das liefern, was unsere Kunden brauchen. In Applikationszentren in Europa, Asien und Nordamerika werden Systemlösungen kundenspezifisch getestet und optimiert. Das alles macht uns zu einem zuverlässigen Lieferanten und Entwicklungspartner.

Umfassende Dienstleistungen runden unser Angebot ab: SICK LifeTime Services unterstützen während des gesamten Maschinenlebenszyklus und sorgen für Sicherheit und Produktivität.

Das ist für uns „Sensor Intelligence.“

WELTWEIT IN IHRER NÄHE:

Ansprechpartner und weitere Standorte → www.sick.com