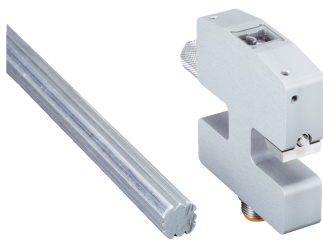


# RS10-M111

RS10

KONTRASTSENSOREN

**SICK**  
Sensor Intelligence.



## Bestellinformationen

Typ	Artikelnr.
RS10-M111	1060116

Weitere Geräteausführungen und Zubehör → [www.sick.com/RS10](http://www.sick.com/RS10)

Abbildung kann abweichen



## Technische Daten im Detail

### Merkmale

<b>Gehäuseform</b>	Groß
<b>Abmessungen (B x H x T)</b>	15 mm x 62 mm x 60 mm
<b>Lichtsender</b>	LED, weiß <sup>1)</sup>
<b>Lichtfleckgröße</b>	0,8 mm x 3 mm
<b>Wellenlänge</b>	450 nm ... 650 nm
<b>Tastweite</b>	13 mm
<b>Tastweitentoleranz</b>	± 1 mm

<sup>1)</sup> Mittlere Lebensdauer: 100.000 h bei T<sub>U</sub> = +25 °C.

### Elektrik

<b>Versorgungsspannung</b>	10 V DC ... 30 V DC <sup>1)</sup>
<b>Restwelligkeit</b>	≤ 5 V <sub>ss</sub> <sup>2)</sup>
<b>Stromaufnahme</b>	< 100 mA <sup>3)</sup>
<b>Ansprechzeit</b>	20 µs
<b>Jitter</b>	≤ 10 µs
<b>Schaltausgang</b>	PNP, NPN
<b>Ausgangsstrom I<sub>max.</sub></b>	< 100 mA
<b>Eingang, Teach-in (ET)</b>	Run: U < 2 V Teach: U = 10 V ... < U <sub>V</sub>
<b>Zeitstufe</b>	Keine
<b>Schutzklasse</b>	II <sup>4)</sup>
<b>Schutzschaltungen</b>	U <sub>V</sub> -Anschlüsse verpolsicher Störpulsunterdrückung Ausgänge überstrom- und kurzschlussfest
<b>Anschlussart</b>	

<sup>1)</sup> Grenzwerte bei Betrieb in kurzschlussgeschütztem Netz max. 8 A.

<sup>2)</sup> Darf U<sub>V</sub>-Toleranzen nicht über- oder unterschreiten.

<sup>3)</sup> Ohne Last.

<sup>4)</sup> Bemessungsspannung DC 32 V.

	Stecker M12, 8-polig
--	----------------------

- 1) Grenzwerte bei Betrieb in kurzschlussgeschütztem Netz max. 8 A.
- 2) Darf U<sub>y</sub>-Toleranzen nicht über- oder unterschreiten.
- 3) Ohne Last.
- 4) Bemessungsspannung DC 32 V.

### Mechanik

<b>Gehäusematerial</b>	Aluminium (eloxiert)
<b>Gewicht</b>	400 g

### Umgebungsdaten

<b>Umgebungstemperatur Betrieb</b>	-10 °C ... +60 °C
<b>Umgebungstemperatur Lager</b>	-25 °C ... +75 °C
<b>Schockbelastung</b>	Nach IEC 60068
<b>Schutzart</b>	IP67

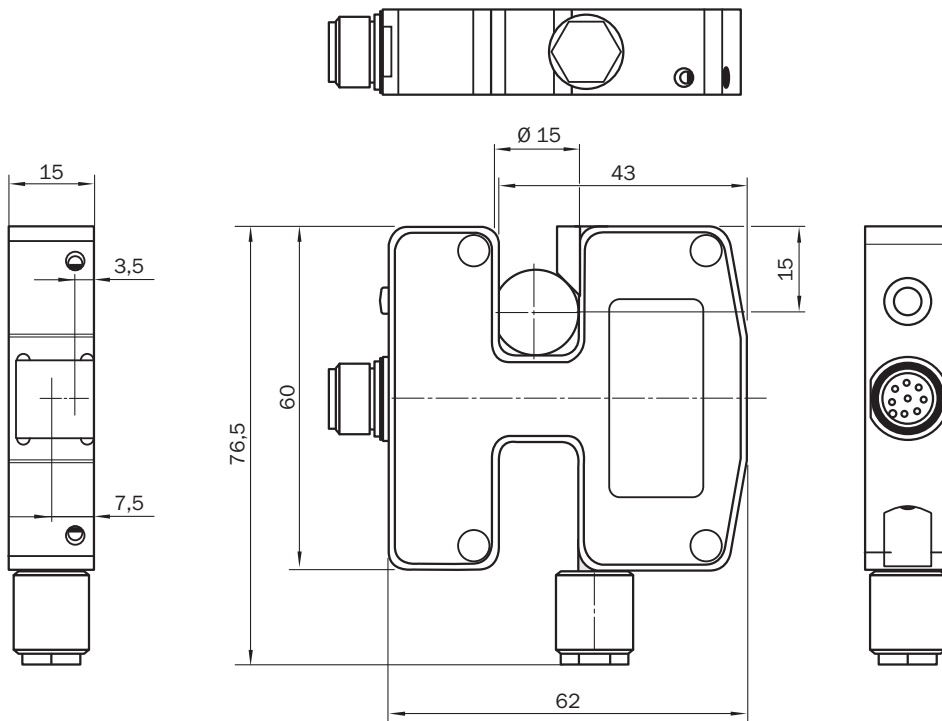
### Zertifikate

<b>EU declaration of conformity</b>	✓
-------------------------------------	---

### Klassifikationen

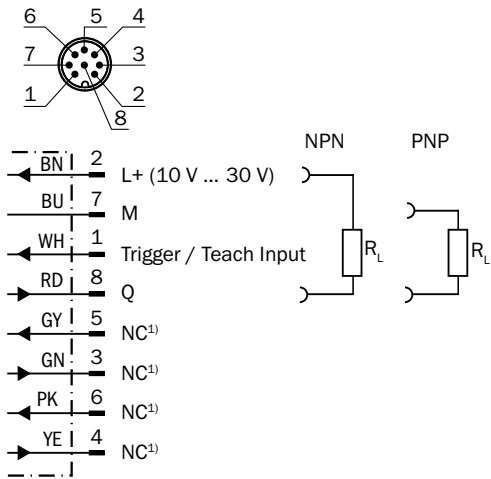
<b>ECLASS 5.0</b>	27270906
<b>ECLASS 5.1.4</b>	27270906
<b>ECLASS 6.0</b>	27270906
<b>ECLASS 6.2</b>	27270906
<b>ECLASS 7.0</b>	27270906
<b>ECLASS 8.0</b>	27270906
<b>ECLASS 8.1</b>	27270906
<b>ECLASS 9.0</b>	27270906
<b>ECLASS 10.0</b>	27270906
<b>ECLASS 11.0</b>	27270906
<b>ECLASS 12.0</b>	27270906
<b>ETIM 5.0</b>	EC001820
<b>ETIM 6.0</b>	EC001820
<b>ETIM 7.0</b>	EC001820
<b>ETIM 8.0</b>	EC001820
<b>UNSPSC 16.0901</b>	39121528

Maßzeichnung



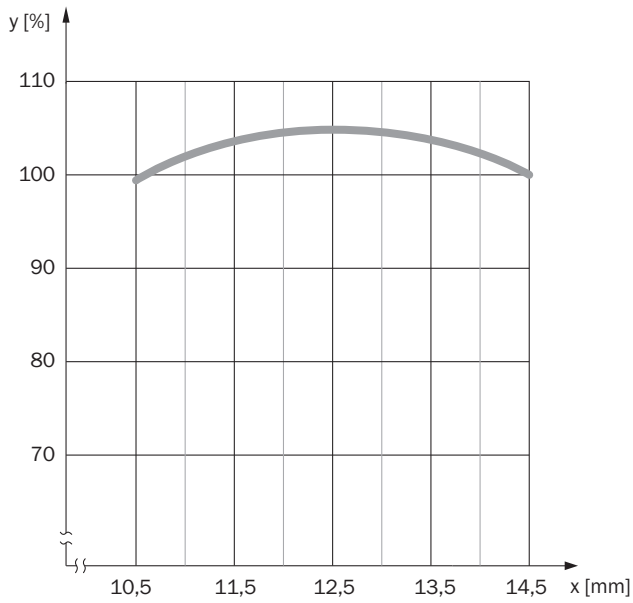
Maße in mm

Anschlussart und -schema

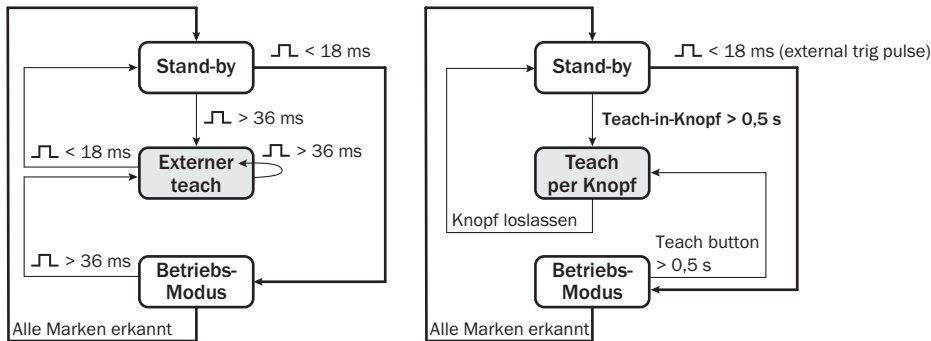


① Nicht belegt. Offen lassen, nicht erden.

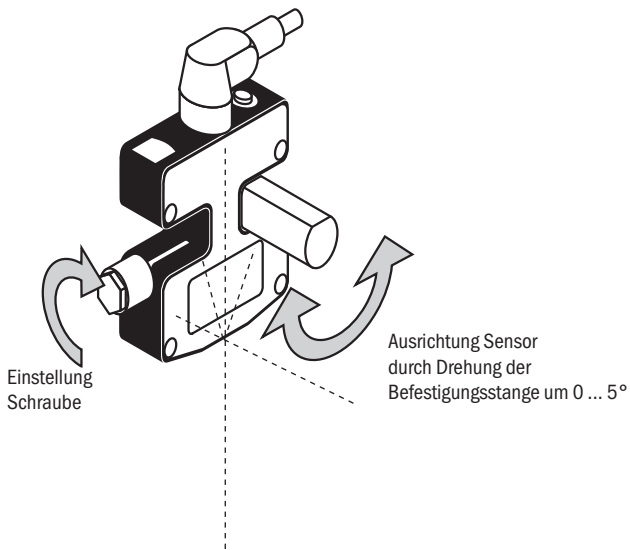
### Tastweite



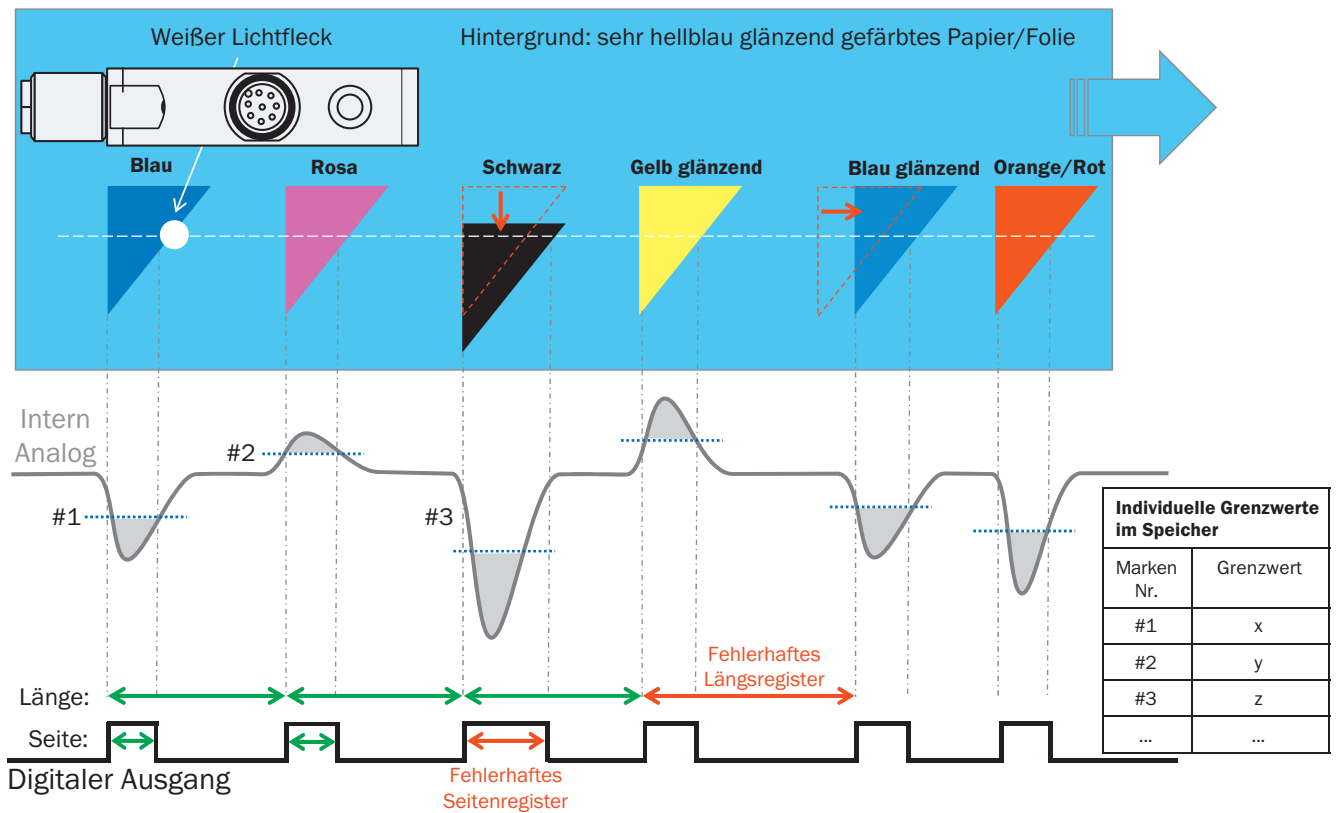
### Flussdiagramm



Montagehinweise



Funktionsprinzip



## Empfohlenes Zubehör

Weitere Geräteausführungen und Zubehör → [www.sick.com/RS10](http://www.sick.com/RS10)

	Kurzbeschreibung	Typ	Artikelnr.
Steckverbinder und Leitungen			
	<ul style="list-style-type: none"> <li>• <b>Beschreibung:</b> Sensor-/Aktor-Leitung, geschirmt</li> <li>• <b>Anschlussart Kopf A:</b> Dose, M12, 8-polig, gewinkelt</li> <li>• <b>Anschlussart Kopf B:</b> Offenes Leitungsende</li> <li>• <b>Signalart:</b> Sensor-/Aktor-Leitung</li> <li>• <b>Leitung:</b> 2 m, 8-adrig, PUR, halogenfrei</li> <li>• <b>Anschlussstechnik:</b> Offenes Leitungsende</li> </ul>	DOL-1208-W02MAS01	6029224
	<ul style="list-style-type: none"> <li>• <b>Beschreibung:</b> Geschirmt</li> <li>• <b>Anschlussart Kopf A:</b> Dose, M12, 8-polig, gerade</li> <li>• <b>Anschlussart Kopf B:</b> Offenes Leitungsende</li> <li>• <b>Leitung:</b> 2 m, 8-adrig, PUR, halogenfrei</li> <li>• <b>Anschlussstechnik:</b> Offenes Leitungsende</li> <li>• <b>Einsatzbereich:</b> Öl- /Schmiermittelbereich</li> </ul>	YF2A68-020XXXX-LEAX	6032448

## SICK AUF EINEN BLICK

SICK ist einer der führenden Hersteller von intelligenten Sensoren und Sensorlösungen für industrielle Anwendungen. Ein einzigartiges Produkt- und Dienstleistungsspektrum schafft die perfekte Basis für sicheres und effizientes Steuern von Prozessen, für den Schutz von Menschen vor Unfällen und für die Vermeidung von Umweltschäden.

Wir verfügen über umfassende Erfahrung in vielfältigen Branchen und kennen ihre Prozesse und Anforderungen. So können wir mit intelligenten Sensoren genau das liefern, was unsere Kunden brauchen. In Applikationszentren in Europa, Asien und Nordamerika werden Systemlösungen kundenspezifisch getestet und optimiert. Das alles macht uns zu einem zuverlässigen Lieferanten und Entwicklungspartner.

Umfassende Dienstleistungen runden unser Angebot ab: SICK LifeTime Services unterstützen während des gesamten Maschinenlebenszyklus und sorgen für Sicherheit und Produktivität.

**Das ist für uns „Sensor Intelligence.“**

## WELTWEIT IN IHRER NÄHE:

Ansprechpartner und weitere Standorte → [www.sick.com](http://www.sick.com)