



RZC1-04ZUS-KP0

RZC1

ZYLINDERSENSOREN

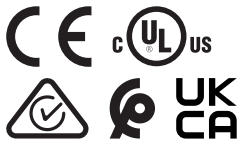
SICK
Sensor Intelligence.



Bestellinformationen

Typ	Artikelnr.
RZC1-04ZUS-KPO	1059751

Weitere Geräteausführungen und Zubehör → www.sick.com/RZC1



Technische Daten im Detail

Merkmale

Zylinderbauform	C-Nut
Zylinderbauformen mit Adapter	SMC-Schiene CDQ2 SMC-Schiene ECDQ2
Gehäuselänge	26,3 mm
Schaltausgang	Reed
Schaltfrequenz	500 Hz
Ausgangsfunktion	Schließer
Elektrische Ausführung	AC/DC 2-Leiter
Schutzart	IP67 ¹⁾

¹⁾ Nach EN 60529 (IP67/IP68).

Mechanik/Elektrik

Versorgungsspannung	5 V AC/DC ... 30 V AC/DC
Stromaufnahme	5 mA, ohne Last
Spannungsabfall	< 3,2 V
Dauerstrom I_a	≤ 50 mA
Schaltleistung	≤ 1,5 W
Schutzklasse	III
Überfahrweg typ.	7 mm ¹⁾
Reproduzierbarkeit	≤ 0,1 mT ²⁾
Schaltzustands-LED	Ja
Teach-in	Nein
Umgebungstemperatur Betrieb	-30 °C ... +80 °C
Schock- und Schwingfestigkeit	30 g, 11 ms / 10 ... 55 Hz, 1 mm

¹⁾ Distanz, die der Gebermagnet zurücklegt, während der Sensor ein Schaltsignal ausgibt.

²⁾ Versorgungsspannung U_B und Umgebungstemperatur T_a konstant.

EMV	Nach EN 60947-5-2	
Anschlussart	Leitung mit Stecker M8, 2-polig, schleppkettentauglich, 0,3 m	
Anschlussart Detail		
	Leiterquerschnitt	0,09 mm ²
	Leitungsdurchmesser	Ø 2,2 mm
	Biegeradius	Bei fester Verlegung > 2 x Leitungsdurchmesser
		In bewegtem Zustand > 5 x Leitungsdurchmesser
	Torsionsbeanspruchung	± 270° / 0,1 m
	Torsionszyklen	300.000
	Schleppkettenzyklen	5.000.000
	Schleppkettenparameter	Verfahrgeschwindigkeit max. 3 m/s
		Beschleunigung max. 10 m/s ²
		Biegezyklen in der Schleppkette min. 5 Mio.
	Kabelabgang	Axial
Material		
	Gehäuse	Kunststoff, PA, verstärkt
	Leitung	PUR
UL-File-Nr.	NRKH.E181493 & NRKH7.E181493	

¹⁾ Distanz, die der Gebermagnet zurücklegt, während der Sensor ein Schaltsignal ausgibt.

²⁾ Versorgungsspannung U_B und Umgebungstemperatur T_a konstant.

Sicherheitstechnische Kenngrößen

MTTF_D	6.415 Jahre
DC_{avg}	0 %
T_M (Gebrauchsdauer)	20 Jahre
B_{10D}	30.000.000 Schaltzyklen ¹⁾

¹⁾ Nur für Geräte mit enthaltenen elektromechanischen Komponenten. In diesem Fall muss der MTTFD-Wert des gesamten Geräts aus dem gegebenen B_{10D}-Wert, der Anzahl der Schaltzyklen und dem gegebenen MTTFD-Wert berechnet werden.

Zertifikate

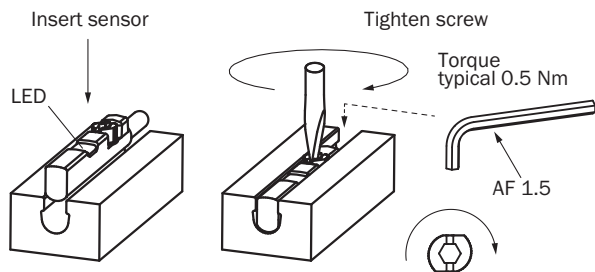
EU declaration of conformity	✓
UK declaration of conformity	✓
ACMA declaration of conformity	✓
Moroccan declaration of conformity	✓
China RoHS	✓
cULus certificate	✓

Klassifikationen

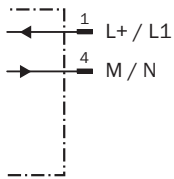
ECLASS 5.0	27270104
ECLASS 5.1.4	27270104
ECLASS 6.0	27270104
ECLASS 6.2	27270104
ECLASS 7.0	27270104
ECLASS 8.0	27270104

ECLASS 8.1	27270104
ECLASS 9.0	27270104
ECLASS 10.0	27270104
ECLASS 11.0	27270104
ECLASS 12.0	27274301
ETIM 5.0	EC002544
ETIM 6.0	EC002544
ETIM 7.0	EC002544
ETIM 8.0	EC002544
UNSPSC 16.0901	39122230

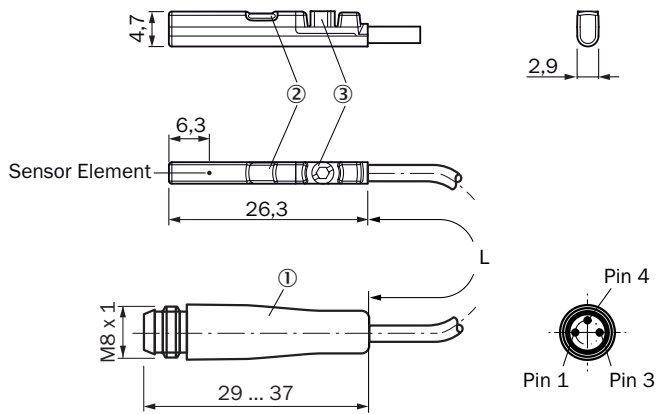
Einbauhinweis



Anschlusschema Cd-446



Maßzeichnung Leitung mit Stecker M8



Maße in mm

① Anschluss

② Anzeige-LED

③ Befestigungsschraube SW 1,5

Artikelnr.	Typ	L	Anzahl Adern
1059751	RZC1-04ZUS-KP0	300 mm	2
1059747	RZC1-04ZRS-KP0	300 mm	3

Empfohlenes Zubehör

Weitere Geräteausführungen und Zubehör → www.sick.com/RZC1

	Kurzbeschreibung	Typ	Artikelnr.
Befestigungstechnik			
	<ul style="list-style-type: none"> Beschreibung: Befestigungshalter an Rundzylinder mit Kolbendurchmesser von 1 mm ... 130 mm, Umgebungstemperatur von -30 °C bis 80 °C Material: Edelstahl, Aluminium Details: Edelstahl, Aluminium Packungseinheit: 1 Stück Geeignet für: C-Nut 	BEF-KHZ-RC1-130	2077686
	<ul style="list-style-type: none"> Beschreibung: Befestigungshalter an Rundzylinder mit Kolbendurchmesser 12 mm, Umgebungstemperatur von 0 °C bis 50 °C Material: Kunststoff, Aluminium Details: Kunststoff, Aluminium Packungseinheit: 1 Stück Geeignet für: C-Nut 	BEF-KHZ-RC-12	2077673
	<ul style="list-style-type: none"> Beschreibung: Befestigungshalter an Rundzylinder mit Kolbendurchmesser von 1 mm ... 25 mm, Umgebungstemperatur von -30 °C bis 80 °C Material: Edelstahl, Aluminium Details: Edelstahl, Aluminium Packungseinheit: 1 Stück Geeignet für: C-Nut 	BEF-KHZ-RC1-25	2077685
	<ul style="list-style-type: none"> Beschreibung: Befestigungshalter an Rundzylinder mit Kolbendurchmesser 16 mm, Umgebungstemperatur von 0 °C bis 50 °C Material: Kunststoff, Aluminium Details: Kunststoff, Aluminium Packungseinheit: 1 Stück Geeignet für: C-Nut 	BEF-KHZ-RC-16	2077672
	<ul style="list-style-type: none"> Beschreibung: Befestigungshalter an Rundzylinder mit Kolbendurchmesser 20 mm, Umgebungstemperatur von 0 °C bis 50 °C Material: Kunststoff, Aluminium Details: Kunststoff, Aluminium Packungseinheit: 1 Stück Geeignet für: C-Nut 	BEF-KHZ-RC-20	2077671
	<ul style="list-style-type: none"> Beschreibung: Befestigungshalter an Rundzylinder mit Kolbendurchmesser 25 mm, Umgebungstemperatur von 0 °C bis 50 °C Material: Kunststoff, Aluminium Details: Kunststoff, Aluminium Packungseinheit: 1 Stück Geeignet für: C-Nut 	BEF-KHZ-RC-25	2077670
	<ul style="list-style-type: none"> Beschreibung: Befestigungshalter an Rundzylinder mit Kolbendurchmesser 32 mm, Umgebungstemperatur von 0 °C bis 50 °C Material: Kunststoff, Aluminium Details: Kunststoff, Aluminium Packungseinheit: 1 Stück Geeignet für: C-Nut 	BEF-KHZ-RC-32	2077669
	<ul style="list-style-type: none"> Beschreibung: Befestigungshalter an Rundzylinder mit Kolbendurchmesser 40 mm, Umgebungstemperatur von 0 °C bis 50 °C Material: Kunststoff, Aluminium Details: Kunststoff, Aluminium Packungseinheit: 1 Stück Geeignet für: C-Nut 	BEF-KHZ-RC-40	2077668
	<ul style="list-style-type: none"> Beschreibung: Befestigungshalter an Rundzylinder mit Kolbendurchmesser 50 mm, Umgebungstemperatur von 0 °C bis 50 °C Material: Kunststoff, Aluminium Details: Kunststoff, Aluminium Packungseinheit: 1 Stück Geeignet für: C-Nut 	BEF-KHZ-RC-50	2077667
	<ul style="list-style-type: none"> Beschreibung: Befestigungshalter an Rundzylinder mit Kolbendurchmesser 63 mm, Umgebungstemperatur von 0 °C bis 50 °C Material: Kunststoff, Aluminium Details: Kunststoff, Aluminium Packungseinheit: 1 Stück Geeignet für: C-Nut 	BEF-KHZ-RC-63	2077666
	<ul style="list-style-type: none"> Beschreibung: Befestigungshalter für Profil-/Zugstangenzyylinder Material: Zinkdruckguss Details: Zinkdruckguss Lieferumfang: Inkl. Befestigungsmaterial 	BEF-KHZ-PC1	2076170

	Kurzbeschreibung	Typ	Artikelnr.
Steckverbinder und Leitungen			
	<ul style="list-style-type: none"> Beschreibung: Ungeschirmt Anschlussart Kopf A: Dose, M8, 3-polig, gewinkelt, A-codiert Anschlussstechnik: Lötanschluss Zulässiger Leiterquerschnitt: ≤ 0,25 mm² 	DOS-0803-W	7902078
	<ul style="list-style-type: none"> Beschreibung: Ungeschirmt Anschlussart Kopf A: Dose, M8, 3-polig, gerade, A-codiert Anschlussstechnik: Schraubklemmen Zulässiger Leiterquerschnitt: 0,14 mm² ... 0,5 mm² 	DOS-0803-G	7902077
	<ul style="list-style-type: none"> Beschreibung: Sensor-/Aktor-Leitung, ungeschirmt Anschlussart Kopf A: Dose, M8, 3-polig, gerade, A-codiert Anschlussart Kopf B: Offenes Leitungsende Signalart: Sensor-/Aktor-Leitung Leitung: 2 m, 3-adrig, PVC Einsatzbereich: Unbelastete Zonen, Chemikalienbereich 	YF8U13-020VA1X-LEAX	2095860
	<ul style="list-style-type: none"> Beschreibung: Sensor-/Aktor-Leitung, ungeschirmt Anschlussart Kopf A: Dose, M8, 3-polig, gerade, A-codiert Anschlussart Kopf B: Offenes Leitungsende Signalart: Sensor-/Aktor-Leitung Leitung: 5 m, 3-adrig, PVC Einsatzbereich: Unbelastete Zonen, Chemikalienbereich 	YF8U13-050VA1X-LEAX	2095884
	<ul style="list-style-type: none"> Beschreibung: Sensor-/Aktor-Leitung, ungeschirmt Anschlussart Kopf A: Dose, M8, 3-polig, gewinkelt, A-codiert Anschlussart Kopf B: Offenes Leitungsende Signalart: Sensor-/Aktor-Leitung Leitung: 2 m, 3-adrig, PVC Einsatzbereich: Unbelastete Zonen, Chemikalienbereich 	YG8U13-020VA1X-LEAX	2096165
	<ul style="list-style-type: none"> Beschreibung: Sensor-/Aktor-Leitung, ungeschirmt Anschlussart Kopf A: Dose, M8, 3-polig, gewinkelt, A-codiert Anschlussart Kopf B: Offenes Leitungsende Signalart: Sensor-/Aktor-Leitung Leitung: 5 m, 3-adrig, PVC Einsatzbereich: Unbelastete Zonen, Chemikalienbereich 	YG8U13-050VA1X-LEAX	2096166
	<ul style="list-style-type: none"> Beschreibung: Sensor-/Aktor-Leitung, ungeschirmt Anschlussart Kopf A: Dose, M8, 3-polig, gewinkelt, A-codiert Anschlussart Kopf B: Offenes Leitungsende Signalart: Sensor-/Aktor-Leitung Leitung: 2 m, 3-adrig, PUR, halogenfrei Einsatzbereich: Schleppkettenbetrieb, Öl-/Schmiermittelbereich, Roboter, Schleppkettenbetrieb 	YG8U13-020UA1X-LEAX	2094794
	<ul style="list-style-type: none"> Beschreibung: Sensor-/Aktor-Leitung, ungeschirmt Anschlussart Kopf A: Dose, M8, 3-polig, gewinkelt, A-codiert Anschlussart Kopf B: Offenes Leitungsende Signalart: Sensor-/Aktor-Leitung Leitung: 5 m, 3-adrig, PUR, halogenfrei Einsatzbereich: Schleppkettenbetrieb, Öl-/Schmiermittelbereich, Roboter, Schleppkettenbetrieb 	YG8U13-050UA1X-LEAX	2095586
	<ul style="list-style-type: none"> Beschreibung: Sensor-/Aktor-Leitung, ungeschirmt Anschlussart Kopf A: Dose, M8, 3-polig, gewinkelt, A-codiert Anschlussart Kopf B: Offenes Leitungsende Signalart: Sensor-/Aktor-Leitung Leitung: 0,6 m, 3-adrig, PUR, halogenfrei Einsatzbereich: Schleppkettenbetrieb, Öl-/Schmiermittelbereich, Roboter, Schleppkettenbetrieb 	YG8U13-C60UA1XLEAX	2145889
	<ul style="list-style-type: none"> Beschreibung: Sensor-/Aktor-Leitung, ungeschirmt Anschlussart Kopf A: Dose, M8, 3-polig, gewinkelt, A-codiert Anschlussart Kopf B: Offenes Leitungsende Signalart: Sensor-/Aktor-Leitung Leitung: 3 m, 3-adrig, PUR, halogenfrei Einsatzbereich: Schleppkettenbetrieb, Öl-/Schmiermittelbereich, Roboter, Schleppkettenbetrieb 	YG8U13-030UA1X-LEAX	2145891
	<ul style="list-style-type: none"> Beschreibung: Sensor-/Aktor-Leitung, ungeschirmt Anschlussart Kopf A: Dose, M8, 3-polig, gerade, A-codiert Anschlussart Kopf B: Offenes Leitungsende Signalart: Sensor-/Aktor-Leitung Leitung: 0,6 m, 3-adrig, PVC Einsatzbereich: Unbelastete Zonen, Chemikalienbereich 	YF8U13-C60VA1XLEAX	2146368

SICK AUF EINEN BLICK

SICK ist einer der führenden Hersteller von intelligenten Sensoren und Sensorlösungen für industrielle Anwendungen. Ein einzigartiges Produkt- und Dienstleistungsspektrum schafft die perfekte Basis für sicheres und effizientes Steuern von Prozessen, für den Schutz von Menschen vor Unfällen und für die Vermeidung von Umweltschäden.

Wir verfügen über umfassende Erfahrung in vielfältigen Branchen und kennen ihre Prozesse und Anforderungen. So können wir mit intelligenten Sensoren genau das liefern, was unsere Kunden brauchen. In Applikationszentren in Europa, Asien und Nordamerika werden Systemlösungen kundenspezifisch getestet und optimiert. Das alles macht uns zu einem zuverlässigen Lieferanten und Entwicklungspartner.

Umfassende Dienstleistungen runden unser Angebot ab: SICK LifeTime Services unterstützen während des gesamten Maschinenlebenszyklus und sorgen für Sicherheit und Produktivität.

Das ist für uns „Sensor Intelligence.“

WELTWEIT IN IHRER NÄHE:

Ansprechpartner und weitere Standorte → www.sick.com