



DFS60E-S4CB01024

DFS60

INKREMENTAL-ENCODER

SICK
Sensor Intelligence.

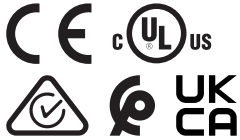


Bestellinformationen

Typ	Artikelnr.
DFS60E-S4CB01024	1059701

Weitere Geräteausführungen und Zubehör → www.sick.com/DFS60

Abbildung kann abweichen



Technische Daten im Detail

Sicherheitstechnische Kenngrößen

MTTF_D (mittlere Zeit bis zu einem gefährbringenden Ausfall)	300 Jahre (EN ISO 13849-1) ¹⁾
---	--

¹⁾ Bei diesem Produkt handelt es sich um ein Standardprodukt und kein Sicherheitsbauteil im Sinne der Maschinenrichtlinie. Berechnung auf Basis nominaler Last der Bauteile, durchschnittlicher Umgebungstemperatur 40 °C, Einsatzhäufigkeit 8760 h/a. Alle elektronischen Ausfälle werden als gefährliche Ausfälle angesehen. Nähere Informationen siehe Dokument Nr. 8015532.

Performance

Impulse pro Umdrehung	1.024 ¹⁾
Messschritt	90°, elektrisch/Impulse pro Umdrehung
Messschrittabweichung bei binären Strichzahlen	± 0,15°
Fehlergrenzen	± 0,3°

¹⁾ Siehe maximale Drehzahlbetrachtung.

Schnittstellen

Kommunikationsschnittstelle	Inkremental
Kommunikationsschnittstelle Detail	TTL / RS-422
Anzahl der Signal Kanäle	6 Kanal
Initialisierungszeit	40 ms
Ausgabefrequenz	≤ 300 kHz
Laststrom	≤ 30 mA
Leistungsaufnahme	≤ 0,5 W (ohne Last)

Elektrik

Anschlussart	Stecker, M23, 12-polig, axial
Versorgungsspannung	10 ... 32 V
Referenzsignal, Anzahl	1

¹⁾ Kurzschluss gegenüber einem anderen Kanal oder GND zulässig für maximal 30 s.

Referenzsignal, Lage	90°, elektrisch, logisch verknüpft mit A und B
Verpolungsschutz	✓
Kurzschlussfestigkeit der Ausgänge	✓ ¹⁾

¹⁾ Kurzschluss gegenüber einem anderen Kanal oder GND zulässig für maximal 30 s.

Mechanik

Mechanische Ausführung	Vollwelle, Klemmflansch
Wellendurchmesser	10 mm Mit Fläche
Wellenlänge	19 mm
Gewicht	+ 0,3 kg
Material, Welle	Edelstahl
Material, Flansch	Aluminium
Material, Gehäuse	Aluminiumdruckguss
Anlaufdrehmoment	0,5 Ncm (+20 °C)
Betriebsdrehmoment	0,3 Ncm (+20 °C)
Zulässige Wellenbelastung	80 N (radial) 40 N (axial)
Betriebsdrehzahl	≤ 9.000 min ⁻¹ ¹⁾
Trägheitsmoment des Rotors	6,2 gcm ²
Lagerlebensdauer	3,6 x 10 ¹⁰ Umdrehungen
Winkelbeschleunigung	≤ 500.000 rad/s ²

¹⁾ Eigenerwärmung von 3,3 K pro 1.000 min⁻¹ bei der Auslegung des Betriebstemperaturbereichs beachten.

Umgebungsdaten

EMV	Nach EN 61000-6-2 und EN 61000-6-4
Schutzart	IP67, gehäuseseitig, Stecker (IEC 60529) ¹⁾ IP65, wellenseitig (IEC 60529)
Zulässige relative Luftfeuchte	90 % (Betaung nicht zulässig)
Betriebstemperaturbereich	0 °C ... +85 °C
Lagerungstemperaturbereich	-40 °C ... +100 °C, ohne Verpackung
Widerstandsfähigkeit gegenüber Schocks	50 g, 6 ms (EN 60068-2-27)
Widerstandsfähigkeit gegenüber Vibration	20 g, 10 Hz ... 2.000 Hz (EN 60068-2-6)

¹⁾ Bei montiertem Gegenstecker.

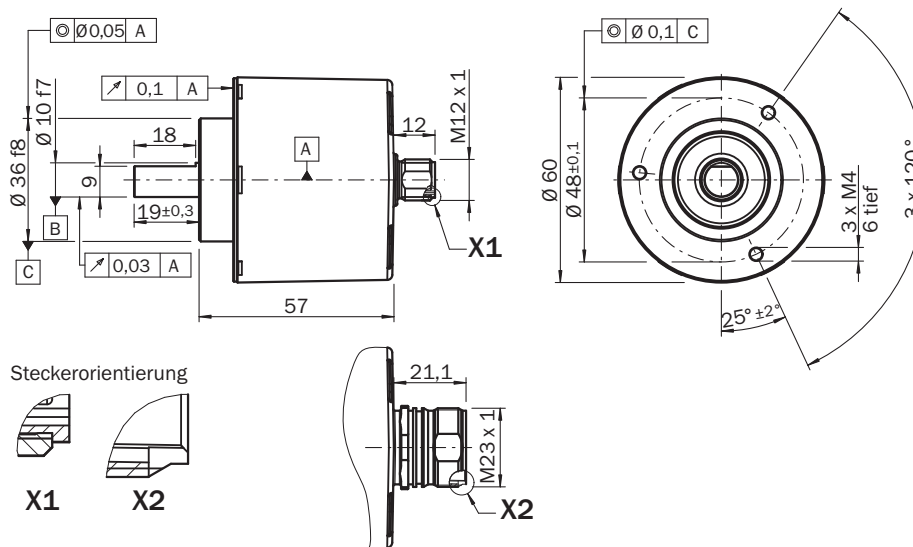
Zertifikate

EU declaration of conformity	✓
UK declaration of conformity	✓
ACMA declaration of conformity	✓
Moroccan declaration of conformity	✓
China RoHS	✓
cULus certificate	✓
Information according to Art. 3 of Data Act (Regulation EU 2023/2854)	✓

Klassifikationen

ECLASS 5.0	27270501
ECLASS 5.1.4	27270501
ECLASS 6.0	27270590
ECLASS 6.2	27270590
ECLASS 7.0	27270501
ECLASS 8.0	27270501
ECLASS 8.1	27270501
ECLASS 9.0	27270501
ECLASS 10.0	27270501
ECLASS 11.0	27270501
ECLASS 12.0	27270501
ETIM 5.0	EC001486
ETIM 6.0	EC001486
ETIM 7.0	EC001486
ETIM 8.0	EC001486
UNSPSC 16.0901	41112113

Maßzeichnung Klemmflansch, axialer Stecker M12 und M23



Maße in mm

Allgemeintoleranzen nach DIN ISO 2768-mk

PIN-Belegung



Ansicht Gerätestecker M23 am Encoder

PINStecker M12, 8-polig	PINStecker M23, 12-polig	Farbe der Adern (Leitungsanschluss)	Signal TTL/HTL	Sin/Cos 1,0 V _{SS}	Erklärung
1	6	Braun	\bar{A}	COS-	Signalleitung
2	5	Weiß	A	COS+	Signalleitung
3	1	Schwarz	\bar{B}	SIN-	Signalleitung
4	8	Rosa	B	SIN+	Signalleitung
5	4	Gelb	\bar{Z}	\bar{Z}	Signalleitung
6	3	Lila	Z	Z	Signalleitung
7	10	Blau	GND	GND	Masseanschluss
8	12	Rot	+U _S	+U _S	Versorgungsspannung
-	9	-	N.c.	N.c.	Nicht belegt
-	2	-	N.c.	N.c.	Nicht belegt
-	11	-	N.c.	N.c.	Nicht belegt
-	7 ¹⁾	Orange	0-SET ¹⁾	N.c.	Nullimpuls setzen ¹⁾
Schirm	Schirm	Schirm	Schirm	Schirm	Schirm encoderseitig mit Gehäuse verbunden. Steuerungsseitig mit Erde verbinden.

¹⁾Nur bei den elektrischen Schnittstellen: M, U, V, W mit 0-SET Funktion auf PIN 7 am M23-Stecker. Der 0-SET-Eingang dient zum Setzen des Nullimpulses an der aktuellen Wellenposition. Wenn der 0-SET-Eingang länger als 250 ms an US gelegt wird, nachdem er zuvor für mindestens 1.000 ms offen oder an GND gelegt war, erhält die aktuelle Wellenstellung das Nullimpuls-Signal „Z“ zugeordnet.

Drehzahlbetrachtung



Signalausgänge



Cw mit Blick auf die Encoderwelle in Richtung „A“, vergleiche Maßzeichnung.

Versorgungsspannung	Ausgang
4,5 V ... 5,5 V	TTL
10 V ... 32 V	TTL
10 V ... 32 V	HTL

Empfohlenes Zubehör

Weitere Geräteausführungen und Zubehör → www.sick.com/DFS60

	Kurzbeschreibung	Typ	Artikelnr.
Wellenadaption			
	<ul style="list-style-type: none"> Produktsegment: Wellenadaption Produkt: Wellenkupplungen Beschreibung: Balgkupplung, Wellendurchmesser 6 mm / 10 mm, Maximaler Wellenversatz: radial +/- 0,25 mm, axial +/- 0,4 mm, angular +/- 4°; max. Drehzahl 10.000 upm, -30° bis +120° Celsius, max. Drehmoment 120 Ncm; Material: Balg aus Edelstahl, Klemmnaben aus Aluminium 	KUP-0610-B	5312982
	<ul style="list-style-type: none"> Produktsegment: Wellenadaption Produkt: Wellenkupplungen Beschreibung: Doppelschlaufenkupplung, Wellendurchmesser 6 mm / 10 mm, Maximaler Wellenversatz: radial +/- 2,5 mm, axial +/- 3 mm, angular +/- 10°; max. Drehzahl 3.000 upm, -30° bis +80° Celsius, max. Drehmoment 1,5 Nm; Material: Polyurethan, Flansch aus verzinktem Stahl 	KUP-0610-D	5326697
	<ul style="list-style-type: none"> Produktsegment: Wellenadaption Produkt: Wellenkupplungen Beschreibung: Federscheibenkupplung, Wellendurchmesser 6 mm / 10 mm, Maximaler Wellenversatz: radial +/- 0,3 mm, axial +/- 0,4 mm, angular +/- 2,5°; max. Drehzahl 12.000 upm, -10° bis +80° Celsius, max. Drehmoment 60 Ncm; Material: Flansch aus Aluminium, Membran aus glasfaserverstärktem Polyamid und Kupplungsstift aus gehärtetem Stahl 	KUP-0610-F	5312985
	<ul style="list-style-type: none"> Produktsegment: Wellenadaption Produkt: Wellenkupplungen Beschreibung: Stegkupplung, Wellendurchmesser 6 mm / 10 mm, maximaler Wellenversatz radial ± 0,3 mm, axial ± 0,3 mm, angular ± 3°; Drehzahl 10.000 upm, -10° bis +80° Celsius, max. Drehmoment 80 Ncm; Material: glasfaserverstärktes Polyamid, Naben aus Aluminium 	KUP-0610-S	2056407
	<ul style="list-style-type: none"> Produktsegment: Wellenadaption Produkt: Wellenkupplungen Beschreibung: Klauenkupplung, Wellendurchmesser 6 mm / 10 mm, Dämpfungselement 80 shore blau, maximaler Wellenversatz: radial ± 0,22 mm, axial ± 1 mm angular ± 1,3°, max. Drehzahl 19.000 upm, Verdrehwinkel max. 10°, -30° C bis +80° C, max. Drehmoment 800 Ncm, Anzugsmoment der Schrauben: ISO 4029 150 Ncm, Material: Flansch aus Aluminium, Dämpfungselement: Polyurethan 	KUP-0610-J	2127056
	<ul style="list-style-type: none"> Produktsegment: Wellenadaption Produkt: Wellenkupplungen Beschreibung: Doppelschlaufenkupplung, Wellendurchmesser 8 mm / 10 mm, Maximaler Wellenversatz: radial +/- 2,5 mm, axial +/- 3 mm, angular +/- 10°; max. Drehzahl 3.000 upm, -30° bis +80° Celsius, max. Drehmoment 1,5 Nm; Material: Polyurethan, Flansch aus verzinktem Stahl 	KUP-0810-D	5326704
	<ul style="list-style-type: none"> Produktsegment: Wellenadaption Produkt: Wellenkupplungen Beschreibung: Stegkupplung, Wellendurchmesser 8 mm / 10 mm, maximaler Wellenversatz radial ± 0,3 mm, axial ± 0,3 mm, angular ± 3°; Drehzahl 10.000 upm, -10° bis +80° Celsius, max. Drehmoment 80 Ncm; Material: glasfaserverstärktes Polyamid, Naben aus Aluminium 	KUP-0810-S	5314178
	<ul style="list-style-type: none"> Produktsegment: Wellenadaption Produkt: Wellenkupplungen Beschreibung: Balgkupplung, Wellendurchmesser 10 mm / 10 mm, Maximaler Wellenversatz: radial +/- 0,25 mm, axial +/- 0,4 mm, angular +/- 4°; max. Drehzahl 10.000 upm, -30° bis +120° Celsius, max. Drehmoment 120 Ncm; Material: Balg aus Edelstahl, Klemmnaben aus Aluminium 	KUP-1010-B	5312983
	<ul style="list-style-type: none"> Produktsegment: Wellenadaption Produkt: Wellenkupplungen Beschreibung: Doppelschlaufenkupplung, Wellendurchmesser 10 mm / 10 mm, Maximaler Wellenversatz: radial +/- 2,5 mm, axial +/- 3 mm, angular +/- 10°; max. Drehzahl 3.000 upm, -30° bis +80° Celsius, max. Drehmoment 1,5 Nm; Material: Polyurethan, Flansch aus verzinktem Stahl 	KUP-1010-D	5326703
	<ul style="list-style-type: none"> Produktsegment: Wellenadaption Produkt: Wellenkupplungen Beschreibung: Federscheibenkupplung, Wellendurchmesser 10 mm / 10 mm, Maximaler Wellenversatz: radial +/- 0,3 mm, axial +/- 0,4 mm, angular +/- 2,5°; max. Drehzahl 12.000 upm, -10° bis +80° Celsius, max. Drehmoment 60 Ncm; Material: Flansch aus Aluminium, Membran aus glasfaserverstärktem Polyamid und Kupplungsstift aus gehärtetem Stahl 	KUP-1010-F	5312986
	<ul style="list-style-type: none"> Produktsegment: Wellenadaption Produkt: Wellenkupplungen 	KUP-1010-S	2056408

	Kurzbeschreibung	Typ	Artikelnr.
	<ul style="list-style-type: none"> Beschreibung: Stegkupplung, Wellendurchmesser 10 mm / 10 mm, maximaler Wellenversatz radial $\pm 0,3$ mm, axial $\pm 0,2$ mm, angular $\pm 3^\circ$; Drehzahl 10.000 upm, -10° bis $+80^\circ$ Celsius, max. Drehmoment 80 Ncm; Material: glasfaserverstärktes Polyamid, Naben aus Aluminium 	KUP-1012-B	5312984
	<ul style="list-style-type: none"> Produktsegment: Wellenadaption Produkt: Wellenkupplungen Beschreibung: Balgkupplung, Wellendurchmesser 10 mm / 12 mm, Maximaler Wellenversatz: radial $\pm 0,25$ mm, axial $\pm 0,4$ mm, angular $\pm 4^\circ$; max. Drehzahl 10.000 upm, -30° bis $+120^\circ$ Celsius, max. Drehmoment 120 Ncm; Material: Balg aus Edelstahl, Klemmnaben aus Aluminium 	KUP-1012-D	5326702
	<ul style="list-style-type: none"> Produktsegment: Wellenadaption Produkt: Wellenkupplungen Beschreibung: Doppelschlaufenkupplung, Wellendurchmesser 10 mm / 12 mm, Maximaler Wellenversatz: radial $\pm 2,5$ mm, axial ± 3 mm, angular $\pm 10^\circ$; max. Drehzahl 3.000 upm, -30° bis $+80^\circ$ Celsius, max. Drehmoment 1,5 Nm; Material: Polyurethan, Flansch aus verzinktem Stahl 	KUP-0810-J	2128267
	<ul style="list-style-type: none"> Produktsegment: Wellenadaption Produkt: Wellenkupplungen Beschreibung: Klauenkupplung, Wellendurchmesser 8 mm / 10 mm, Dämpfungselement 80 shore blau, maximaler Wellenversatz: radial $\pm 0,22$ mm, axial ± 1 mm angular $\pm 1,3^\circ$, max. Drehzahl 19.000 upm, Verdrehwinkel max. 10°, -30° C bis $+80^\circ$ C, max. Drehmoment 800 Ncm, Anzugsmoment der Schrauben: ISO 4029 150 Ncm, Material: Flansch aus Aluminium, Dämpfungselement: Polyurethan 	KUP-1010-J	2127054
	<ul style="list-style-type: none"> Produktsegment: Wellenadaption Produkt: Wellenkupplungen Beschreibung: Klauenkupplung, Wellendurchmesser 10 mm / 10 mm, Dämpfungselement 80 shore blau, maximaler Wellenversatz: radial $\pm 0,22$ mm, axial ± 1 mm angular $\pm 1,3^\circ$, max. Drehzahl 19.000 upm, Verdrehwinkel max. 10°, -30° C bis $+80^\circ$ C, max. Drehmoment 800 Ncm, Anzugsmoment der Schrauben: ISO 4029 150 Ncm, Material: Flansch aus Aluminium, Dämpfungselement: Polyurethan 	KUP-1012-J	2128265

	Kurzbeschreibung	Typ	Artikelnr.
Messräder und Messradmechaniken			
	<ul style="list-style-type: none"> • Produktsegment: Messräder und Messradmechaniken • Produkt: Messräder • Beschreibung: Aluminium-Messrad mit genoppter Polyurethan-Oberfläche für Vollwelle 6 mm, Umfang 200 mm 	BEF-MR06200APN	4084747
	<ul style="list-style-type: none"> • Produktsegment: Messräder und Messradmechaniken • Produkt: Messradmechaniken • Beschreibung: SICK modulares Messradsystem für Klemmflanschencoder mechanisches Design S4 (Vollwelle 10 mm x 19 mm), z.B. DFS60-S4; mit O-Ring Messrad, Umfang 200 mm 	BEF-MRS-10-U	2085714

	Kurzbeschreibung	Typ	Artikelnr.
	<ul style="list-style-type: none"> Geeignet für: Klemmflanschencoder DFS60, DBS60, AFM60, AFS60, mechanisches Design S4 (Vollwelle 10 mm x 19 mm) 		
	<ul style="list-style-type: none"> Produktsegment: Messräder und Messradmechaniken Produkt: Messräder Beschreibung: Aluminium-Messrad mit O-Ring (NBR70) für Vollwelle 10 mm, Umfang 200 mm 	BEF-MR010020R	2055224
	<ul style="list-style-type: none"> Produktsegment: Messräder und Messradmechaniken Produkt: Messräder Beschreibung: Aluminium-Messrad mit O-Ring (NBR70) für Vollwelle 10 mm, Umfang 300 mm 	BEF-MR010030R	2049278
	<ul style="list-style-type: none"> Produktsegment: Messräder und Messradmechaniken Produkt: Messräder Beschreibung: Messrad mit O-Ring (NBR70) für Vollwelle 10 mm, Umfang 500 mm 	BEF-MR010050R	2055227
	<ul style="list-style-type: none"> Produktsegment: Messräder und Messradmechaniken Produkt: Messräder Beschreibung: Aluminium-Messrad mit Kreuzrändel-Oberfläche für Vollwelle 10 mm, Umfang 200 mm 	BEF-MR10200AK	4084737
	<ul style="list-style-type: none"> Produktsegment: Messräder und Messradmechaniken Produkt: Messräder Beschreibung: Aluminium-Messrad mit glatter Polyurethan-Oberfläche für Vollwelle 10 mm, Umfang 200 mm 	BEF-MR10200AP	4084738
	<ul style="list-style-type: none"> Produktsegment: Messräder und Messradmechaniken Produkt: Messräder Beschreibung: Aluminium-Messrad mit genoppter Polyurethan-Oberfläche für Vollwelle 10 mm, Umfang 200 mm 	BEF-MR10200APN	4084739
	<ul style="list-style-type: none"> Produktsegment: Messräder und Messradmechaniken Produkt: Messräder Beschreibung: Aluminium-Messrad mit Kreuzrändel-Oberfläche für Vollwelle 10 mm, Umfang 500 mm 	BEF-MR10500AK	4084733
	<ul style="list-style-type: none"> Produktsegment: Messräder und Messradmechaniken Produkt: Messräder Beschreibung: Aluminium-Messrad mit glatter Polyurethan-Oberfläche für Vollwelle 10 mm, Umfang 500 mm 	BEF-MR10500AP	4084734
	<ul style="list-style-type: none"> Produktsegment: Messräder und Messradmechaniken Produkt: Messräder Beschreibung: Aluminium-Messrad mit geriffelter Polyurethan-Oberfläche für Vollwelle 10 mm, Umfang 500 mm 	BEF-MR10500APG	4084736

	Kurzbeschreibung	Typ	Artikelnr.
Befestigungstechnik			
	<ul style="list-style-type: none"> Beschreibung: Lagerbock für Servo- und Klemmflansch-Encoder. Der Heavy Duty Lagerbock dient zur Aufnahme sehr großer radialer und axialer Wellenbelastungen. Besonders bei Verwendung von Riemenscheiben, Kettenritzeln, Reibrädern. Betriebsdrehzahl max. 4000 U/min⁻¹, Wellenbelastung axial 150 N, Wellenbelastung radial 250 N, Lagerlebensdauer 3,6 x 10⁹ Umdrehungen 	BEF-FA-LB1210	2044591
	<ul style="list-style-type: none"> Beschreibung: Montagewinkel für Encoder mit Zentrierbund 36 mm für Klemmflansch Lieferumfang: Inklusive Befestigungssatz 	BEF-WF-36	2029164
	<ul style="list-style-type: none"> Beschreibung: Flanschadapter, Adaption von Klemmflansch Zentrierbund 36 mm auf 50 mm Servoflansch, Aluminium, inklusive 3 Senkkopfschrauben M4 x 10 Material: Aluminium Details: Aluminium Lieferumfang: Inklusive 3 Senkkopfschrauben M3 x 10 	BEF-FA-036-050	2029160
	<ul style="list-style-type: none"> Beschreibung: Flanschadapter, Adaption von Klemmflansch Zentrierbund 36 mm auf quadratische Montageplatte 60 mm, Aluminium, inklusive 3 Senkkopfschrauben M4 x 8 Material: Aluminium Details: Aluminium Lieferumfang: Inklusive 3 Senkkopfschrauben M4 x 8 	BEF-FA-036-060REC	2029162
	<ul style="list-style-type: none"> Beschreibung: Flanschadapter, Adaption von Klemmflansch Zentrierbund 36 mm auf quadratische Montageplatte 58 mm mit Schockdämpfer, Aluminium Material: Aluminium Details: Aluminium 	BEF-FA-036-060RSA	2029163
	<ul style="list-style-type: none"> Beschreibung: Flanschadapter, Adaption von Klemmflansch Zentrierbund 36 mm auf quadratische Montageplatte 63 mm, Aluminium, inklusive 3 Senkkopfschrauben M4 x 8 Material: Aluminium Details: Aluminium Lieferumfang: Inklusive 3 Senkkopfschrauben M4 x 8 	BEF-FA-036-063REC	2034225
	<ul style="list-style-type: none"> Beschreibung: Flanschadapter, Adaption von Klemmflansch mit Zentrierbund 36 mm auf 100 mm Servoflansch mit Zentrierbund 60 mm, Aluminium Material: Aluminium Details: Aluminium 	BEF-FA-036-100	2029161
	<ul style="list-style-type: none"> Beschreibung: Flanschadapter (zur Adaption von 60er Klemmflansch-Encoder an Lagerblock mit Artikelnr. 2044591) 	BEF-FA-036-050-019	2063378
	<ul style="list-style-type: none"> Beschreibung: Montagewinkel gefedert, für Flansch mit Zentrierbund 36 mm, Arbeitstemperaturbereich -40° ... +120° C Material: Aluminium Details: Aluminium 	BEF-WF36F	4084775

	Kurzbeschreibung	Typ	Artikelnr.
Steckverbinder und Leitungen			
	<ul style="list-style-type: none"> • Beschreibung: Inkremental, geschirmt • Anschlussart Kopf A: Dose, M23, 12-polig, gerade • Anschlussart Kopf B: Offenes Leitungsende • Signalart: Inkremental • Leitung: 2 m, 11-adrig, PUR • Einsatzbereich: Öl- /Schmiermittelbereich 	DOL-2312-G02MLA3	2030682
	<ul style="list-style-type: none"> • Beschreibung: Inkremental, geschirmt • Anschlussart Kopf A: Dose, M23, 12-polig, gerade • Anschlussart Kopf B: Offenes Leitungsende • Signalart: Inkremental • Leitung: 7 m, 11-adrig, PUR • Einsatzbereich: Öl- /Schmiermittelbereich 	DOL-2312-G07MLA3	2030685
	<ul style="list-style-type: none"> • Beschreibung: Inkremental, geschirmt • Anschlussart Kopf A: Dose, M23, 12-polig, gerade • Anschlussart Kopf B: Offenes Leitungsende • Signalart: Inkremental • Leitung: 10 m, 11-adrig, PUR • Einsatzbereich: Öl- /Schmiermittelbereich 	DOL-2312-G10MLA3	2030688
	<ul style="list-style-type: none"> • Beschreibung: Inkremental, geschirmt • Anschlussart Kopf A: Dose, M23, 12-polig, gerade • Anschlussart Kopf B: Offenes Leitungsende • Signalart: Inkremental • Leitung: 15 m, 11-adrig, PUR • Einsatzbereich: Öl- /Schmiermittelbereich 	DOL-2312-G15MLA3	2030692
	<ul style="list-style-type: none"> • Beschreibung: Inkremental, geschirmt • Anschlussart Kopf A: Dose, M23, 12-polig, gerade • Anschlussart Kopf B: Offenes Leitungsende • Signalart: Inkremental • Leitung: 20 m, 11-adrig, PUR • Einsatzbereich: Öl- /Schmiermittelbereich 	DOL-2312-G20MLA3	2030695
	<ul style="list-style-type: none"> • Beschreibung: Inkremental, geschirmt • Anschlussart Kopf A: Dose, M23, 12-polig, gerade • Anschlussart Kopf B: Offenes Leitungsende • Signalart: Inkremental • Leitung: 25 m, 11-adrig, PUR • Einsatzbereich: Öl- /Schmiermittelbereich 	DOL-2312-G25MLA3	2030699
	<ul style="list-style-type: none"> • Beschreibung: Inkremental, geschirmt • Anschlussart Kopf A: Dose, M23, 12-polig, gerade • Anschlussart Kopf B: Offenes Leitungsende • Signalart: Inkremental • Leitung: 30 m, 11-adrig, PUR • Einsatzbereich: Öl- /Schmiermittelbereich 	DOL-2312-G30MLA3	2030702
	<ul style="list-style-type: none"> • Beschreibung: Inkremental, geschirmt • Anschlussart Kopf A: Dose, M23, 12-polig, gerade • Anschlussart Kopf B: Offenes Leitungsende • Signalart: Inkremental • Leitung: 1,5 m, 12-adrig, PUR, halogenfrei • Einsatzbereich: Öl- /Schmiermittelbereich 	DOL-2312-G1M5MA3	2029212
	<ul style="list-style-type: none"> • Beschreibung: Inkremental, geschirmt • Anschlussart Kopf A: Dose, M23, 12-polig, gerade • Anschlussart Kopf B: Offenes Leitungsende • Signalart: Inkremental • Leitung: 3 m, 12-adrig, PUR, halogenfrei • Einsatzbereich: Öl- /Schmiermittelbereich 	DOL-2312-G03MMA3	2029213
	<ul style="list-style-type: none"> • Beschreibung: Inkremental, geschirmt • Anschlussart Kopf A: Dose, M23, 12-polig, gerade • Anschlussart Kopf B: Offenes Leitungsende • Signalart: Inkremental • Leitung: 5 m, 12-adrig, PUR, halogenfrei • Einsatzbereich: Öl- /Schmiermittelbereich 	DOL-2312-G05MMA3	2029214
	<ul style="list-style-type: none"> • Beschreibung: Inkremental, geschirmt • Anschlussart Kopf A: Dose, M23, 12-polig, gerade • Anschlussart Kopf B: Offenes Leitungsende • Signalart: Inkremental • Leitung: 10 m, 12-adrig, PUR, halogenfrei 	DOL-2312-G10MMA3	2029215

	Kurzbeschreibung	Typ	Artikelnr.
	<ul style="list-style-type: none"> • Einsatzbereich: Öl- /Schmiermittelbereich • Beschreibung: Inkremental, geschirmt • Anschlussart Kopf A: Dose, M23, 12-polig, gerade • Anschlussart Kopf B: Offenes Leitungsende • Signalart: Inkremental • Leitung: 20 m, 12-adrig, PUR, halogenfrei • Einsatzbereich: Öl- /Schmiermittelbereich 	DOL-2312-G20MMA3	2029216
	<ul style="list-style-type: none"> • Beschreibung: Inkremental, geschirmt • Anschlussart Kopf A: Dose, M23, 12-polig, gerade • Anschlussart Kopf B: Offenes Leitungsende • Signalart: Inkremental • Leitung: 30 m, 12-adrig, PUR, halogenfrei • Einsatzbereich: Öl- /Schmiermittelbereich 	DOL-2312-G30MMA3	2029217
	<ul style="list-style-type: none"> • Beschreibung: HIPERFACE[®], geschirmt, SSI, Inkremental • Anschlussart Kopf A: Dose, M23, 12-polig, gerade, A-codiert • Signalart: HIPERFACE[®], SSI, Inkremental • Anschlussstechnik: Lötanschluss 	DOS-2312-G02	2077057
	<ul style="list-style-type: none"> • Beschreibung: HIPERFACE[®], geschirmt, SSI, Inkremental • Anschlussart Kopf A: Dose, M23, 12-polig, gewinkelt, A-codiert • Signalart: HIPERFACE[®], SSI, Inkremental • Anschlussstechnik: Lötanschluss 	DOS-2312-W01	2072580

SICK AUF EINEN BLICK

SICK ist einer der führenden Hersteller von intelligenten Sensoren und Sensorlösungen für industrielle Anwendungen. Ein einzigartiges Produkt- und Dienstleistungsspektrum schafft die perfekte Basis für sicheres und effizientes Steuern von Prozessen, für den Schutz von Menschen vor Unfällen und für die Vermeidung von Umweltschäden.

Wir verfügen über umfassende Erfahrung in vielfältigen Branchen und kennen ihre Prozesse und Anforderungen. So können wir mit intelligenten Sensoren genau das liefern, was unsere Kunden brauchen. In Applikationszentren in Europa, Asien und Nordamerika werden Systemlösungen kundenspezifisch getestet und optimiert. Das alles macht uns zu einem zuverlässigen Lieferanten und Entwicklungspartner.

Umfassende Dienstleistungen runden unser Angebot ab: SICK LifeTime Services unterstützen während des gesamten Maschinenlebenszyklus und sorgen für Sicherheit und Produktivität.

Das ist für uns „Sensor Intelligence.“

WELTWEIT IN IHRER NÄHE:

Ansprechpartner und weitere Standorte → www.sick.com