



LMS511-20190

Bulkscan

DURCHFLUSSENSOREN

SICK
Sensor Intelligence.



Abbildung kann abweichen



Bestellinformationen

Typ	Artikelnr.
LMS511-20190	1059529

Weitere Geräteausführungen und Zubehör → www.sick.com/Bulkscan

Technische Daten im Detail

Merkmale

Messprinzip	Laserlaufzeittechnologie
Medium	Schüttgüter
Kommunikationsschnittstelle	Seriell, RS-232 USB, RS-422
Lichtquelle	Infrarot (905 nm)
Laserklasse	1, augensicher (IEC 60825-1:2014)
Öffnungswinkel	190°
Scanfrequenz	35 Hz 50 Hz 75 Hz
Bandbreite	Unbegrenzt
Heizung	Ja
Arbeitsbereich	0,5 m ... 20 m
Anzahl der ausgewerteten Echos	5

Performance

Messgenauigkeit	± 3 % unter Referenzbedingungen
Ansprechzeit	13 ms, 20 ms, 28 ms
Mittelwertfilter	0 s ... 3.600 s
Max. Bandgeschwindigkeit	≤ 30 m/s

Schnittstellen

Anzahl	Hilfsschnittstelle, serielle Host-Schnittstelle, Ethernet 1, 1, 1
Protokoll	USB 2.0 RS-232/RS-422 TCP/IP
Datenübertragungsrate	500 kBaud

	500 kBaud 100 Mbit/s
Schalteingänge	2 + Encoder
Schaltausgänge	6
Analogsignale	Mit separatem Zubehör BAM100 erhältlich
Optische Anzeigen	5 LEDs zusätzlich 7-Segment-Anzeige

Elektrik

Versorgungsspannung	19,2 V ... 28,8 V
Leistungsaufnahme	22 W + 55 W Heizung (typisch)
Restwelligkeit	± 5 %
Schutzklasse	✓
Anschlussart	M12-Rundsteckverbinder
Ausgangssignal	Ethernet Digitaleingänge und Digitalausgänge USB-Hilfsschnittstelle RS-232/RS-422
Schutzart	IP67 (IEC 60529)
MTTF	> 100 Jahre
Einschaltspitzenstrom	2 A
Betriebsstrom Scanner	≤ 1,3 A
Einschaltzeit	≤ 60 s

Mechanik

Gewicht	3,7 kg
Gehäusefarbe	Grau (RAL 7032)
Abmessungen	160 mm x 155 mm x 185 mm
Abstand Sensor zu Schüttgut	≥ 0,5 m

Umgebungsdaten

Umgebungstemperatur Betrieb	-40 °C ... +60 °C
Elektromagnetische Verträglichkeit (EMV)	IEC 61000-6-2:2016-08 / IEC 61000-6-3:2006-07 / EN 61000-6-2:2005 / EN 61000-6-3 / A1 2011
Umgebungstemperatur Lager	-40 °C ... +70 °C
Fremdlichtunempfindlichkeit	70.000 lx

Zertifikate

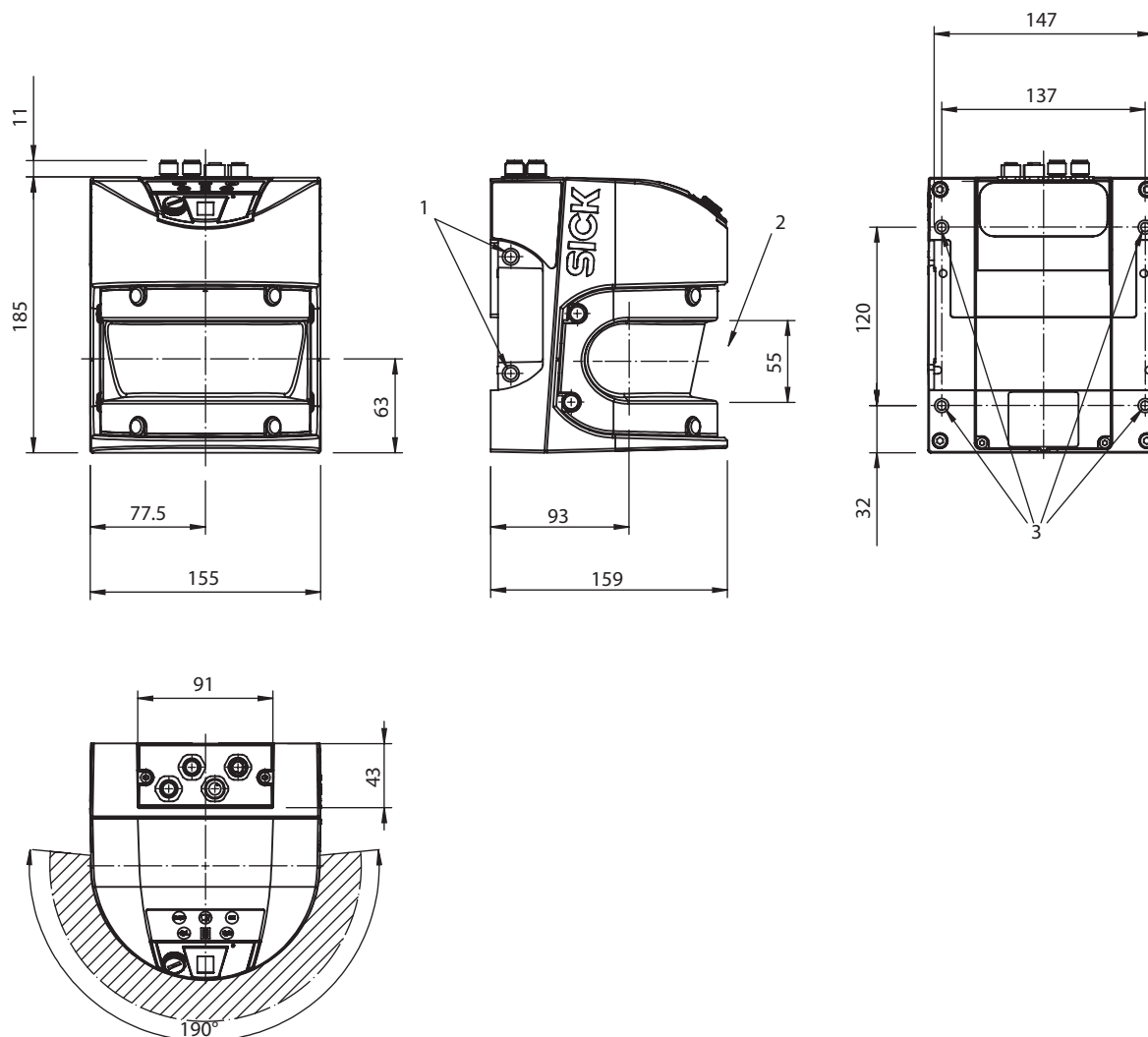
EU declaration of conformity	✓
UK declaration of conformity	✓
ACMA declaration of conformity	✓
China RoHS	✓
cTUVus certificate	✓
Information according to Art. 3 of Data Act (Regulation EU 2023/2854)	✓

Klassifikationen

ECLASS 5.0	27200413
ECLASS 5.1.4	27200413
ECLASS 6.0	27200413

ECLASS 6.2	27200413
ECLASS 7.0	27200413
ECLASS 8.0	27200413
ECLASS 8.1	27200413
ECLASS 9.0	27200413
ECLASS 10.0	27200413
ECLASS 11.0	27200413
ECLASS 12.0	27200413
ETIM 5.0	EC002580
ETIM 6.0	EC002580
ETIM 7.0	EC002580
ETIM 8.0	EC002580
UNSPSC 16.0901	41112501

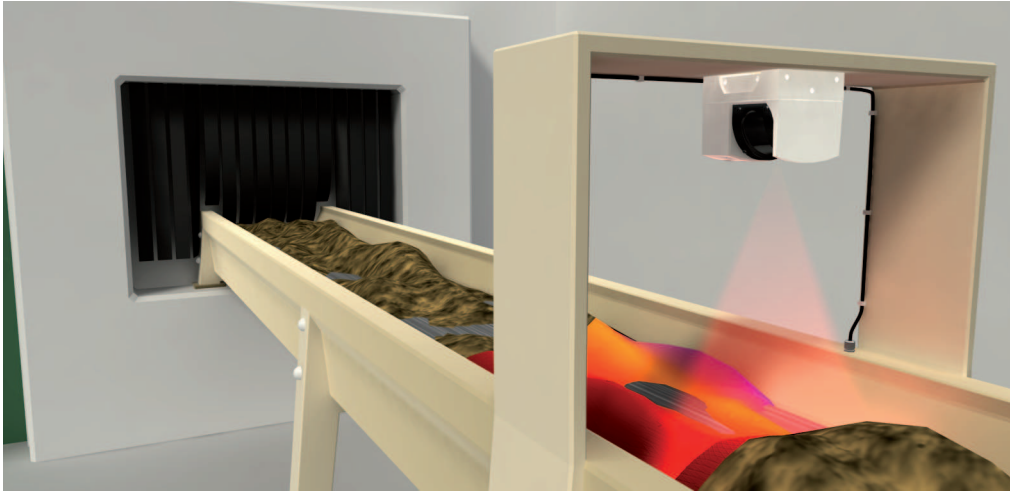
Maßzeichnung Bulkscan LMS511



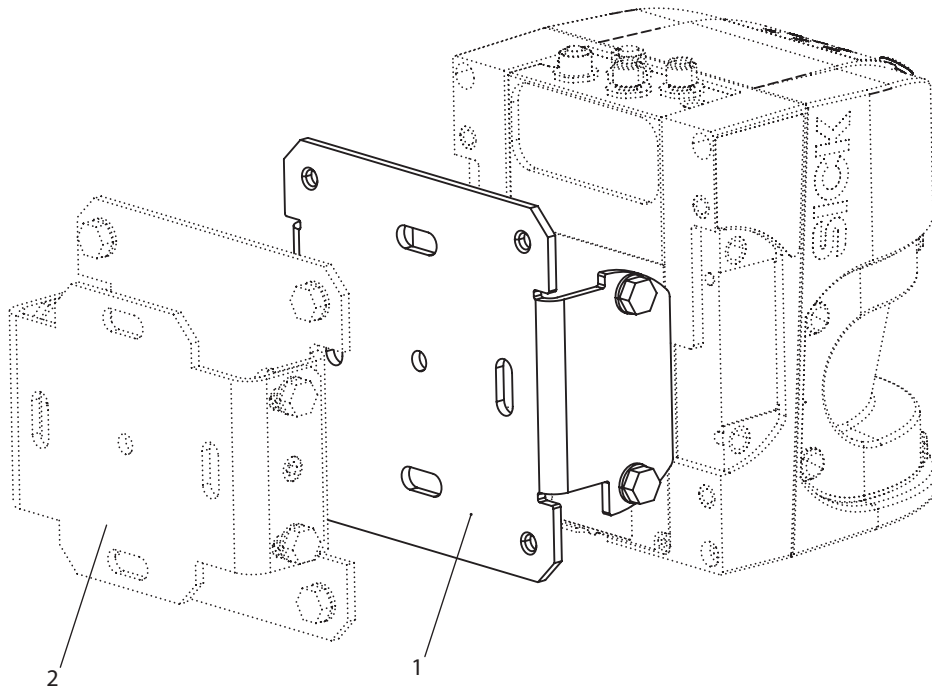
Maße in mm

- ① 4 Schraubenlöcher M8 x 9
- ② Frontscheibe nicht versperren
- ③ 4 Schraubenlöcher M6 x 8

Applikation

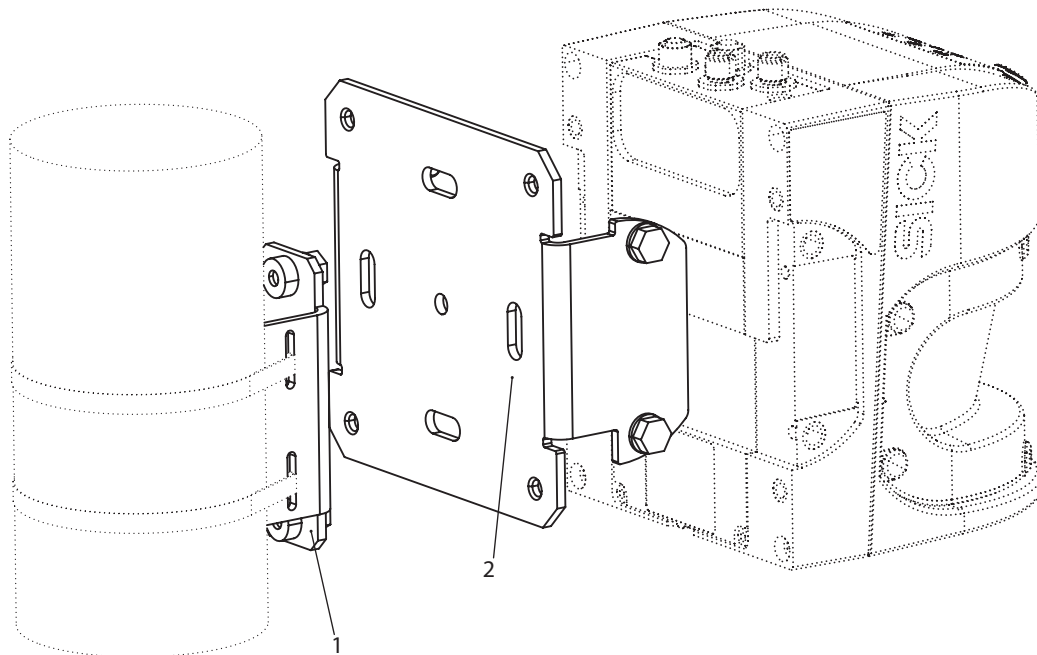


Montagehinweise Befestigungswinkel



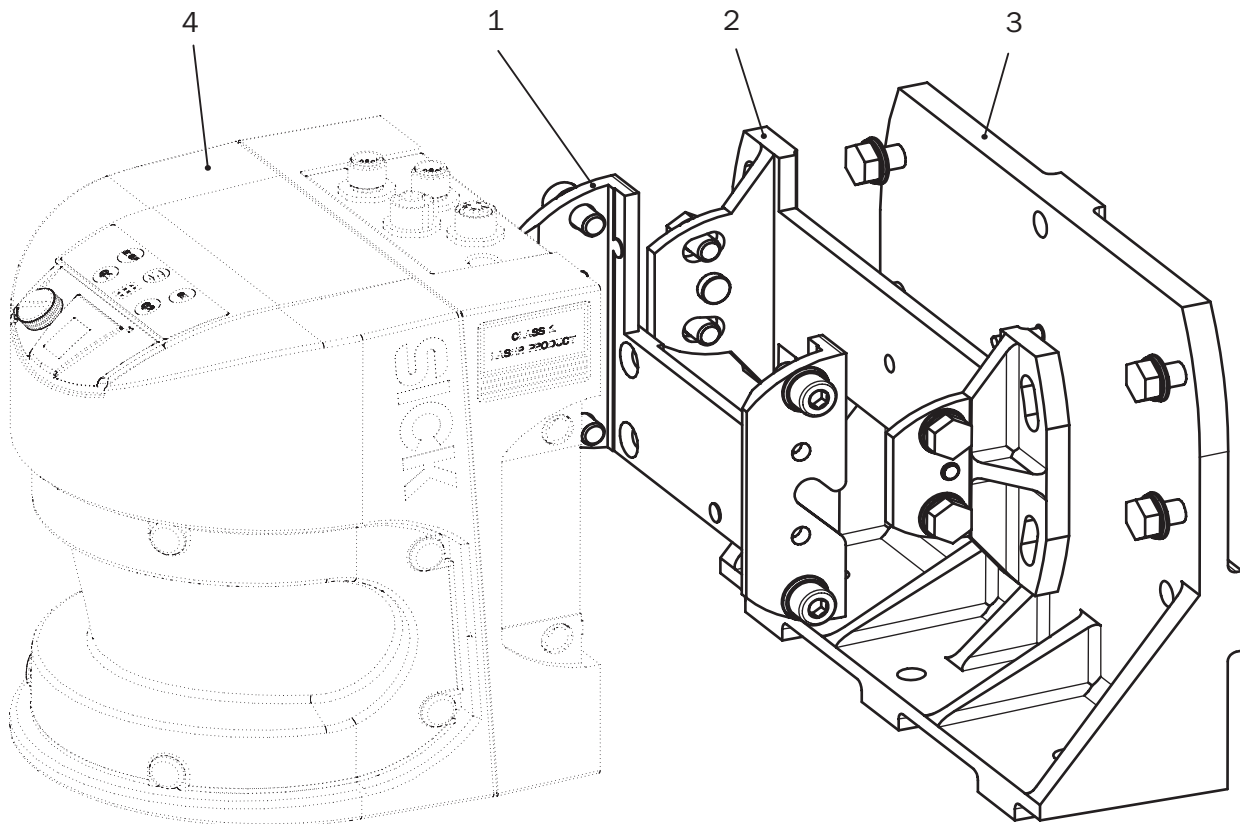
- ① Befestigungswinkel
- ② Befestigungssatz für LMS2xx Artikelnr. 2018303

Montagehinweise Masthalterung



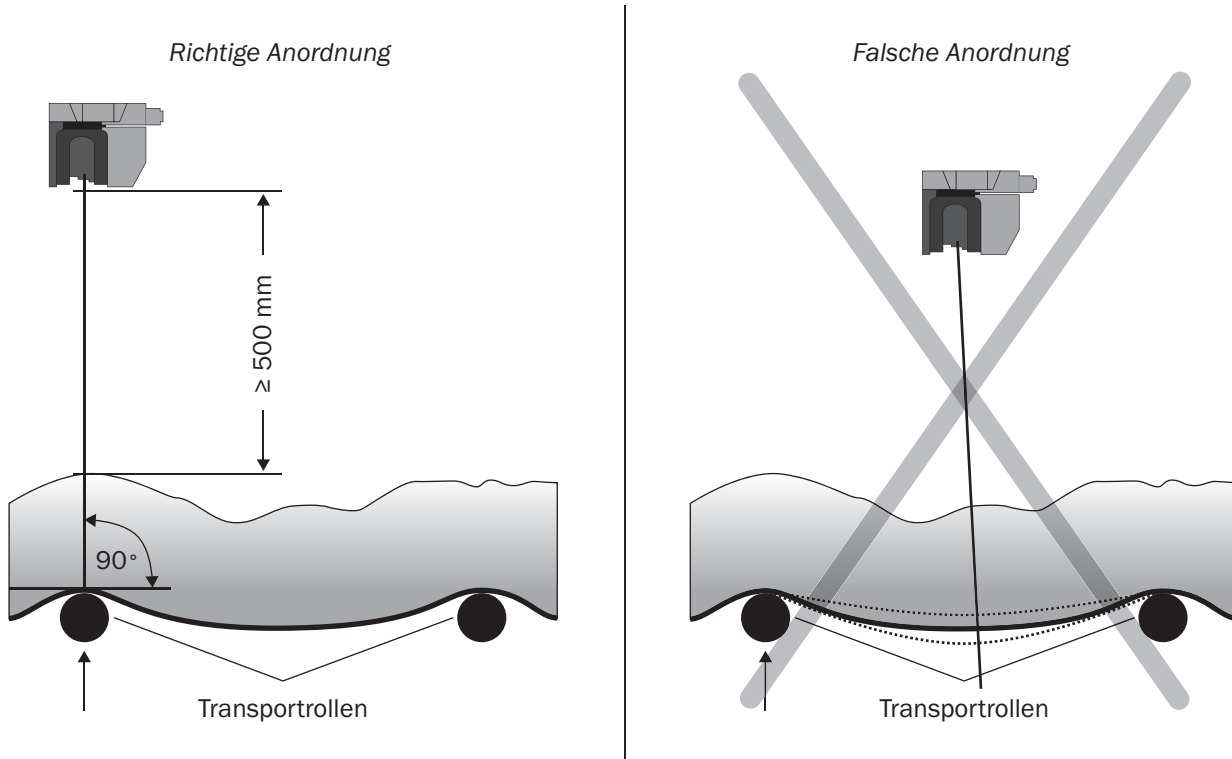
- ① Masthalterung
- ② Adapterwinkel

Montagehinweise Befestigungssatz



- ① Befestigungssatz 1
- ② Befestigungssatz 2
- ③ Befestigungssatz 3
- ④ Gerät

Montagehinweise Bulkscan LMS511 / Bulkscan LMS111



Empfohlenes Zubehör

Weitere Geräteausführungen und Zubehör → www.sick.com/Bulkscan

	Kurzbeschreibung	Typ	Artikelnr.
Befestigungstechnik			
	<ul style="list-style-type: none"> Beschreibung: Masthalterung benötigt zusätzlich Befestigungswinkel (2059271) oder Befestigungssatz (2018303) 	Masthalterung	2018304
	<ul style="list-style-type: none"> Beschreibung: Spannband für Masthalterung (Meterware) 	Spannband	5306222
	<ul style="list-style-type: none"> Beschreibung: Spannbandschloss 	Spannbandschloss	5306221
	<ul style="list-style-type: none"> Beschreibung: Federarm/Montagearm für DFV60 	DFV60-Federarm	2056155
	<ul style="list-style-type: none"> Beschreibung: Befestigungswinkel für LMS5xx (zur Nachrüstung, falls 2018303 bereits verwendet wird) Material: Edelstahl Details: Edelstahl V2A (1.4301) 	Befestigungswinkel	2059271
	<ul style="list-style-type: none"> Beschreibung: Befestigungswinkel zur direkten Montage nach hinten an Wand oder Maschine, keine Justagemöglichkeit Material: Aluminium Details: Aluminium Packungseinheit: 1 Stück 	Befestigungssatz 1	2015623
	<ul style="list-style-type: none"> Beschreibung: Befestigungswinkel zur rückseitigen Montage an Wand oder Maschine, Justage um Längs- und Querachse möglich, nur in Verbindung mit Befestigungssatz 1 (2015623) Material: Aluminium Details: Aluminium Packungseinheit: 1 Stück 	Befestigungssatz 2	2015624
	<ul style="list-style-type: none"> Beschreibung: Befestigungswinkel zur Montage nach hinten oder unten an Wand, Boden oder Maschine, Justage um Längs- und Querachse möglich, nur in Verbindung mit Befestigungssatz 1 (2015623) und 2 (2015624) Material: Aluminium Details: Aluminium Packungseinheit: 1 Stück 	Befestigungssatz 3	2015625
Netzteile und Netzleitungen			
	<ul style="list-style-type: none"> Ausgangsspannung: 24 V DC Ausgangsstrom: 10 A Beschreibung: Netzteil DC 24 V / 10 A 	Netzteil	6020875

	Kurzbeschreibung	Typ	Artikelnr.
Geräteschutz und Gerätepflege			
	<ul style="list-style-type: none"> • Produktfamilie: Reinigungsmittel • Beschreibung: Tuch zum Reinigen optischer Oberflächen 	Optiktuch	4003353
	<ul style="list-style-type: none"> • Beschreibung: Wetterschutzhaube (180°), vertikale Montage. In Applikationen mit starken Schock-/Vibrations-Anforderungen ist die Haube regelmäßig auf Beschädigungen zu überprüfen. • Material: Aluminium (pulverbeschichtet) • Lieferumfang: Wetterschutzhaube, 8 x Schraube M6 x 10, Edelstahl, 8 x Unterlegscheibe D6,4, Edelstahl • Geeignet für: LMS511, LMS531, LMS581 	Wetterschutzhaube	2133702

	Kurzbeschreibung	Typ	Artikelnr.
Steckverbinder und Leitungen			
	<ul style="list-style-type: none"> Anschlussart Kopf A: Stecker, M12, 4-polig, gerade, D-codiert Anschlussart Kopf B: Stecker, RJ45, 8-polig, gerade Signalart: Ethernet Leitung: 20 m, 4-adrig, AWG26, PUR, halogenfrei Beschreibung: Ethernet, paarweise verdreht, geschirmt 	YM2D24-200E-A1MRJA4	6036158
	<ul style="list-style-type: none"> Anschlussart Kopf A: Dose, M12, 5-polig, gerade, A-codiert Anschlussart Kopf B: Offenes Leitungsende Signalart: Power Leitung: 5 m, 4-adrig, PUR, halogenfrei Beschreibung: Power, geschirmt Anschlusstechnik: Offenes Leitungsende 	YF2A64-050XXX-LEAX	6036159
	<ul style="list-style-type: none"> Anschlussart Kopf A: Dose, M12, 5-polig, gerade, A-codiert Anschlussart Kopf B: Offenes Leitungsende Signalart: Power Leitung: 20 m, 4-adrig, PUR, halogenfrei Beschreibung: Power, geschirmt Anschlusstechnik: Offenes Leitungsende Einsatzbereich: Unbelastete Zonen, Öl-/Schmiermittelbereich, Roboter, Schleppkettenbetrieb 	YF2Z15-200U-E1XLEAX	6042564
	<ul style="list-style-type: none"> Anschlussart Kopf A: Dose, M12, 5-polig, gerade, A-codiert Anschlussart Kopf B: Offenes Leitungsende Signalart: Power Leitung: 10 m, 4-adrig, PUR, halogenfrei Beschreibung: Power, geschirmt Anschlusstechnik: Offenes Leitungsende Einsatzbereich: Unbelastete Zonen, Öl-/Schmiermittelbereich, Roboter, Schleppkettenbetrieb 	YF2Z15-100U-E1XLEAX	6042565
	<ul style="list-style-type: none"> Anschlussart Kopf A: Stecker, M12, 4-polig, gerade, D-codiert Anschlussart Kopf B: Stecker, RJ45, 4-polig, gerade Signalart: Ethernet, PROFINET Leitung: 5 m, 4-adrig, PUR, halogenfrei Beschreibung: Ethernet, geschirmt, PROFINET Einsatzbereich: Schleppkettenbetrieb, Öl-/Schmiermittelbereich 	YM2D24-050P-N1MRJA4	2106184
	<ul style="list-style-type: none"> Anschlussart Kopf A: Stecker, M12, 4-polig, gerade, D-codiert Anschlussart Kopf B: Stecker, RJ45, 4-polig, gerade Signalart: Ethernet, PROFINET Leitung: 10 m, 4-adrig, PUR, halogenfrei Beschreibung: Ethernet, geschirmt, PROFINET Einsatzbereich: Schleppkettenbetrieb, Öl-/Schmiermittelbereich 	YM2D24-100P-N1MRJA4	2106185
	<ul style="list-style-type: none"> Anschlussart Kopf A: Stecker, M12, 12-polig, gerade, A-codiert Anschlussart Kopf B: Offenes Leitungsende Signalart: Sensor-/Aktor-Leitung Leitung: 5 m, 12-adrig, PUR, halogenfrei Beschreibung: Sensor-/Aktor-Leitung, geschirmt Einsatzbereich: Schleppkettenbetrieb, Öl-/Schmiermittelbereich, Roboter, Schleppkettenbetrieb 	YM2A2B-050U-D3XLEAX	2131093
	<ul style="list-style-type: none"> Anschlussart Kopf A: Stecker, M12, 12-polig, gerade, A-codiert Anschlussart Kopf B: Offenes Leitungsende Signalart: Sensor-/Aktor-Leitung Leitung: 10 m, 12-adrig, PUR, halogenfrei Beschreibung: Sensor-/Aktor-Leitung, geschirmt Einsatzbereich: Schleppkettenbetrieb, Öl-/Schmiermittelbereich, Roboter, Schleppkettenbetrieb 	YM2A2B-100U-D3XLEAX	2131094
	<ul style="list-style-type: none"> Anschlussart Kopf A: Stecker, M12, 12-polig, gerade, A-codiert Anschlussart Kopf B: Offenes Leitungsende Signalart: Sensor-/Aktor-Leitung Leitung: 20 m, 12-adrig, PUR, halogenfrei Beschreibung: Sensor-/Aktor-Leitung, geschirmt Einsatzbereich: Schleppkettenbetrieb, Öl-/Schmiermittelbereich, Roboter, Schleppkettenbetrieb 	YM2A2B-200U-D3XLEAX	2131095
	<ul style="list-style-type: none"> Anschlussart Kopf A: Dose, M12, 12-polig, gerade, A-codiert Anschlussart Kopf B: Offenes Leitungsende Signalart: Sensor-/Aktor-Leitung Leitung: 5 m, 12-adrig, PUR, halogenfrei Beschreibung: Sensor-/Aktor-Leitung, geschirmt Einsatzbereich: Schleppkettenbetrieb, Öl-/Schmiermittelbereich, Roboter, Schleppkettenbetrieb 	YF2A2B-050U-D3XLEAX	2131096
	<ul style="list-style-type: none"> Anschlussart Kopf A: Dose, M12, 12-polig, gerade, A-codiert Anschlussart Kopf B: Offenes Leitungsende Signalart: Sensor-/Aktor-Leitung Leitung: 10 m, 12-adrig, PUR, halogenfrei Beschreibung: Sensor-/Aktor-Leitung, geschirmt 	YF2A2B-100U-D3XLEAX	2131098

	Kurzbeschreibung	Typ	Artikelnr.
	<ul style="list-style-type: none"> Einsatzbereich: Schleppkettenbetrieb, Öl-/Schmiermittelbereich, Roboter, Schleppkettenbetrieb Anschlussart Kopf A: Dose, M12, 12-polig, gerade, A-codiert Anschlussart Kopf B: Offenes Leitungsende Signalart: Sensor-/Aktor-Leitung Leitung: 20 m, 12-adrig, PUR, halogenfrei Beschreibung: Sensor-/Aktor-Leitung, geschirmt Einsatzbereich: Schleppkettenbetrieb, Öl-/Schmiermittelbereich, Roboter, Schleppkettenbetrieb 	YF2A2B-200U-D3XLEAX	2131099
Integrationsmodule und Adapter			
	<ul style="list-style-type: none"> Beschreibung: BAM100 Analogmodul für Bulkscan, Fa. Beckhoff, Versorgungsspannung 24 V DC (-15 % / + 20 %), Hutschienenmontage auf 35 mm C-Schiene, nach EN 50022 mit Verriegelung, Ethernet TCP/IP Interface (RJ45), CoLa Kommunikation, 3 x IN: 4 mA ... 20 mA, 4 x OUT: 4 mA ... 20 mA 	BAM100-HE44K	2073296
Messrad-Encoder			
	<ul style="list-style-type: none"> Messradumfang: 300 mm Messradoberfläche: O-Ring NBR70 Kommunikationsschnittstelle: 10 V ... 32 V, Inkremental, HTL, Push pull Versorgungsspannung: 10 V ... 32 V Impulse pro Umdrehung: 1.024 Anschlussart: Stecker, M12, 8-polig, radial Auflösung Impulse/mm: 3,41 	DFV60E-22EC01024	1060308
	<ul style="list-style-type: none"> Messradumfang: 300 mm Messradoberfläche: O-Ring NBR70 Kommunikationsschnittstelle: 10 V ... 32 V, Inkremental, HTL, Push pull Versorgungsspannung: 10 V ... 32 V Impulse pro Umdrehung: 1.024 Anschlussart: Leitung, 8-adrig, universal, 1,5 m Auflösung Impulse/mm: 3,41 	DFV60E-22EK01024	1060309
Inkremental-Encoder			
	<ul style="list-style-type: none"> Mechanische Ausführung: Vollwelle Klemmflansch 10 mm x 19 mm (mit Fläche) Kommunikationsschnittstelle: 10 V ... 32 V, HTL, Push pull Anschlussart: Leitung, 8-adrig, universal, 1,5 m Impulse pro Umdrehung: 1.024 	DFS60E-S4EK01024	1037534
	<ul style="list-style-type: none"> Mechanische Ausführung: Aufsteckhohlwelle 15 mm (Klemmung vorne) Kommunikationsschnittstelle: 10 V ... 32 V, HTL, Push pull Anschlussart: Stecker, M12, 8-polig, radial Impulse pro Umdrehung: 1.024 	DFS60E-BHEC01024	1036541
Inbetriebnahmehilfen und Prüfmittel			
	<ul style="list-style-type: none"> Produkt: Ausrichthilfen Beschreibung: Ausrichthilfe zur Detektion des Infrarotlichts (Wellenlängen 780 nm bis 1050 nm) von SICK Sensoren 	Ausrichthilfe	2101720

SICK AUF EINEN BLICK

SICK ist einer der führenden Hersteller von intelligenten Sensoren und Sensorlösungen für industrielle Anwendungen. Ein einzigartiges Produkt- und Dienstleistungsspektrum schafft die perfekte Basis für sicheres und effizientes Steuern von Prozessen, für den Schutz von Menschen vor Unfällen und für die Vermeidung von Umweltschäden.

Wir verfügen über umfassende Erfahrung in vielfältigen Branchen und kennen ihre Prozesse und Anforderungen. So können wir mit intelligenten Sensoren genau das liefern, was unsere Kunden brauchen. In Applikationszentren in Europa, Asien und Nordamerika werden Systemlösungen kundenspezifisch getestet und optimiert. Das alles macht uns zu einem zuverlässigen Lieferanten und Entwicklungspartner.

Umfassende Dienstleistungen runden unser Angebot ab: SICK LifeTime Services unterstützen während des gesamten Maschinenlebenszyklus und sorgen für Sicherheit und Produktivität.

Das ist für uns „Sensor Intelligence.“

WELTWEIT IN IHRER NÄHE:

Ansprechpartner und weitere Standorte → www.sick.com