



MPA-395THTP0

MPA

ZYLINDERSENSOREN

SICK
Sensor Intelligence.



Bestellinformationen

Typ	Artikelnr.
MPA-395THTP0	1059458

Weitere Geräteausführungen und Zubehör → www.sick.com/MPA



Technische Daten im Detail

Merkmale

Zylinderbauform	Universal
Zylinderbauformen mit Adapter	Rundzylinder Zugstangenzyylinder T-Nut-Zylinder Festo-Zylinder DSBC SMC-Zylinder CP96
Messbereich	395 mm ¹⁾
Gehäuselänge	397 mm
Ausgangsfunktion	Analog, IO-Link
Elektrische Ausführung	DC 4-Leiter
Analogausgang (Spannung)	0 V ... 10 V
Analogausgang (Strom)	4 mA ... 20 mA ²⁾
Schutzart	IP65 ³⁾ IP67 IP68
Einstellung	
Teach-in Bedienfeld	Messbereich teachen Strom-/Spannungsausgang bzw. IO-Link wählen Messbereich zurücksetzen auf Werkseinstellung
IO-Link	Messbereich teachen Reset des Messbereichs
IO-Link Funktionen	Standard-Funktionen

¹⁾ ± 1 mm.

²⁾ Defaulteinstellung: Stromausgang aktiv.

³⁾ Nach EN 60529.

Mechanik/Elektrik

Versorgungsspannung	15 V DC ... 30 V DC
Stromaufnahme	35 mA, ohne Last
Max. Lastwiderstand	≤ 500 Ω Stromausgang, bei 24 V
Min. Lastwiderstand	≥ 2 kΩ ¹⁾
Schutzklasse	III
Erforderliche Magnetfeldstärke typ.	2 mT ... 15 mT
Auflösung typ.	0,03 % FSR (max. ≥ 0,06 mm) ²⁾ ³⁾
Linearitätsfehler typ.	0,5 mm ⁴⁾
Wiederholgenauigkeit typ.	0,06 % FSR (≥ 0,1 mm) ⁵⁾
Abtastrate typ.	1,15 ms ⁶⁾
Verpolungsschutz	Ja
Kurzschlusschutz	Ja
Schaltzustands-LED	Ja
Teach-in	Ja
Umgebungstemperatur Betrieb	-20 °C ... +70 °C
Schock- und Schwingfestigkeit	30 g, 11 ms/10 Hz ... 55 Hz, 1 mm
EMV	Nach EN 60947-5-2 ⁷⁾
Anschlussart	Leitung mit Stecker M8, 4-polig, 0,3 m
Anschlussart Detail	
Tiefkühleigenschaft	Unter 0 °C Leitung nicht verformen
Leiterquerschnitt	0,08 mm ²
Leitungsdurchmesser	Ø 2,6 mm
Biegeradius	Bei fester Verlegung > 5 x Leitungsdurchmesser In bewegtem Zustand > 10 x Leitungsdurchmesser
Kabelabgang	Axial
Material	
Gehäuse	Metall, Aluminium Kunststoff
Leitung	PUR
UL-File-Nr.	NRKH.E181493 & NRKH7.E181493

¹⁾ Spannungsausgang.

²⁾ FSR: Full Scale Range; max. Messbereich.

³⁾ Bei Verwendung von IO-Link beträgt die Auflösung 0,25 mm.

⁴⁾ Bei 25 °C, Linearitätsfehler (Maximalabweichung) abhängig von Antwortkurve und Minimalabweichungsfunktion.

⁵⁾ Bei 25 °C, Wiederholgenauigkeit bei Magnetbewegung aus einer Richtung.

⁶⁾ Nur im Standardbetrieb, nicht im IO-Link Betrieb.

⁷⁾ Unter transienten Beeinflussungen kann es zu Abweichungen des analogen Messwerts kommen.

Sicherheitstechnische Kenngrößen

MTTF_D	147 Jahre
DC_{avg}	0 %

T_M (Gebrauchsdauer)	20 Jahre
---------------------------------------	----------

Kommunikationsschnittstelle

Kommunikationsschnittstelle	IO-Link V1.0.1
Kommunikationsschnittstelle Detail	COM2
Zykluszeit	2,3 ms
Prozessdatenlänge	16 Bit
Prozessdatenstruktur	Bit 0 ... 3 = reserved Bit 4 ... 5 = Position (Nachkomma-Stelle) Bit 6 ... 15 = Position (Vorkomma-Stelle)

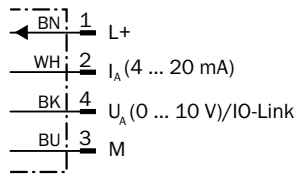
Zertifikate

EU declaration of conformity	✓
UK declaration of conformity	✓
ACMA declaration of conformity	✓
Moroccan declaration of conformity	✓
China RoHS	✓
cULus certificate	✓
IO-Link certificate	✓
Information according to Art. 3 of Data Act (Regulation EU 2023/2854)	✓

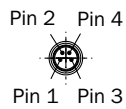
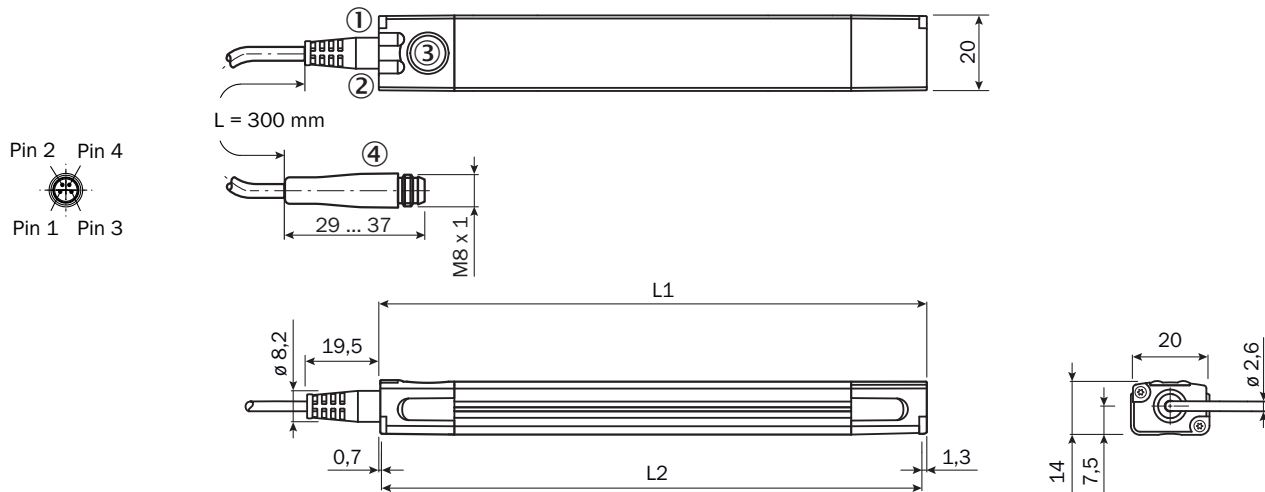
Klassifikationen

ECLASS 5.0	27270104
ECLASS 5.1.4	27270104
ECLASS 6.0	27270104
ECLASS 6.2	27270104
ECLASS 7.0	27270104
ECLASS 8.0	27270104
ECLASS 8.1	27270104
ECLASS 9.0	27270104
ECLASS 10.0	27270104
ECLASS 11.0	27270104
ECLASS 12.0	27274301
ETIM 5.0	EC002544
ETIM 6.0	EC002544
ETIM 7.0	EC002544
ETIM 8.0	EC002544
UNSPSC 16.0901	39122230

Anschlussschema Cd-230



Maßzeichnung Leitung mit Stecker M8, 4-polig



	Gesamtlänge (L1) mm	Messbereich (L2) mm		Gesamtlänge (L1) mm	Messbereich (L2) mm
MPA-107	109	107	MPA-575	577	575
MPA-143	145	143	MPA-611	613	611
MPA-179	181	179	MPA-647	649	647
MPA-215	217	215	MPA-683	685	683
MPA-251	253	251	MPA-719	721	719
MPA-287	289	287	MPA-755	757	755
MPA-323	325	323	MPA-791	793	791
MPA-359	361	359	MPA-827	829	827
MPA-395	397	395	MPA-863	865	863
MPA-431	433	431	MPA-899	901	899
MPA-467	469	467	MPA-935	937	935
MPA-503	505	503	MPA-971	973	971
MPA-539	541	539	MPA-1007	1.009	1.007

Maße in mm

- ① Funktionsanzeige 1
- ② Funktionsanzeige 2
- ③ Teach-Pad
- ④ Anschluss

Empfohlenes Zubehör

Weitere Geräteausführungen und Zubehör → www.sick.com/MPA

	Kurzbeschreibung	Typ	Artikelnr.
Befestigungstechnik			
	<ul style="list-style-type: none"> Beschreibung: Für Rundzylinder mit Kolbendurchmesser bis 85 mm Material: Edelstahl Details: Edelstahl V2A Verwendbar für: MPA-107 mm ... 359 mm (Messbereich Sensor), 2 (Empfohlene Anzahl Halter), MPA-395 mm ... 647 mm (Messbereich Sensor), 3 (Empfohlene Anzahl Halter), MPA-683 mm ... 935 mm (Messbereich Sensor), 4 (Empfohlene Anzahl Halter), MPA-971 mm ... 1.007 mm (Messbereich Sensor), 5 (Empfohlene Anzahl Halter) 	BEF-KHZR085MPA	2066626
	<ul style="list-style-type: none"> Beschreibung: Für Rundzylinder mit Kolbendurchmesser bis 135 mm Material: Edelstahl Details: Edelstahl V2A Verwendbar für: MPA-107 mm ... 359 mm (Messbereich Sensor), 2 (Empfohlene Anzahl Halter), MPA-395 mm ... 647 mm (Messbereich Sensor), 3 (Empfohlene Anzahl Halter), MPA-683 mm ... 935 mm (Messbereich Sensor), 4 (Empfohlene Anzahl Halter), MPA-971 mm ... 1.007 mm (Messbereich Sensor), 5 (Empfohlene Anzahl Halter) 	BEF-KHZR135MPA	2066627
	<ul style="list-style-type: none"> Beschreibung: Für Rundzylinder mit Kolbendurchmesser bis 210 mm Material: Edelstahl Details: Edelstahl V2A Verwendbar für: MPA-107 mm ... 359 mm (Messbereich Sensor), 2 (Empfohlene Anzahl Halter), MPA-395 mm ... 647 mm (Messbereich Sensor), 3 (Empfohlene Anzahl Halter), MPA-683 mm ... 935 mm (Messbereich Sensor), 4 (Empfohlene Anzahl Halter), MPA-971 mm ... 1.007 mm (Messbereich Sensor), 5 (Empfohlene Anzahl Halter) 	BEF-KHZR210MPA	2066628
	<ul style="list-style-type: none"> Beschreibung: Für Zugstangenzyylinder (Durchmesser Zugstange max. 18 mm) Material: Aluminium, Edelstahl Details: Aluminiumlegierung (Adapter), Edelstahl V2A (Befestigungs-/Fixierschraube) Verwendbar für: MPA-107 mm ... 251 mm (Messbereich Sensor), 2 (Empfohlene Anzahl Winkel), MPA-287 mm ... 431 mm (Messbereich Sensor), 3 (Empfohlene Anzahl Winkel), MPA-467 mm ... 647 mm (Messbereich Sensor), 4 (Empfohlene Anzahl Winkel), MPA-683 mm ... 791 mm (Messbereich Sensor), 5 (Empfohlene Anzahl Winkel), MPA-827 mm ... 1007 mm (Messbereich Sensor), 6 (Empfohlene Anzahl Winkel) 	BEF-KHZPZ1MPA	2065578
	<ul style="list-style-type: none"> Beschreibung: Für T-Nut-Zylinder Material: Edelstahl, Messing Details: Edelstahl V2A (Winkel/Befestigungsschraube), Messing (Fixierschraube/Nutenstein) Verwendbar für: MPA-107 mm ... 251 mm (Messbereich Sensor), 2 (Empfohlene Anzahl Winkel), MPA-287 mm ... 431 mm (Messbereich Sensor), 3 (Empfohlene Anzahl Winkel), MPA-467 mm ... 647 mm (Messbereich Sensor), 4 (Empfohlene Anzahl Winkel), MPA-683 mm ... 791 mm (Messbereich Sensor), 5 (Empfohlene Anzahl Winkel), MPA-827 mm ... 1007 mm (Messbereich Sensor), 6 (Empfohlene Anzahl Winkel) 	BEF-KHZT01MPA	2065575
	<ul style="list-style-type: none"> Beschreibung: Winkel für seitliche Montage Material: Edelstahl, Messing Details: Edelstahl V2A (Winkel/Befestigungsschraube), Messing (Fixierschraube) Verwendbar für: MPA-107 mm ... 251 mm (Messbereich Sensor), 2 (Empfohlene Anzahl Winkel), MPA-287 mm ... 431 mm (Messbereich Sensor), 3 (Empfohlene Anzahl Winkel), MPA-467 mm ... 647 mm (Messbereich Sensor), 4 (Empfohlene Anzahl Winkel), MPA-683 mm ... 791 mm (Messbereich Sensor), 5 (Empfohlene Anzahl Winkel), MPA-827 mm ... 1007 mm (Messbereich Sensor), 6 (Empfohlene Anzahl Winkel) 	BEF-WNZ01MPA	2065577
	<ul style="list-style-type: none"> Beschreibung: Winkel für flache Montage Material: Edelstahl, Messing Details: Edelstahl V2A (Winkel/Befestigungsschraube), Messing (Fixierschraube) Verwendbar für: MPA-107 mm ... 251 mm (Messbereich Sensor), 2 (Empfohlene Anzahl Winkel), MPA-287 mm ... 431 mm (Messbereich Sensor), 3 (Empfohlene Anzahl Winkel), MPA-467 mm ... 647 mm (Messbereich Sensor), 4 (Empfohlene Anzahl Winkel), MPA-683 mm ... 791 mm (Messbereich Sensor), 5 (Empfohlene Anzahl Winkel), MPA-827 mm ... 1007 mm (Messbereich Sensor), 6 (Empfohlene Anzahl Winkel) 	BEF-WNL01MPA	2065973
	<ul style="list-style-type: none"> Beschreibung: Sensoradapter DSBC-32 Abmessungen (B x H x L): 10 mm x 16,9 mm x 43,4 mm Material: Edelstahl Details: Edelstahl V2A Verwendbar für: MPA-107 mm ... 251 mm (Messbereich Sensor), 2 (Empfohlene Anzahl Winkel), MPA-287 mm ... 431 mm (Messbereich Sensor), 3 (Empfohlene Anzahl Winkel), MPA-467 mm ... 647 mm (Messbereich Sensor), 4 (Empfohlene Anzahl Winkel), MPA-683 mm ... 791 mm (Messbereich Sensor), 5 (Empfohlene Anzahl Winkel), MPA-827 mm ... 1007 mm (Messbereich Sensor), 6 (Empfohlene Anzahl Winkel) 	BEF-KHZPF032MPA	2086744

	Kurzbeschreibung	Typ	Artikelnr.
	bereich Sensor), 5 (Empfohlene Anzahl Winkel), MPA-827 mm ... 1007 mm (Messbereich Sensor), 6 (Empfohlene Anzahl Winkel)		
	<ul style="list-style-type: none"> Beschreibung: Sensoradapter DSBC-40 Abmessungen (B x H x L): 10 mm x 16,9 mm x 48,9 mm Material: Edelstahl Details: Edelstahl V2A Verwendbar für: MPA-107 mm ... 251 mm (Messbereich Sensor), 2 (Empfohlene Anzahl Winkel), MPA-287 mm ... 431 mm (Messbereich Sensor), 3 (Empfohlene Anzahl Winkel), MPA-467 mm ... 647 mm (Messbereich Sensor), 4 (Empfohlene Anzahl Winkel), MPA-683 mm ... 791 mm (Messbereich Sensor), 5 (Empfohlene Anzahl Winkel), MPA-827 mm ... 1007 mm (Messbereich Sensor), 6 (Empfohlene Anzahl Winkel) 	BEF-KHZPF040MPA	2086745
	<ul style="list-style-type: none"> Beschreibung: Sensoradapter DSBC-50 Abmessungen (B x H x L): 10 mm x 16,9 mm x 51,7 mm Material: Edelstahl Details: Edelstahl V2A Verwendbar für: MPA-107 mm ... 251 mm (Messbereich Sensor), 2 (Empfohlene Anzahl Winkel), MPA-287 mm ... 431 mm (Messbereich Sensor), 3 (Empfohlene Anzahl Winkel), MPA-467 mm ... 647 mm (Messbereich Sensor), 4 (Empfohlene Anzahl Winkel), MPA-683 mm ... 791 mm (Messbereich Sensor), 5 (Empfohlene Anzahl Winkel), MPA-827 mm ... 1007 mm (Messbereich Sensor), 6 (Empfohlene Anzahl Winkel) 	BEF-KHZPF050MPA	2086746
	<ul style="list-style-type: none"> Beschreibung: Sensoradapter DSBC-63 Abmessungen (B x H x L): 10 mm x 16,9 mm x 53,1 mm Material: Edelstahl Details: Edelstahl V2A Verwendbar für: MPA-107 mm ... 251 mm (Messbereich Sensor), 2 (Empfohlene Anzahl Winkel), MPA-287 mm ... 431 mm (Messbereich Sensor), 3 (Empfohlene Anzahl Winkel), MPA-467 mm ... 647 mm (Messbereich Sensor), 4 (Empfohlene Anzahl Winkel), MPA-683 mm ... 791 mm (Messbereich Sensor), 5 (Empfohlene Anzahl Winkel), MPA-827 mm ... 1007 mm (Messbereich Sensor), 6 (Empfohlene Anzahl Winkel) 	BEF-KHZPF063MPA	2086747
	<ul style="list-style-type: none"> Beschreibung: Sensoradapter DSBC-80 Abmessungen (B x H x L): 10 mm x 16,9 mm x 58,4 mm Material: Edelstahl Details: Edelstahl V2A Verwendbar für: MPA-107 mm ... 251 mm (Messbereich Sensor), 2 (Empfohlene Anzahl Winkel), MPA-287 mm ... 431 mm (Messbereich Sensor), 3 (Empfohlene Anzahl Winkel), MPA-467 mm ... 647 mm (Messbereich Sensor), 4 (Empfohlene Anzahl Winkel), MPA-683 mm ... 791 mm (Messbereich Sensor), 5 (Empfohlene Anzahl Winkel), MPA-827 mm ... 1007 mm (Messbereich Sensor), 6 (Empfohlene Anzahl Winkel) 	BEF-KHZPF080MPA	2086748
	<ul style="list-style-type: none"> Beschreibung: Sensoradapter DSBC-100 Abmessungen (B x H x L): 10 mm x 17 mm x 59,8 mm Material: Edelstahl Details: Edelstahl V2A Verwendbar für: MPA-107 mm ... 251 mm (Messbereich Sensor), 2 (Empfohlene Anzahl Winkel), MPA-287 mm ... 431 mm (Messbereich Sensor), 3 (Empfohlene Anzahl Winkel), MPA-467 mm ... 647 mm (Messbereich Sensor), 4 (Empfohlene Anzahl Winkel), MPA-683 mm ... 791 mm (Messbereich Sensor), 5 (Empfohlene Anzahl Winkel), MPA-827 mm ... 1007 mm (Messbereich Sensor), 6 (Empfohlene Anzahl Winkel) 	BEF-KHZPF100MPA	2086749
	<ul style="list-style-type: none"> Beschreibung: Sensoradapter DSBC-125 Abmessungen (B x H x L): 10 mm x 22,5 mm x 63,7 mm Material: Edelstahl Details: Edelstahl V2A Verwendbar für: MPA-107 mm ... 251 mm (Messbereich Sensor), 2 (Empfohlene Anzahl Winkel), MPA-287 mm ... 431 mm (Messbereich Sensor), 3 (Empfohlene Anzahl Winkel), MPA-467 mm ... 647 mm (Messbereich Sensor), 4 (Empfohlene Anzahl Winkel), MPA-683 mm ... 791 mm (Messbereich Sensor), 5 (Empfohlene Anzahl Winkel), MPA-827 mm ... 1007 mm (Messbereich Sensor), 6 (Empfohlene Anzahl Winkel) 	BEF-KHZPF125MPA	2086750
	<ul style="list-style-type: none"> Beschreibung: Sensoradapter CP96-63 Abmessungen (B x H x L): 10 mm x 11,7 mm x 12,6 mm Material: Edelstahl Details: Edelstahl V2A Verwendbar für: MPA-107 mm ... 251 mm (Messbereich Sensor), 2 (Empfohlene Anzahl Winkel), MPA-287 mm ... 431 mm (Messbereich Sensor), 3 (Empfohlene Anzahl Winkel), MPA-467 mm ... 647 mm (Messbereich Sensor), 4 (Empfohlene Anzahl Winkel), MPA-683 mm ... 791 mm (Messbereich Sensor), 5 (Empfohlene Anzahl Winkel), MPA-827 mm ... 1007 mm (Messbereich Sensor), 6 (Empfohlene Anzahl Winkel) 	BEF-KHZTS063MPA	2086756
	<ul style="list-style-type: none"> Beschreibung: Sensoradapter CP96-80 Abmessungen (B x H x L): 10 mm x 13,7 mm x 14,8 mm Material: Edelstahl Details: Edelstahl V2A Verwendbar für: MPA-107 mm ... 251 mm (Messbereich Sensor), 2 (Empfohlene Anzahl Winkel), MPA-287 mm ... 431 mm (Messbereich Sensor), 3 (Empfohlene Anzahl Winkel), MPA-467 mm ... 647 mm (Messbereich Sensor), 4 (Empfohlene Anzahl Winkel), MPA-683 mm ... 791 mm (Messbereich Sensor), 5 (Empfohlene Anzahl Winkel), MPA-827 mm ... 1007 mm (Messbereich Sensor), 6 (Empfohlene Anzahl Winkel) 	BEF-KHZTS080MPA	2086757

	Kurzbeschreibung	Typ	Artikelnr.
	bereich Sensor), 5 (Empfohlene Anzahl Winkel), MPA-827 mm ... 1007 mm (Messbereich Sensor), 6 (Empfohlene Anzahl Winkel)		
	<ul style="list-style-type: none"> Beschreibung: Sensoradapter CP96-100 Abmessungen (B x H x L): 10 mm x 12,9 mm x 14,8 mm Material: Edelstahl Details: Edelstahl V2A Verwendbar für: MPA-107 mm ... 251 mm (Messbereich Sensor), 2 (Empfohlene Anzahl Winkel), MPA-287 mm ... 431 mm (Messbereich Sensor), 3 (Empfohlene Anzahl Winkel), MPA-467 mm ... 647 mm (Messbereich Sensor), 4 (Empfohlene Anzahl Winkel), MPA-683 mm ... 791 mm (Messbereich Sensor), 5 (Empfohlene Anzahl Winkel), MPA-827 mm ... 1007 mm (Messbereich Sensor), 6 (Empfohlene Anzahl Winkel) 	BEF-KHZTS100MPA	2086758
	<ul style="list-style-type: none"> Beschreibung: Sensoradapter CP96-125 Abmessungen (B x H x L): 10 mm x 12,2 mm x 14,6 mm Material: Edelstahl Details: Edelstahl V2A Verwendbar für: MPA-107 mm ... 251 mm (Messbereich Sensor), 2 (Empfohlene Anzahl Winkel), MPA-287 mm ... 431 mm (Messbereich Sensor), 3 (Empfohlene Anzahl Winkel), MPA-467 mm ... 647 mm (Messbereich Sensor), 4 (Empfohlene Anzahl Winkel), MPA-683 mm ... 791 mm (Messbereich Sensor), 5 (Empfohlene Anzahl Winkel), MPA-827 mm ... 1007 mm (Messbereich Sensor), 6 (Empfohlene Anzahl Winkel) 	BEF-KHZTS125MPA	2086759
	<ul style="list-style-type: none"> Beschreibung: Beschriftungshalter, 2,5 mm bis 3,5 mm, 10 Stk. Material: Kunststoff Details: TPU Packungseinheit: 10 Stück 	LABEL HOLDER	2086019
Magnete			
	<ul style="list-style-type: none"> Produktsegment: Magnete Produkt: Positionsmagnete Beschreibung: Magnet mit Befestigungsloch für M3-Senkkopfschraube, Ø 15,2 mm, Höhe 6 mm Material: Hartferrit 	Magnet	5327349
Steckverbinder und Leitungen			
	<ul style="list-style-type: none"> Anschlussart Kopf A: Dose, M8, 4-polig, gewinkelt, A-codiert Beschreibung: Ungeschirmt Anschlussstechnik: Lötanschluss Zulässiger Leiterquerschnitt: ≤ 0,25 mm² 	DOS-0804-W	6009975
	<ul style="list-style-type: none"> Anschlussart Kopf A: Dose, M8, 4-polig, gerade, A-codiert Beschreibung: Ungeschirmt Anschlussstechnik: Schraubklemmen Zulässiger Leiterquerschnitt: 0,14 mm² ... 0,5 mm² 	DOS-0804-G	6009974
	<ul style="list-style-type: none"> Anschlussart Kopf A: Stecker, M8, 4-polig, gerade, A-codiert Beschreibung: Ungeschirmt Anschlussstechnik: Schraubklemmen Zulässiger Leiterquerschnitt: 0,14 mm² ... 0,5 mm² 	STE-0804-G	6037323
	<ul style="list-style-type: none"> Anschlussart Kopf A: Dose, M8, 4-polig, gerade, A-codiert Anschlussart Kopf B: Offenes Leitungsende Signalart: Sensor-/Aktor-Leitung Leitung: 0,6 m, 4-adrig, PUR, halogenfrei Beschreibung: Sensor-/Aktor-Leitung, ungeschirmt Einsatzbereich: Unbelastete Zonen, Öl-/Schmiermittelbereich, Roboter, Schleppkettenbetrieb 	YF8U14-C60UA3XLEAX	2145825
	<ul style="list-style-type: none"> Anschlussart Kopf A: Dose, M8, 4-polig, gerade, A-codiert Anschlussart Kopf B: Offenes Leitungsende Signalart: Sensor-/Aktor-Leitung Leitung: 1 m, 4-adrig, PUR, halogenfrei Beschreibung: Sensor-/Aktor-Leitung, ungeschirmt Einsatzbereich: Unbelastete Zonen, Öl-/Schmiermittelbereich, Roboter, Schleppkettenbetrieb 	YF8U14-010UA3X-LEAX	2145826

SICK AUF EINEN BLICK

SICK ist einer der führenden Hersteller von intelligenten Sensoren und Sensorlösungen für industrielle Anwendungen. Ein einzigartiges Produkt- und Dienstleistungsspektrum schafft die perfekte Basis für sicheres und effizientes Steuern von Prozessen, für den Schutz von Menschen vor Unfällen und für die Vermeidung von Umweltschäden.

Wir verfügen über umfassende Erfahrung in vielfältigen Branchen und kennen ihre Prozesse und Anforderungen. So können wir mit intelligenten Sensoren genau das liefern, was unsere Kunden brauchen. In Applikationszentren in Europa, Asien und Nordamerika werden Systemlösungen kundenspezifisch getestet und optimiert. Das alles macht uns zu einem zuverlässigen Lieferanten und Entwicklungspartner.

Umfassende Dienstleistungen runden unser Angebot ab: SICK LifeTime Services unterstützen während des gesamten Maschinenlebenszyklus und sorgen für Sicherheit und Produktivität.

Das ist für uns „Sensor Intelligence.“

WELTWEIT IN IHRER NÄHE:

Ansprechpartner und weitere Standorte → www.sick.com