



# DL100-22AA2112

Dx100

LICHTLAUFZEITSENSOREN

**SICK**  
Sensor Intelligence.



Abbildung kann abweichen



## Bestellinformationen

Typ	Artikelnr.
DL100-22AA2112	1058166

Weitere Geräteausführungen und Zubehör → [www.sick.com/Dx100](http://www.sick.com/Dx100)

## Technische Daten im Detail

## Merkmale

<b>Messbereich</b>	0,15 m ... 200 m, auf Reflexionsfolie „Diamond Grade“
<b>Anwendungsbereich</b>	Indoor
<b>Messobjekt</b>	Reflektor
<b>Auflösung</b>	0,1 mm, 0,125 mm, 1 mm, 10 mm, 100 mm, frei einstellbar
<b>Wiederholpräzision</b>	1 mm <sup>1)</sup>
<b>Messgenauigkeit</b>	± 2,5 mm <sup>2)</sup>
<b>Ansprechzeit</b>	2 ms
<b>Messzykluszeit</b>	1 ms
<b>Ausgabezeit</b>	1 ms
<b>Sendestrahl</b>	
Lichtsender	Laser, rot <sup>3)</sup>
Lichtart	Sichtbares Rotlicht
Typ. Lichtfleckgröße (Distanz)	5 mm + (2 mm x Abstand in m)
<b>Laserkenndaten</b>	
Normative Referenz	IEC 60825-1:2014, EN 60825-1:2014
Laserklasse	2 <sup>4)</sup>
<b>Max. Fahrgeschwindigkeit</b>	15 m/s
<b>Beschleunigung (max.)</b>	≤ 15 m/s <sup>2</sup>
<b>Sicherheitstechnische Kenngrößen</b>	
MTTF <sub>D</sub>	101 Jahre

<sup>1)</sup> Statistischer Fehler 1 σ, Umweltbedingungen konstant, min. Aufwärmzeit 10 min.

<sup>2)</sup> Im Messbereich von 150 mm ... 180 mm kann die Genauigkeit bis zu ± 4 mm betragen.

<sup>3)</sup> Mittlere Lebensdauer: 100.000 h bei T<sub>U</sub> = +25 °C.

<sup>4)</sup> Nicht absichtlich in den Laserstrahl starren. Den Laserstrahl nicht auf die Augen von Personen richten.

DC<sub>avg</sub> 0%

- 1) Statistischer Fehler 1  $\sigma$ , Umweltbedingungen konstant, min. Aufwärmzeit 10 min.  
 2) Im Messbereich von 150 mm ... 180 mm kann die Genauigkeit bis zu  $\pm 4$  mm betragen.  
 3) Mittlere Lebensdauer: 100.000 h bei T<sub>U</sub> = +25 °C.  
 4) Nicht absichtlich in den Laserstrahl starren. Den Laserstrahl nicht auf die Augen von Personen richten.

## Schnittstellen

<b>PROFINET</b>	✓
<b>Digitalausgang</b>	
Anzahl	2 <sup>1)</sup>
Art	Gegentakt: PNP/NPN
Funktion	Distance: Distanzausgang Speed: Geschwindigkeitsausgang Service: Warnmeldung bei Alterung des Laseres, bei Unterschreiten des Dämpfungswertes (z.B. bei Verschmutzung, bei Über- oder Unterschreiten der zulässigen Geräteinnentemperatur, bei Plausibilitätsfehler des Messwertes, wenn Laser nicht betriebsbereit ist, wenn die Heizung eingeschaltet wird) Laser Off Preset
Maximaler Ausgangsstrom I <sub>A</sub>	$\leq 100$ mA <sup>2)</sup>
<b>Multifunktionseingang (MF)</b>	1 x MF1 <sup>3)</sup>

1) HIGH =  $> U_V - 3$  V / LOW =  $< 2$  V.

2) Max. 100 nF / 20 mH.

3) HIGH  $> 12$  V / LOW  $< 3$  V.

## Elektrik

<b>Versorgungsspannung U<sub>B</sub></b>	DC 18 V ... 30 V, Grenzwerte
<b>Stromaufnahme</b>	Bei 24 V DC $< 250$ mA
<b>Restwelligkeit</b>	5 V <sub>ss</sub> <sup>1)</sup>
<b>Modulationsfrequenz</b>	Fix
<b>Initialisierungszeit</b>	Typ. 1,5 s <sup>2)</sup>
<b>Anzeige</b>	6-stelliges 5 x 7 Dot-Matrix-Display, LEDs
<b>Schutzart</b>	IP65
<b>Schutzklasse</b>	III
<b>Anschlussart</b>	Stecker

1) Darf U<sub>V</sub>-Toleranzen nicht unter- oder überschreiten.

2) Nach Reflektorverlust  $< 40$  ms.

## Mechanik

<b>Abmessungen (B x H x T)</b>	69,4 mm x 82,5 mm x 100,2 mm
<b>Gehäusematerial</b>	Metall (Aluminiumdruckguss)
<b>Frontscheibenmaterial</b>	Kunststoff (PMMA)
<b>Gewicht</b>	Ca. 800 g (mit Halterung: ca. 1.600 g)

## Umgebungsdaten

<b>Umgebungstemperatur Betrieb</b>	-20 °C ... +55 °C <sup>1)</sup> -20 °C ... +75 °C, Betrieb mit Kühlgehäuse <sup>1)</sup>
<b>Umgebungstemperatur Lager</b>	-40 °C ... +75 °C
<b>Luftdruckeinfluss</b>	0,3 ppm/hPa
<b>Temperatureinfluss</b>	1 ppm/K
<b>Temperaturdrift</b>	Typ. 0,1 mm/K
<b>Typ. Fremdlichtunempfindlichkeit</b>	≤ 100.000 lx
<b>Mechanische Festigkeit</b>	Schock: (EN 600 68-2-27) Sinus: (EN 600 68-2-6) Rauschen: (EN 600 68-2-64)
<b>Elektromagnetische Verträglichkeit (EMV)</b>	EN 61000-6-2, EN 61000-6-4 <sup>2)</sup>

<sup>1)</sup> Bei Temperaturen < -10 °C ist eine Warmlaufzeit von typ. 7 Minuten erforderlich.

<sup>2)</sup> Dies ist eine Einrichtung der Klasse A. Diese Einrichtung kann im Wohnbereich Funkstörungen verursachen.

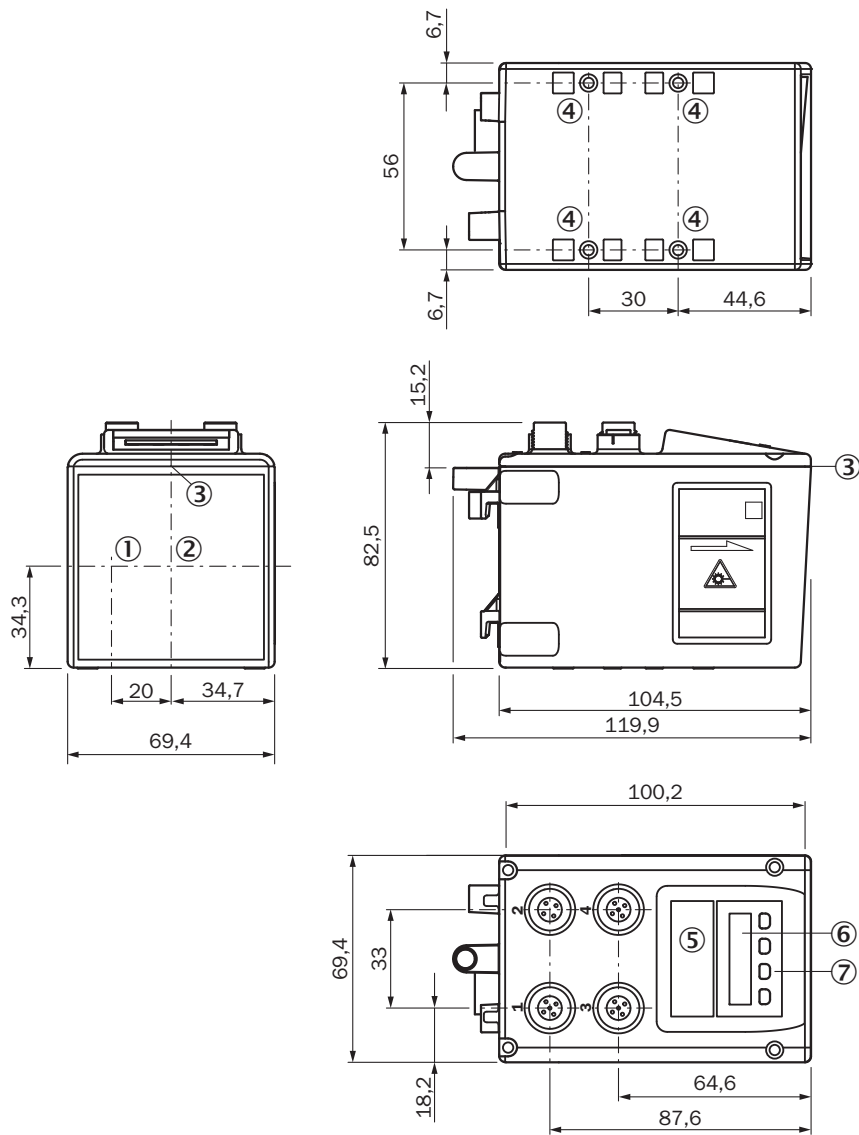
## Zertifikate

<b>EU declaration of conformity</b>	✓
<b>UK declaration of conformity</b>	✓
<b>ACMA declaration of conformity</b>	✓
<b>Moroccan declaration of conformity</b>	✓
<b>China RoHS</b>	✓
<b>cULus certificate</b>	✓
<b>Profinet certificate</b>	✓
<b>Information according to Art. 3 of Data Act (Regulation EU 2023/2854)</b>	✓

## Klassifikationen

<b>ECLASS 5.0</b>	27270801
<b>ECLASS 5.1.4</b>	27270801
<b>ECLASS 6.0</b>	27270801
<b>ECLASS 6.2</b>	27270801
<b>ECLASS 7.0</b>	27270801
<b>ECLASS 8.0</b>	27270801
<b>ECLASS 8.1</b>	27270801
<b>ECLASS 9.0</b>	27270801
<b>ECLASS 10.0</b>	27270801
<b>ECLASS 11.0</b>	27270801
<b>ECLASS 12.0</b>	27270916
<b>ETIM 5.0</b>	EC001825
<b>ETIM 6.0</b>	EC001825
<b>ETIM 7.0</b>	EC001825
<b>ETIM 8.0</b>	EC001825
<b>UNSPSC 16.0901</b>	41111613

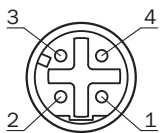
## Maßzeichnung



Maße in mm

- ① Optikachse, Sender
- ② Optikachse, Empfänger
- ③ Gerätemittelpunkt
- ④ Befestigungsgewinde M5
- ⑤ Status-LED [status]
- ⑥ Display
- ⑦ Bedienelemente

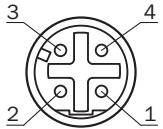
## Anschlussart Ethernet



### Anschlussart Spannungsversorgung



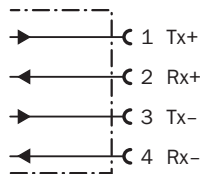
### Anschlussart PROFINET Port 1, Port 2



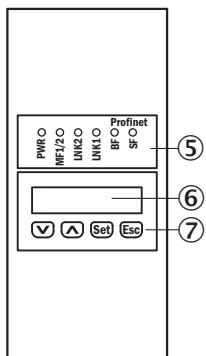
### Anschlussschema Spannungsversorgung



### Anschlussschema Ethernet



### Einstellmöglichkeiten DL100-xxxxx12



- ⑤ Status-LED [status]
- ⑥ Display
- ⑦ Bedienelemente

## Empfohlenes Zubehör

Weitere Geräteausführungen und Zubehör → [www.sick.com/Dx100](http://www.sick.com/Dx100)

	Kurzbeschreibung	Typ	Artikelnr.
Reflektoren und Optik			
	<ul style="list-style-type: none"> <li><b>Beschreibung:</b> Reflektorplatte, Reflexionsfolie „Diamond Grade“, 665 mm x 665 mm, Material Grundplatte: Aluminium, anschraubbar</li> <li><b>Umgebungstemperatur Betrieb:</b> -25 °C ... +65 °C</li> </ul>	PL560DG	1016806
	<ul style="list-style-type: none"> <li><b>Beschreibung:</b> Reflektorplatte, Reflexionsfolie „Diamond Grade“, 330 mm x 330 mm, Material Grundplatte: Aluminium, anschraubbar</li> <li><b>Umgebungstemperatur Betrieb:</b> -34 °C ... +70 °C</li> </ul>	PL240DG	1017910
Befestigungstechnik			
	<ul style="list-style-type: none"> <li><b>Beschreibung:</b> Ausrichteinheit für Dx100, inkl. Befestigungsmaterial</li> <li><b>Material:</b> Stahl</li> <li><b>Details:</b> Stahl, verzinkt</li> </ul>	BEF-AH-DX100	2058653
Steckverbinder und Leitungen			
	<ul style="list-style-type: none"> <li><b>Anschlussart Kopf A:</b> Dose, M12, 4-polig, gerade, A-codiert</li> <li><b>Anschlussart Kopf B:</b> Offenes Leitungsende</li> <li><b>Signalart:</b> Sensor-/Aktor-Leitung</li> <li><b>Leitung:</b> 5 m, 4-adrig, PVC</li> <li><b>Beschreibung:</b> Sensor-/Aktor-Leitung, ungeschirmt</li> <li><b>Einsatzbereich:</b> Unbelastete Zonen, Chemikalienbereich</li> </ul>	YF2A14-050V-B3XLEAX	2096235
	<ul style="list-style-type: none"> <li><b>Anschlussart Kopf A:</b> Stecker, M12, 4-polig, gerade, D-codiert</li> <li><b>Anschlussart Kopf B:</b> Offenes Leitungsende</li> <li><b>Signalart:</b> Ethernet, PROFINET</li> <li><b>Leitung:</b> 5 m, 4-adrig, PUR, halogenfrei</li> <li><b>Beschreibung:</b> Ethernet, geschirmt, PROFINET</li> <li><b>Einsatzbereich:</b> Schleppkettenbetrieb, Öl-/Schmiermittelbereich</li> </ul>	YM2D24-050P-N1XLEAX	2106172

## SICK AUF EINEN BLICK

SICK ist einer der führenden Hersteller von intelligenten Sensoren und Sensorlösungen für industrielle Anwendungen. Ein einzigartiges Produkt- und Dienstleistungsspektrum schafft die perfekte Basis für sicheres und effizientes Steuern von Prozessen, für den Schutz von Menschen vor Unfällen und für die Vermeidung von Umweltschäden.

Wir verfügen über umfassende Erfahrung in vielfältigen Branchen und kennen ihre Prozesse und Anforderungen. So können wir mit intelligenten Sensoren genau das liefern, was unsere Kunden brauchen. In Applikationszentren in Europa, Asien und Nordamerika werden Systemlösungen kundenspezifisch getestet und optimiert. Das alles macht uns zu einem zuverlässigen Lieferanten und Entwicklungspartner.

Umfassende Dienstleistungen runden unser Angebot ab: SICK LifeTime Services unterstützen während des gesamten Maschinenlebenszyklus und sorgen für Sicherheit und Produktivität.

**Das ist für uns „Sensor Intelligence.“**

## WELTWEIT IN IHRER NÄHE:

Ansprechpartner und weitere Standorte → [www.sick.com](http://www.sick.com)